

UNIVERSITI SAINS MALAYSIA

Peperiksaan Semester Kedua
Sidang Akademik 1991/92

Mac/April 1992

IQK 105/3 - PERANTI SEMIKONDUKTOR

Masa : [3 jam]

Sila pastikan bahawa kertas peperiksaan ini mengandungi TUJUH (7) muka surat (termasuk Lampiran) yang bercetak sebelum anda memulakan peperiksaan ini.

Jawab LIMA (5) soalan. Semua soalan mesti dijawab di dalam Bahasa Malaysia.

1. (a) Apakah faktor-faktor yang tidak membenarkan sesuatu penguat padan (fit) menurut model unggul.

[60 markah]

- (b) Ciri-ciri suatu penguat adalah seperti berikut:

$$V_{in} = 0.2V \quad V_{out} = 11V \quad I_{in} = 5mA \quad I_{out} = 40mA$$

- (i) Kirakan Z_{in} dan Z_{out} .
- (ii) Apakah gandaan kuasa penguat ini?
- (iii) Kirakan jumlah kuasa yang akan dikeluarkan kepada suatu beban yang berpadanan dengan impedans output penguat ini.

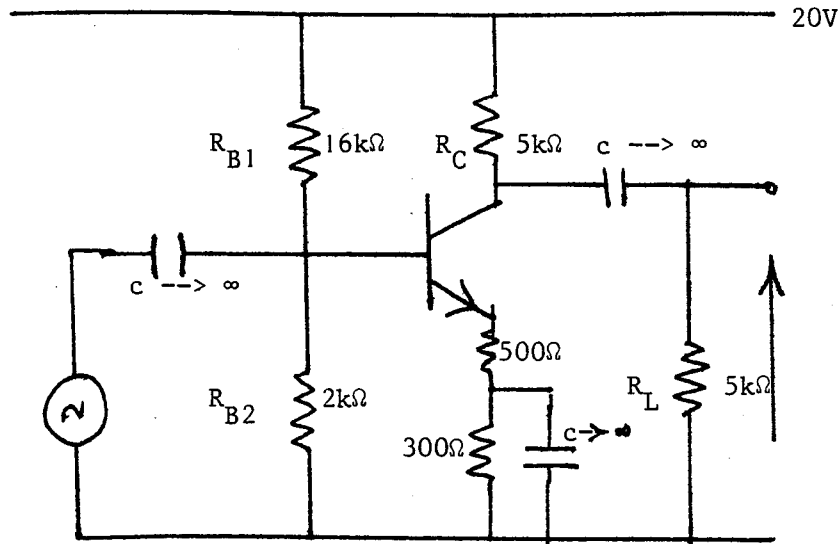
[40 markah]

2. (a) Apakah peranan kapasitor-kapasitor gandingan (coupling capacitors) di dalam litar penguat.

[25 markah]

- (b) Bagi litar di Rajah (1), lukiskan garis beban a.t dan a.u dan kirakan ayunan bersimetri maksimum bagi v_{CE}

[75 markah]



RAJAH (1)

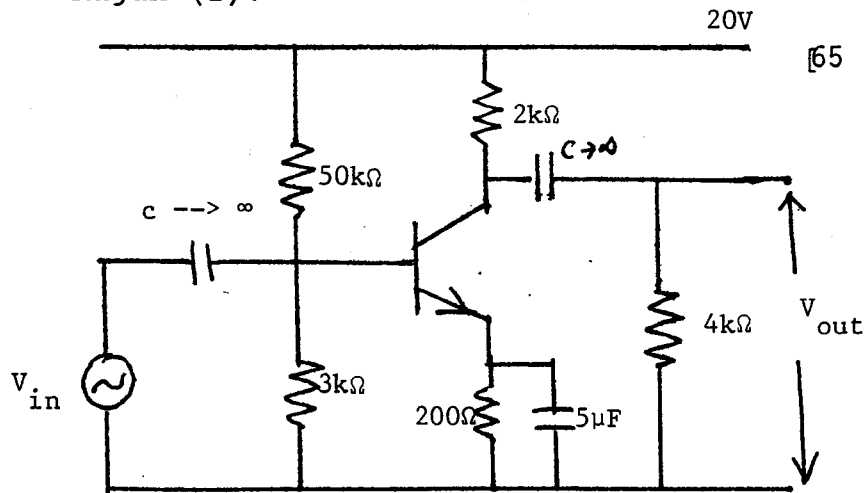
$\beta = 100$

$V_{BE} = 0.7$

3. (a) Apakah sambutan frekuensi penguat unggul? Kenapa dan bagaimanakah sambutan frekuensi bagi penguat praktikal berbeza dari yang dibentuk oleh penguat unggul.

[35 markah]

- (b) Lukiskan sambutan frekuensi rendah bagi penguat di dalam Rajah (2).



RAJAH (2)

$h_{fe} = \beta = 100$

$h_{ie} = 1k\Omega$

4. (a) Takrifkan pengayun dan jelaskan sebab-sebab penggunaan suapbalik positif di dalam litar pengayun.

[20 markah]

- (b) Apakah fungsi penapis di dalam litar pengayun.

[20 markah]

- (c) Takrifkan "Barkhausen Criterion" bagi ayunan.

[20 markah]

- (d) Huraikan pengayun anjakan fasa penguat kendalian dengan menggunakan rajah litar.

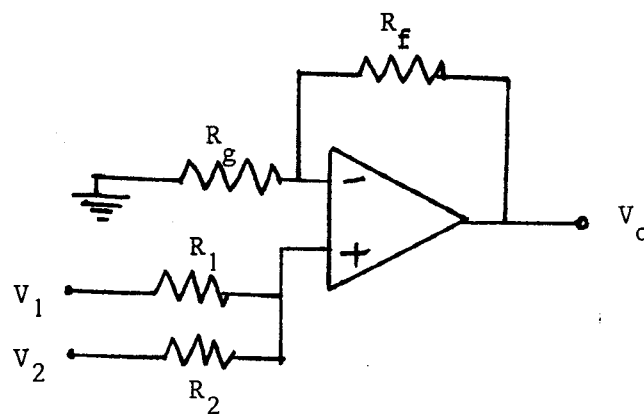
[40 markah]

5. (a) Jelaskan dengan ringkas yang berikut (i) CMRR
(ii) voltan offset input (iii) kadar slu.

[60 markah]

- (b) Bagi litar di Rajah 3 terbitkan ungkapan bagi voltan output.

[40 markah]



RAJAH (3)

6. (a) Lukiskan gambarajah blok pembekal kuasa penukar a.t ke a.u dan jelaskan fungsi setiap blok dengan bentuk gelombang yang akan dihasilkan pada O/P setiap peringkat.

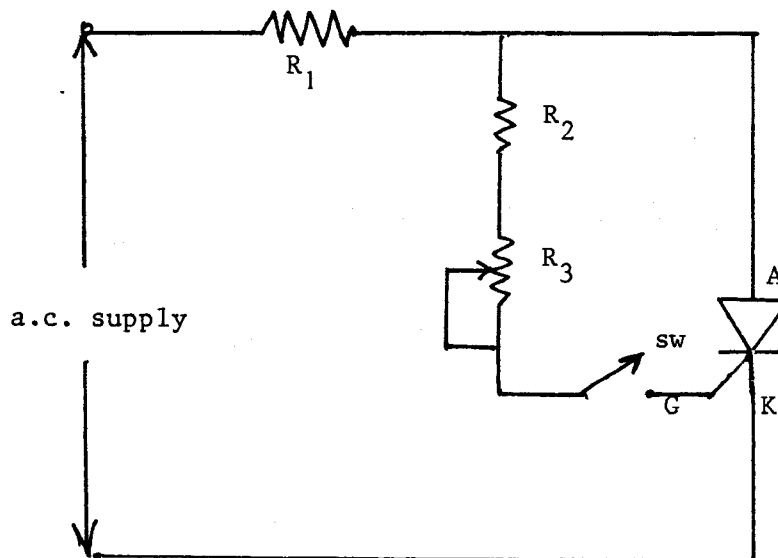
[60 markah]

- (b) Lukiskan litar untuk pengatur diod zener dan tandakan nilai-nilai voltan di dalam litar jika input adalah 28V a.t dan litar itu menggunakan 1N 4748 diod zener. (Sila rujuk 'data sheet' di dalam Lampiran).

[40 markah]

7. (a) Jelaskan fungsi litar di Rajah 4 bagi dua nilai R_3 yang berbeza dengan meluksikan bentuk gelombang-gelombang pada get dan anod SCR.

[50 markah]



RAJAH 4

(b) Jelaskan yang berikut secara ringkas,

- (i) pemencil optik (optical isolators)
- (ii) diod varaktor

[50 markah]

oooooooooooo000000oooooooooooo



**1N4728, A
thru
1N4764, A**

Designers' Data Sheet

**ONE WATT HERMETICALLY SEALED
GLASS SILICON ZENER DIODES**

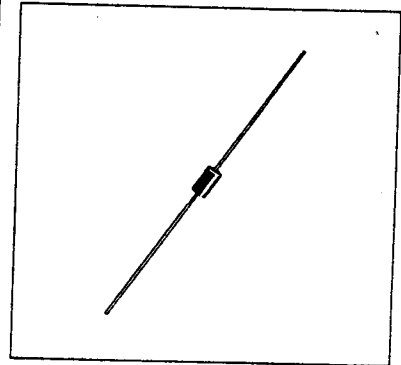
- Complete Voltage Range – 2.4 to 100 Volts
- DO-41 Package – Smaller than Conventional DO-7 Package
- Double Slug Type Construction
- Metallurgically Bonded Construction
- Nitride Passivated Die

Designer's Data for "Worst Case" Conditions
The Designers' Data sheets permit the design of most circuits entirely from the information presented. Limit curves – representing boundaries on device characteristics – are given to facilitate "worst case" design.

1.0 WATT
ZENER REGULATOR DIODES
3.3–100 VOLTS

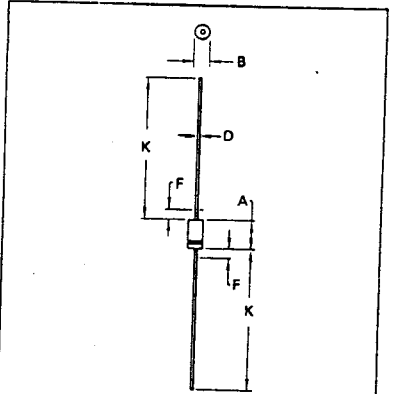
***MAXIMUM RATINGS**

Rating	Symbol	Value	Unit
DC Power Dissipation @ $T_A = 50^\circ\text{C}$ Derate above 50°C	P_D	1.0 6.67	Watt $\text{mW}/^\circ\text{C}$
Operating and Storage Junction Temperature Range	T_J, T_{stg}	-65 to +200	$^\circ\text{C}$



MECHANICAL CHARACTERISTICS

CASE: Double slug type, hermetically sealed glass
MAXIMUM LEAD TEMPERATURE FOR SOLDERING PURPOSES: 230°C , 1/16" from case for 10 seconds
FINISH: All external surfaces are corrosion resistant with readily solderable leads.
POLARITY: Cathode indicated by color band. When operated in zener mode, cathode will be positive with respect to anode.
MOUNTING POSITION: Any

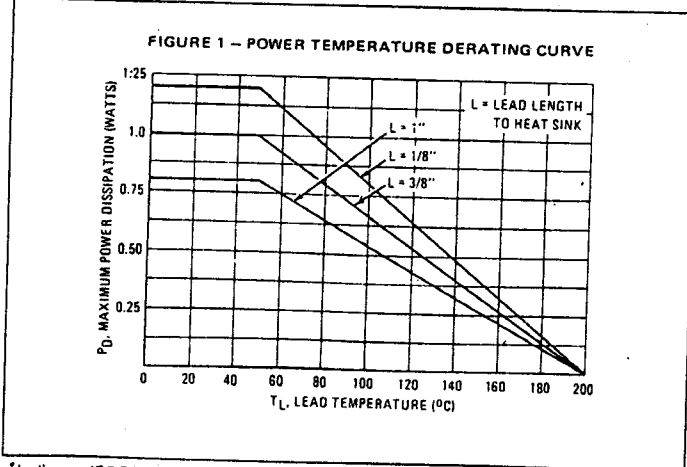


- NOTE:
1. POLARITY DENOTED BY CATHODE BAND
 2. LEAD DIAMETER NOT CONTROLLED WITHIN "F" DIMENSION.

DIM	MILLIMETERS		INCHES	
	MIN	MAX	MIN	MAX
A	4.07	5.20	0.160	0.205
B	2.04	2.71	0.080	0.107
D	0.71	0.86	0.028	0.034
F	—	1.27	—	0.050
K	27.94	—	1.100	—

All JEDEC dimensions and notes apply.

CASE 59-03
(DO-41)



*Indicates JEDEC Registered Data
^Trademark of Motorola Inc.