

UNIVERSITI SAINS MALAYSIA

Peperiksaan Semester Pertama  
Sidang Akademik 1992/93

Oktober/November 1992

IPK 405/3 - TEKNOLOGI POLIMER (PLASTIK) II

Masa : [3 jam]

---

Sila pastikan bahawa kertas peperiksaan ini mengandungi LAPAN (8) mukasurat yang bercetak sebelum anda memulakan peperiksaan ini.

Jawab EMPAT (4) soalan, sekurang-kurangnya SATU soalan daripada Bahagian A, Bahagian B dan Bahagian C. Semua soalan mesti dijawab dalam Bahasa Malaysia.

**BAHAGIAN A**

1. Satu spesimen komposit dalam bentuk dumbel yang terdiri daripada gabungan poliamida 6.6 dan gentian karbon pendek telah dihasilkan menggunakan teknik pengacuan suntikan. Ujian tensil telah dijalankan ke atas spesimen tersebut. Sekiranya terikan tegangan sebanyak  $10^{-4}$  dikenakan selari dengan paksi utama spesimen, kirakan nilai bagi:

- (a) modulus tegangan komposit
  - (b) tegangan tegangan min yang dipikul oleh gentian
  - (c) tegangan tegangan yang dipikul oleh bahan komposit
- Nyatakan dengan jelas sebarang anggapan yang anda buat.

Diberi :

Parameter	Poliamida 6.6	Gentian karbon
Ketumpatan ( $\text{kgm}^{-3}$ )	1140	1900
Pecahan berat	0.7	0.3
Garispusat ( $\mu\text{m}$ )	-	6
Nisbah aspek	-	66.67
Modulus tegangan ( $\text{GNm}^2$ )	2.7	230
Nisbah poisson	0.33	0.25

Kekuatan ricih pada antaramuka =  $32 \text{ MNm}^{-2}$

Faktor keberkesanan orientasi gentian =  $3/8$

$$(E_c)_d = \eta_o \eta_l E_f V_f + E_m (1 - V_f)$$

$$(\sigma_c)_d^* = \bar{\sigma}_f V_f + \sigma'_m (1 - V_f)$$

$$(\sigma_c^*)_d = \sigma_f^* \left(1 - \frac{l_c}{2l}\right) V_f + \sigma_m' (1 - V_f)$$

$$\eta_1 = 1 - \frac{\tanh \frac{1}{2} \beta l}{\frac{1}{2} \beta l}$$

$$\beta = \left( \frac{2 G_m}{E_f \cdot r_f^2 \ln (R/r_f)} \right)^{\frac{1}{2}}$$

$$\bar{\sigma}_f = E_f \cdot \epsilon \left[ 1 - \frac{\tanh \frac{1}{2} \beta l}{\frac{1}{2} \beta l} \right]$$

(100 markah)

## 2. Pilih SATU, sama ada

Tuliskan satu KARANGAN KRITIK tentang perbandingan di antara termoplastik diperkuatkan gentian dan termoset diperkuatkan gentian dengan memberi penekanan utama kepada aspek pemprosesan dan analisa teori (theoretical analysis).

(100 markah)

ATAU

Bincangkan ketepatan kenyataan berikut:

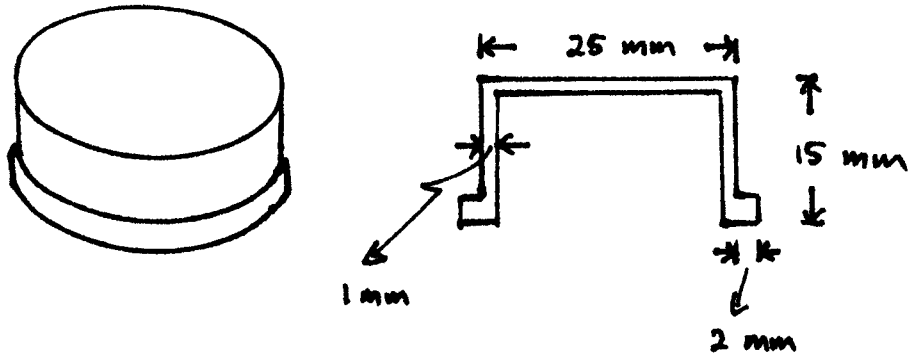
- (i) Kepatahan gentian adalah merupakan mekanisme yang memberi sumbangan utama terhadap peningkatan keliatan termoplastik diperkuatkan gentian pendek.
- (ii) Pengimbangan antara sifat kekakuan, kekuatan dan keliatan dalam komposit polimer adalah amat sukar untuk dicapai.
- (iii) Kaedah pengolahan permukaan adalah bergantung kepada jenis gentian yang digunakan.
- (iv) Pecahan terkawal gentian dan pecahan terkawal matrik adalah merupakan dua mod kegagalan utama dalam komposit polimer.

(25 markah  
setiap satu)

**BAHAGIAN B**

3. Berikan rekabentuk acuan untuk menghasilkan penutup botol dari PP. Bentuk dan dimensi penutup ialah seperti yang ditunjukkan di bawah.

Bincangkan kriteria pemilihan jenis pintu, sistem parit, sistem pendinginan dan sebagainya dalam rekabentuk acuan tersebut.

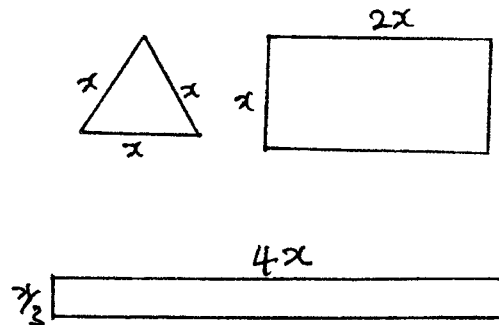


(100 markah)

4. (a) Apakah yang anda fahami dengan pemotongan acuan secara integer.

(5 markah)

4. (b) Satu acuan digunakan untuk menghasilkan barangan yang ditunjukkan di bawah. Beri komen anda mengenai bentangan sistem parit dan bekasan yang sesuai untuk acuan ini.



(25 markah)

- (c) Terangkan penggunaan pintu gegendang dan pintu gelang.

(30 markah)

- (d) Apakah yang anda fahami dengan pendinginan kaedah rekabentuk kebuk dalam? Berikan kebaikan dan keburukan cara ini.

(40 markah)

**BAHAGIAN C**

5. Jawab kedua-dua Bahagian I dan II.

**Bahagian I**

Cadangkan suatu kaedah eksperimen untuk mengukur EMPAT dari yang berikut. Jawapan anda tidak perlu terperinci, tetapi mesti menyatakan perkara-perkara penting dalam pengukurannya.

- \* 'Hoop stress' dalam paip termoplastik.
- \* Pengukuran dimensi dalam kecacatan 'weld line' bagi poliolefin beracuan tiupan (blow-moulded).
- \* Suhu peralihan rapuh-mulur (Ductile-Brittle) untuk polimer teralah (yielding polymers).
- \* Suhu erotan haba (Heat Distortion Temperature) bagi sesuatu termoplastik.
- \* Had ketahanan (kekuatan fatig) sesuatu termoplastik.

(50 markah)

**Bahagian II**

Tunjukkan secara terperinci setiap langkah bagaimana pendekatan mekanik rekahan (fracture mechanics) boleh digunakan untuk merekabentuk artikel termoplastik yang dikenakan pembebanan fatig (fatigue loading).

(50 markah)

6. Suatu unit rak buku hendak dibina dari platform segiempat tepat it-polipropilena. Platform dipotong dari profil pengestrudan.

Rak buku ini akan disokong secara mudah disepanjang bingkai dan sanggaan aluminium pada dua sisi yang berlawanan.

Panjang rak (L) ialah 50 cm. Lebar rak (b) ialah 20 cm. Di antara penyokong, adalah tidak diingini dari segi estetik untuk pesongan ( $\Delta_{max}$ ) melebihi 1 cm. Adalah dianggarkan bahawa beban maksimum ialah 1.70 kg per cm panjang rak tersebut. Beban (P) yang disokong akan bertindak secara berterusan di atas rak untuk jangkamasa 10 tahun. Selepas jangkamasa tersebut, sebarang canggaaan yang tidak dipulihkan tidak lagi dianggap suatu masalah kerana platform rak akan diterbalikkan.

Kira ketebalan (d) untuk rak.

Data krip untuk it-polipropilena pada 23°C dalam bentuk analitik ialah:

$$\epsilon = 0.022 (3.5 + t^{0.16}) \sigma + \epsilon_1$$

$$\text{di mana } \epsilon_1 = 1.5 \times 10^{-6} [\exp(0.9\sigma)] t^{0.33}$$

( $\epsilon$ ) mewakili peratusan pemanjangan selepas (t) saat di bawah tegasan gunaan ( $\sigma$ ) MPa.

Dalam pengiraan rekabentuk

Had terikan untuk it-polipropilena ialah 3%,

Nisbah Poisson ( $\nu$ ) untuk it-polipropilena ialah 0.4.

(100 markah)

oooooooooooo0000000000oooooooooooo