

UNIVERSITI SAINS MALAYSIA

Peperiksaan Semester Pertama
Sidang 1989/90

Oktober/November 1990

EET 308 - Sistem Perhubungan I

Masa : [3 jam]

ARAHAN KEPADA CALON:

Sila pastikan bahawa kertas peperiksaan ini mengandungi 5 muka surat bercetak dan ENAM (6) soalan sebelum anda memulakan peperiksaan ini.

Jawab EMPAT (4) soalan.

Agihan markah bagi setiap soalan diberikan di sut sebelah kanan sebagai peratusan daripada markah keseluruhan yang diperuntukkan bagi soalan berkenaan.

Jawab kesemua soalan di dalam Bahasa Malaysia.

1. Sistem telekomunikasi dikatakan memainkan peranan yang penting di dalam proses pembangunan sesebuah negara. Huraikan bagaimana setiap perkhidmatan yang diberikan oleh Syarikat Telekom Malaysia menepati kenyataan tersebut. Apakah pula fungsi Jabatan Telekom Malaysia?

(100%)

2. (a) Terangkan kepentingan teknik membebaskan kabel telefon. Walau bagaimanapun, kadangkala dikeluarkan pula beban daripada kabel yang mempunyainya. Kenapakah ianya dilakukan?

(40%)

- (b) Suatu kabel telefon berparameter $R = 0.02\Omega/m$, $C = 50pF/m$, $L = 0.5\mu H/m$ dan $G = 10^{-8}S/m$. Jika talian ini dibebankan dengan gegelung yang amat kecil rintangannya, berapakah jarak maksimum di antara setiap gegelung supaya frekuensi potongan setiap bahagian mesti kurang daripada 10 kHz?

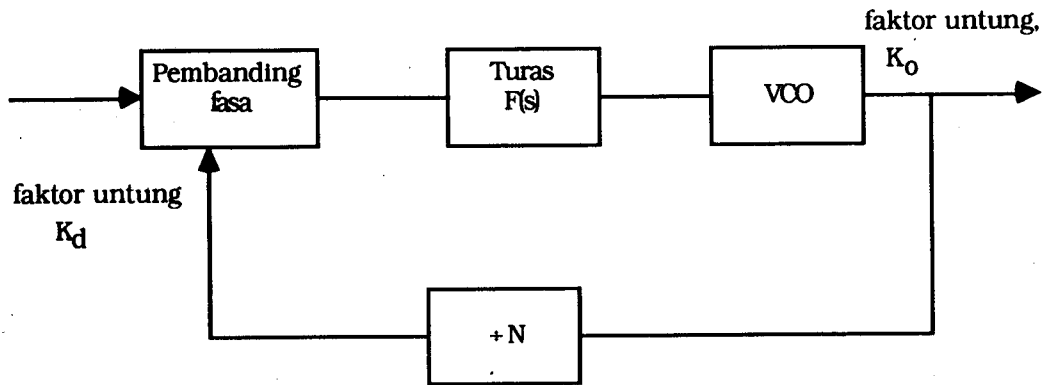
(40%)

- (c) Apakah yang perlu dilakukan jika talian di atas dimestikan mempunyai jarak gegelung 5 km dan frekuensi potongan tidak kurang daripada 4 kHz?

(20%)

3. (a) Gambarajah berikut menunjukkan suatu litar gelung fasa terkunci (PLL). Secara ringkas, jelaskan fungsi setiap unsur yang ditunjukkan. Kenapakah teknik PLL ini amat digemari?

...3/-



(40%)

- (b) Tunjukkan juga bahawa fungsi pindah litar di atas, apabila $F(s) = 1$, ialah;

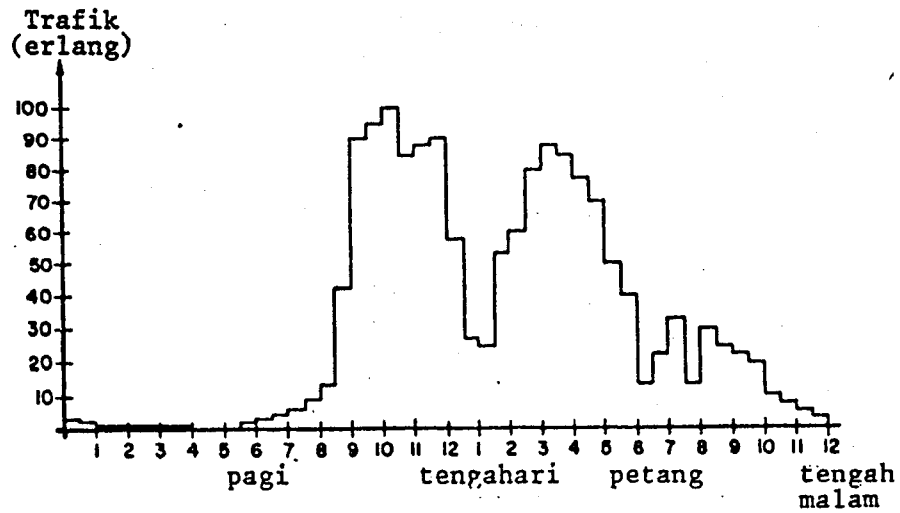
$$\frac{\frac{K_d K_o}{s}}{1 + \frac{K_d K_o}{sN}}$$

(30%)

- (c) Suatu pensintesis frekuensi 1 MHz direkabentuk menggunakan frekuensi rujukan 25 kHz. Kirakan nilai N dan lebar jalur pensintesis tersebut jika $K_d = 2V/rad.$ dan $K_o = 100 Hz/V.$

(30%)

4. (a) Perubahan trafik seharian sebuah ibusawat telekom yang terletak di dalam sebuah bandar adalah seperti di dalam rajah berikut:-



Trafik Seharian Di dalam Suatu Bandar

Jelaskan, (i) faktor-faktor yang menyebabkan perubahan trafik seperti yang ditunjukkan dan (ii) cara-cara yang sesuai untuk mengoptimumkan penggunaan ibusawat tersebut.

(40%)

- (b) Setiap ibusawat seperti di atas akan menghadapi kesesakan sewaktu jam sibuk. Jika panggilan yang tidak disambungkan dianggap hilang maka sekatan yang berlaku diberikan sebagai,

$$B = \frac{E^N}{N!} \sum_{k=0}^{N-1} \frac{E^k}{k!}$$

Terbitkan persamaan ini dan nyatakan andalan-andalan yang dibuat.

(60%)

5. (a) Lakarkan satu gambarajah yang menunjukkan sambungan yang dilakukan di antara suis-suis peringkat pertama, kedua dan ketiga bagi satu rangkaian pensuisan tiga peringkat.

(15%)

- (b) Dapatkan ungkapan titik silang minimum bagi rangkaian pensuisan tiga peringkat di atas.

(50%)

- (c) Suatu struktur pensuisan tiga peringkat perlu mempunyai 128 pangkalan masukan dan 128 pangkalan keluaran. Peringkat pertama dan ketiga adalah masing-masing terdiri daripada 16 matriks. Berapakah titik silang yang diperlukan supaya struktur ini tidak tersekat? Jika kebarangkalian penggunaan pada kala sibuk ialah 0.1 dan jumlah titik silang dikurangkan kepada $\frac{1}{3}$ jumlah asal, apakah kebarangkalian sesuatu panggilan itu disekat?

(35%)

6. (a) Bermula dengan rangkaian jaring dan bintang yang mudah, jelaskan perkembangan struktur hieraki rangkaian telefon. Apakah dia ibusawat tandem dan jalaran alternatif?

(40%)

- (b) Seterusnya, terangkan jenis-jenis pengisyaratan yang digunakan di dalam rangkaian seperti di atas. Apakah kebaikan dan keburukan yang dikaitkan dengan berbagai jenis pengisyaratan ini?

(30%)

- (c) Seorang pelanggan berhajat memanggil pelanggan yang lain di ibusawat yang sama. Huraikan aktiviti-aktiviti yang berlaku sebelum, sewaktu dan selepas kedua-dua pelanggan tersebut berbual.

(30%)