

**UNIVERSITI SAINS MALAYSIA**

**Peperiksaan Semester Kedua  
Sidang Akademik 1990/91**

**Mac/April 1991**

**EBB 218/3 - Proses-Proses Pengangkutan**

**Masa : [ 3 jam]**

---

**ARAHAN KEPADA CALON**

Sila pastikan bahawa kertas soalan ini mengandungi **SEBELAS (11)** mukasurat bercetak sebelum anda memulakan peperiksaan ini.

Kertas soalan ini mengandungi **ENAM (6)** soalan semuanya.

Sila jawab 5 soalan sahaja.

Semua soalan mestilah dijawab di dalam Bahasa Malaysia

1. a) Terbitkan ungkapan untuk kadar alir melalui sebuah meter venturi condong dan tunjukkan bahawa jika sebuah manometer digunakan untuk mengukur perbezaan tekanan, pembacaan perbezaan tahap pada manometer adalah sama untuk kadar alir yang tertentu dan tidak bersandar kepada kecondongan meter venturi.  
(10 markah)
- b) Sebuah meter venturi mengukur aliran minyak graviti tentu 0.82. Garispusat alir masuk venturi adalah 125mm dan garispusat leher 50mm. Kedudukan leher adalah jarak tegak 300mm di atas alur masuk venturi.  
Apabila perbezaan tekanan  $27.5 \text{ kN/m}^2$  kadar alir minyak adalah  $0.01535 \text{ m}^3/\text{s}$ . Tentukan pekali meter venturi dan kadar alir jika perbezaan tekanan adalah  $35 \text{ kN/m}^2$ .  
(10 markah)
2. a) Terbitkan formula Darcy bagi aliran melalui paip silinder daripada persamaan Navier Stoke. Persamaan Navier Stoke diberi dalam lampiran I.  
(5 markah)
- b) Sebatang talian paip dagangan 50m panjang dan garispusat 50mm mengalirkan air daripada takungan atas ke takungan bawah melalui beberapa injap dan pemasangan. Jarak tegak takungan atas ke takungan bawah adalah 100mm (Lihat Rajah I). Kehilangan turus melalui injap dan pemasangan boleh ditentukan berdasarkan panjang sepadan yang diberi di dalam lampiran II. Abaikan kehilangan di alir masuk dan alir keluar paip.

Data berkenaan adalah:-

Ketumpatan air  $1000 \text{ kg/m}^3$

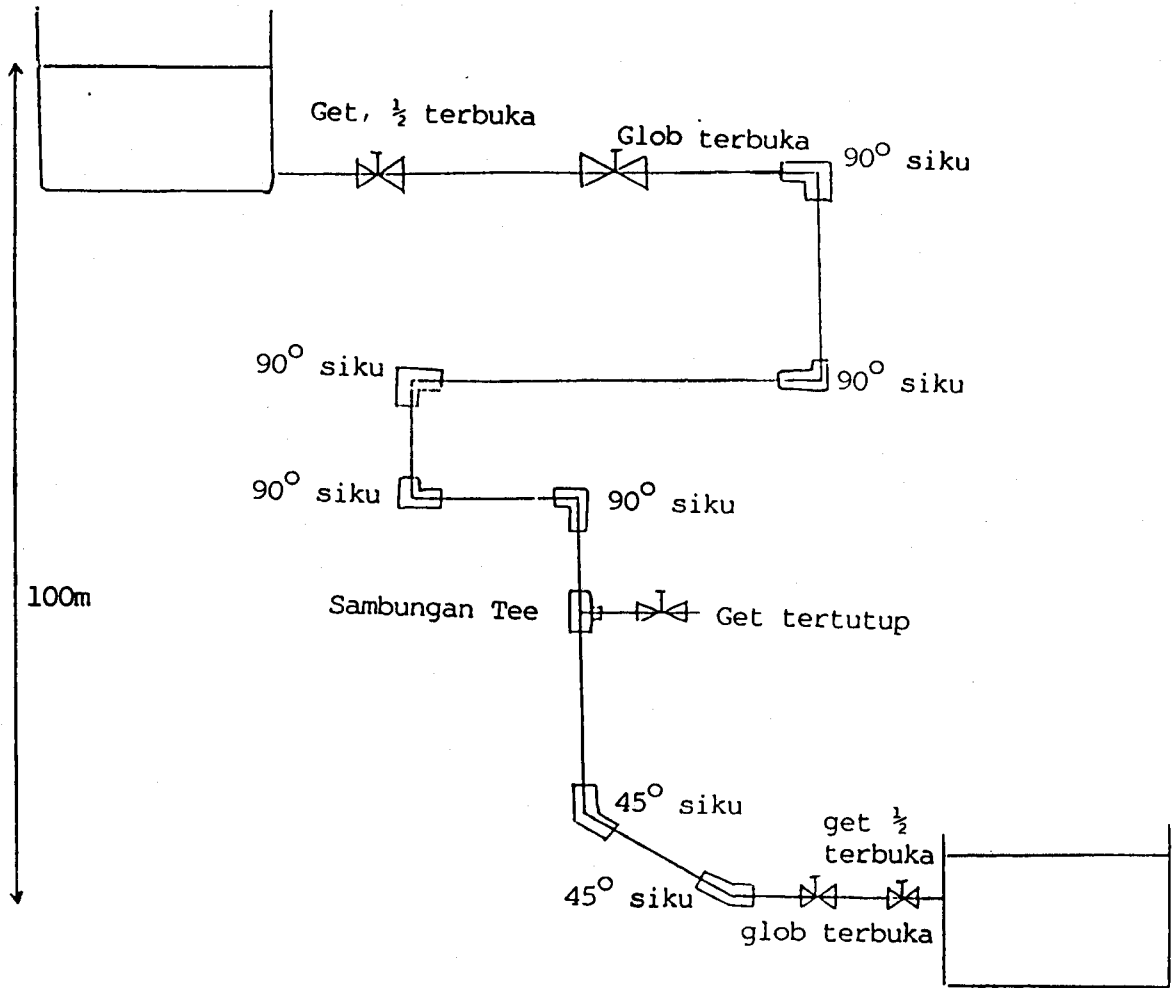
Kelikatan dinamik air  $0.8 \times 10^{-3} \text{ Ns/m}^2$

Jenis paip yang diguna adalah paip keluli dagangan.

Dengan menggunakan carta Moody (Lampiran III) dan andaian pekali geseran  $f = 0.008$  buat dua lelaran untuk menentukan halaju maksimum melalui talian paip.

(15 markah)

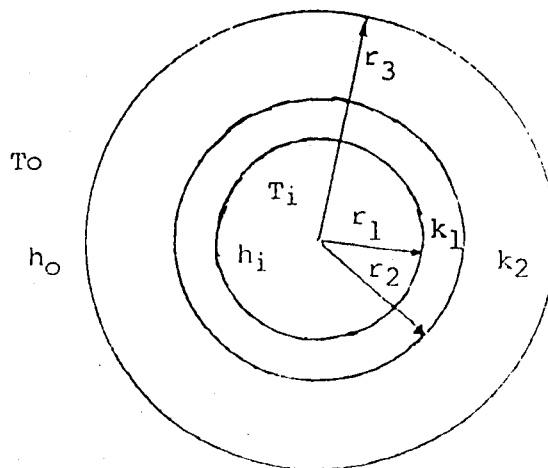
..3/-



Rajah I

3. a) Terbitkan ungkapan bagi kadar pemindahan haba dan taburan suhu merentasi tiub silinder majmuk seperti di bawah:

(6 markah)



Rajah II

b] Sebatang tiub kekul (k = 15W/m<sup>2</sup>C) mempunyai garispusat luar 7.6cm dan tebal 1.3 cm disaluti oleh penebat (k = 0.2 W/m<sup>2</sup>C) tebal 2cm. Gas panas pada suhu 320°C dengan pekali pemindahan haba 200 W/m<sup>2</sup>C mengalir di dalam tiub tersebut. Permukaan luar penebat didedah kepada udara sejuk 20°C dengan pekali pemindahan haba 50W/m<sup>2</sup>C. Kirakan:

ij) Kadar pemindahan haba; dan

(6 markah)

ii) Suhu di antara muka.

(6 markah)

Lakarkan litar elektrik sepadan dan tunjukkan nilai-nilai tertentu di dalam litar tersebut.

(2 markah)

4. a] Terangkan dengan ringkas konsep lapisan sempadan haba.

(2 markah)

b] Takrifkan Nombor Prandtl dan nombor Nusselt dan buktikan bahawa Nombor Nusselt adalah bersandarkan Nombor Reynolds dan Nombor Prandtl. (Gunakan teorem  $\pi$  Buckingham).

(6 markah)

c] Udara atmosfera pada suhu 40°C dan halaju arus bebas 8m/s mengalir di atas plat rata panjang 3m yang dikekalkan pada suhu 100°C. Kirakan pekali pemindahan haba purata sepanjang plat tersebut. Andaikan aliran peralihan berlaku pada  $Re_x = 3 \times 10^5$ .

(8 markah)

Kirakan jumlah kadar pemindahan haba daripada plat jika lebarnya 1m.

(4 markah)

Formula berikut boleh digunakan

$$Nu_{\text{purata}} = 0.036 Pr^{0.45} (Re_L^{0.8} - 9200)$$

Sifat udara boleh didapati daripada jadual di dalam Lampiran IV.

5. a) Nyatakan dan terangkan

- i) Hukum pertama Fick untuk resapan; dan
- ii) Hukum kedua Fick untuk resapan.

(8 markah)

b) Gas hidrogen disimpan pada tekanan tinggi didalam bekas keluli empat segi tebal 10mm. Kepekatan molar hidrogen di dalam keluli dipermukaan dalaman bekas adalah  $1 \text{ kmol/m}^3$ , dan kepekatan molar hidrogen di dalam keluli dipermukaan luar adalah boleh abai. Pekali resapan perduaan untuk hidrogen di dalam keluli adalah  $0.26 \times 10^{-12} \text{ m}^2/\text{s}$ .

Tentukan fluks resapan molar untuk hidrogen melalui keluli. Fungsi Ralat boleh di dapati daripada lampiran V.

(12 markah)

6. a) Terbitkan daripada asas persamaan resapan jisim.

$$\frac{\partial}{\partial x} (\rho D_{AB} \frac{\partial M_A}{\partial x}) + \frac{\partial}{\partial y} (\rho D_{AB} \frac{\partial M_A}{\partial y}) + \frac{\partial}{\partial z} (\rho D_{AB} \frac{\partial M_A}{\partial z}) + n_A = \frac{\partial \rho_A}{\partial t}$$

di mana

$D_{AB}$  adalah pekali resapan perduaan;

$M_A$  adalah kepekatan jisim untuk spesis A; dan

$n_A$  adalah fluks mutlak spesis A.

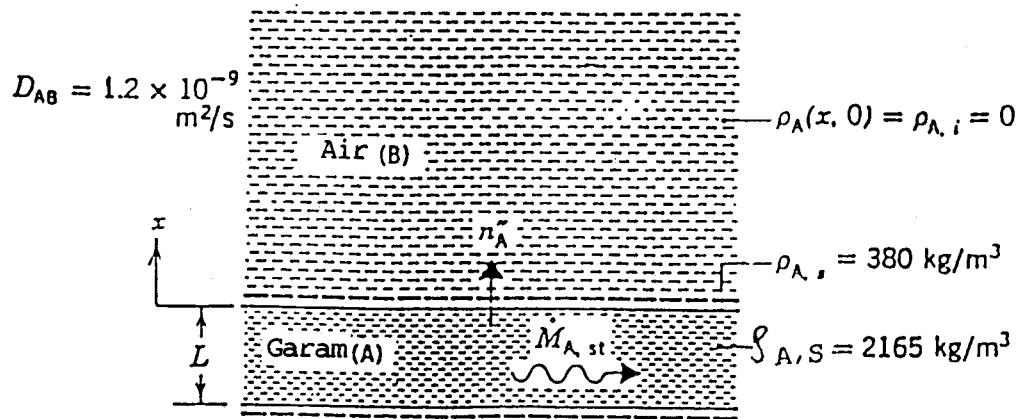
(8 markah)

b) Sebuah papak garam (NaCl) tebal L diguna untuk menyokong lapisan air. Garam tersebut larut di dalam air dan mengekalkan ketumpatan jisim  $\rho_{A,S}$  ( $\text{kg/m}^3$ ) diantaramuka air - garam.

Jika ketumpatan garam di dalam air pada asalnya sifar, bagaimana ketumpatan ini berubah dengan kedudukan dan masa selepas sentuhan di antara pepejal garam dengan air telah berlaku?

Apakah kadar susutan permukaan  $\frac{dL}{dt}$  dan bagaimana ia berubah dengan masa.

Jika ketumpatan jisim pepejal garam adalah  $\rho_{A,S} = 2165 \text{ kg/m}^3$  dan ketumpatan di dalam larutan dipermukaan adalah  $\rho_{A,S} = 380 \text{ kg/m}^3$ , banyak mana permukaan garam akan susut selepas 24 jam? Pekali resapan air garam adalah  $D_{AB} = 1.2 \times 10^{-9} \text{ m}^2/\text{s}$ .



Andaian:

- i. Resapan spesis satu-dimensi di dalam arah  $x$ .
- ii. Tiada tindakan kimia.
- iii. Larutan tetap dan separuh infinit.
- iv. Sifat-sifat sekata, termasuk ketumpatan  $\rho$  larutan.

(12 markah)

-0000000-

The Equations of Change for Isothermal Systems

TABLE 3.4-2  
THE EQUATION OF MOTION IN RECTANGULAR COORDINATES (x, y, z)

In terms of $\tau$ :	
<i>x</i> -component	$\rho \left( \frac{\partial v_x}{\partial t} + v_x \frac{\partial v_x}{\partial x} + v_y \frac{\partial v_x}{\partial y} + v_z \frac{\partial v_x}{\partial z} \right) = - \frac{\partial p}{\partial x} - \left( \frac{\partial \tau_{xx}}{\partial x} + \frac{\partial \tau_{yx}}{\partial y} + \frac{\partial \tau_{zx}}{\partial z} \right) + \rho g_x$ (A)
<i>y</i> -component	$\rho \left( \frac{\partial v_y}{\partial t} + v_x \frac{\partial v_y}{\partial x} + v_y \frac{\partial v_y}{\partial y} + v_z \frac{\partial v_y}{\partial z} \right) = - \frac{\partial p}{\partial y} - \left( \frac{\partial \tau_{xy}}{\partial x} + \frac{\partial \tau_{yy}}{\partial y} + \frac{\partial \tau_{zy}}{\partial z} \right) + \rho g_y$ (B)
<i>z</i> -component	$\rho \left( \frac{\partial v_z}{\partial t} + v_x \frac{\partial v_z}{\partial x} + v_y \frac{\partial v_z}{\partial y} + v_z \frac{\partial v_z}{\partial z} \right) = - \frac{\partial p}{\partial z} - \left( \frac{\partial \tau_{xz}}{\partial x} + \frac{\partial \tau_{yz}}{\partial y} + \frac{\partial \tau_{zz}}{\partial z} \right) + \rho g_z$ (C)

In terms of velocity gradients for a Newtonian fluid with constant  $\rho$  and  $\mu$ :

<i>x</i> -component	$\rho \left( \frac{\partial v_x}{\partial t} + v_x \frac{\partial v_x}{\partial x} + v_y \frac{\partial v_x}{\partial y} + v_z \frac{\partial v_x}{\partial z} \right) = - \frac{\partial p}{\partial x} + \mu \left( \frac{\partial^2 v_x}{\partial x^2} + \frac{\partial^2 v_x}{\partial y^2} + \frac{\partial^2 v_x}{\partial z^2} \right) + \rho g_x$ (D)
<i>y</i> -component	$\rho \left( \frac{\partial v_y}{\partial t} + v_x \frac{\partial v_y}{\partial x} + v_y \frac{\partial v_y}{\partial y} + v_z \frac{\partial v_y}{\partial z} \right) = - \frac{\partial p}{\partial y} + \mu \left( \frac{\partial^2 v_y}{\partial x^2} + \frac{\partial^2 v_y}{\partial y^2} + \frac{\partial^2 v_y}{\partial z^2} \right) + \rho g_y$ (E)
<i>z</i> -component	$\rho \left( \frac{\partial v_z}{\partial t} + v_x \frac{\partial v_z}{\partial x} + v_y \frac{\partial v_z}{\partial y} + v_z \frac{\partial v_z}{\partial z} \right) = - \frac{\partial p}{\partial z} + \mu \left( \frac{\partial^2 v_z}{\partial x^2} + \frac{\partial^2 v_z}{\partial y^2} + \frac{\partial^2 v_z}{\partial z^2} \right) + \rho g_z$ (F)

The Equations of Change in Curvilinear Coordinates

TABLE 3.4-3  
THE EQUATION OF MOTION IN CYLINDRICAL COORDINATES (r,  $\theta$ , z)

In terms of $\tau$ :	
<i>r</i> -component <sup>a</sup>	$\rho \left( \frac{\partial v_r}{\partial t} + v_r \frac{\partial v_r}{\partial r} + v_\theta \frac{\partial v_r}{\partial \theta} - v_\theta^2 \frac{v_r}{r} + v_z \frac{\partial v_r}{\partial z} \right) = - \frac{\partial p}{\partial r} - \left( \frac{1}{r} \frac{\partial}{\partial r} (r \tau_{rr}) + \frac{1}{r} \frac{\partial \tau_{r\theta}}{\partial \theta} - \frac{\tau_{\theta\theta}}{r} + \frac{\partial \tau_{rz}}{\partial z} \right) + \rho g_r$ (A)
<i><math>\theta</math></i> -component <sup>b</sup>	$\rho \left( \frac{\partial v_\theta}{\partial t} + v_r \frac{\partial v_\theta}{\partial r} + v_\theta \frac{\partial v_\theta}{\partial \theta} + \frac{v_r v_\theta}{r} + v_z \frac{\partial v_\theta}{\partial z} \right) = - \frac{1}{r} \frac{\partial p}{\partial \theta} - \left( \frac{1}{r^2} \frac{\partial}{\partial r} (r^2 \tau_{r\theta}) + \frac{1}{r} \frac{\partial \tau_{\theta\theta}}{\partial \theta} + \frac{\partial \tau_{\theta z}}{\partial z} \right) + \rho g_\theta$ (B)
<i>z</i> -component	$\rho \left( \frac{\partial v_z}{\partial t} + v_r \frac{\partial v_z}{\partial r} + v_\theta \frac{\partial v_z}{\partial \theta} + v_z \frac{\partial v_z}{\partial z} \right) = - \frac{\partial p}{\partial z} - \left( \frac{1}{r} \frac{\partial}{\partial r} (r \tau_{rz}) + \frac{1}{r} \frac{\partial \tau_{\theta z}}{\partial \theta} + \frac{\partial \tau_{zz}}{\partial z} \right) + \rho g_z$ (C)

In terms of velocity gradients for a Newtonian fluid with constant  $\rho$  and  $\mu$ :

<i>r</i> -component <sup>a</sup>	$\rho \left( \frac{\partial v_r}{\partial t} + v_r \frac{\partial v_r}{\partial r} + \frac{v_\theta}{r} \frac{\partial v_r}{\partial \theta} - \frac{v_\theta^2}{r} + v_z \frac{\partial v_r}{\partial z} \right) = - \frac{\partial p}{\partial r} + \mu \left[ \frac{\partial}{\partial r} \left( \frac{1}{r} \frac{\partial}{\partial r} (r v_r) \right) + \frac{1}{r^2} \frac{\partial^2 v_r}{\partial \theta^2} - \frac{2}{r^2} \frac{\partial v_\theta}{\partial \theta} + \frac{\partial^2 v_r}{\partial z^2} \right] + \rho g_r$ (D)
<i><math>\theta</math></i> -component <sup>b</sup>	$\rho \left( \frac{\partial v_\theta}{\partial t} + v_r \frac{\partial v_\theta}{\partial r} + \frac{v_\theta}{r} \frac{\partial v_\theta}{\partial \theta} + \frac{v_r v_\theta}{r} + v_z \frac{\partial v_\theta}{\partial z} \right) = - \frac{1}{r} \frac{\partial p}{\partial \theta} + \mu \left[ \frac{\partial}{\partial r} \left( \frac{1}{r} \frac{\partial}{\partial r} (r v_\theta) \right) + \frac{1}{r^2} \frac{\partial^2 v_\theta}{\partial \theta^2} + \frac{2}{r^2} \frac{\partial v_r}{\partial \theta} + \frac{\partial^2 v_\theta}{\partial z^2} \right] + \rho g_\theta$ (E)
<i>z</i> -component	$\rho \left( \frac{\partial v_z}{\partial t} + v_r \frac{\partial v_z}{\partial r} + \frac{v_\theta}{r} \frac{\partial v_z}{\partial \theta} + v_z \frac{\partial v_z}{\partial z} \right) = - \frac{\partial p}{\partial z} + \mu \left[ \frac{1}{r} \frac{\partial}{\partial r} \left( r \frac{\partial v_z}{\partial r} \right) + \frac{1}{r^2} \frac{\partial^2 v_z}{\partial \theta^2} + \frac{\partial^2 v_z}{\partial z^2} \right] + \rho g_z$ (F)

<sup>a</sup>The term  $\rho v_\theta^2/r$  is the *centrifugal force*. It gives the effective force in the *r*-direction resulting from fluid motion in the  $\theta$ -direction. This term arises automatically on transformation from rectangular to cylindrical coordinates; it does not have to be added on physical grounds. Two problems in which this term arises are discussed in Examples 3.5-1 and 3.5-2.

<sup>b</sup>The term  $\rho v_r v_\theta/r$  is the *Coriolis force*. It is an effective force in the  $\theta$ -direction when there is flow in both the *r*- and  $\theta$ -directions. This term also arises automatically in the coordinate transformation. The Coriolis force arises in the problem of flow near a rotating disk (see, for example, Schlichting, *Boundary-Layer Theory*, McGraw-Hill, New York).

Lampiran II

Kehilangan di dalam injap dan pemasangan

Injap get 1/2 terbuka	160
Injap glob, terbuka	340
90° piawai siku	30
Sambungan Tee	20
45° piawai siku	16
Injap get, 1/4 terbuka	900



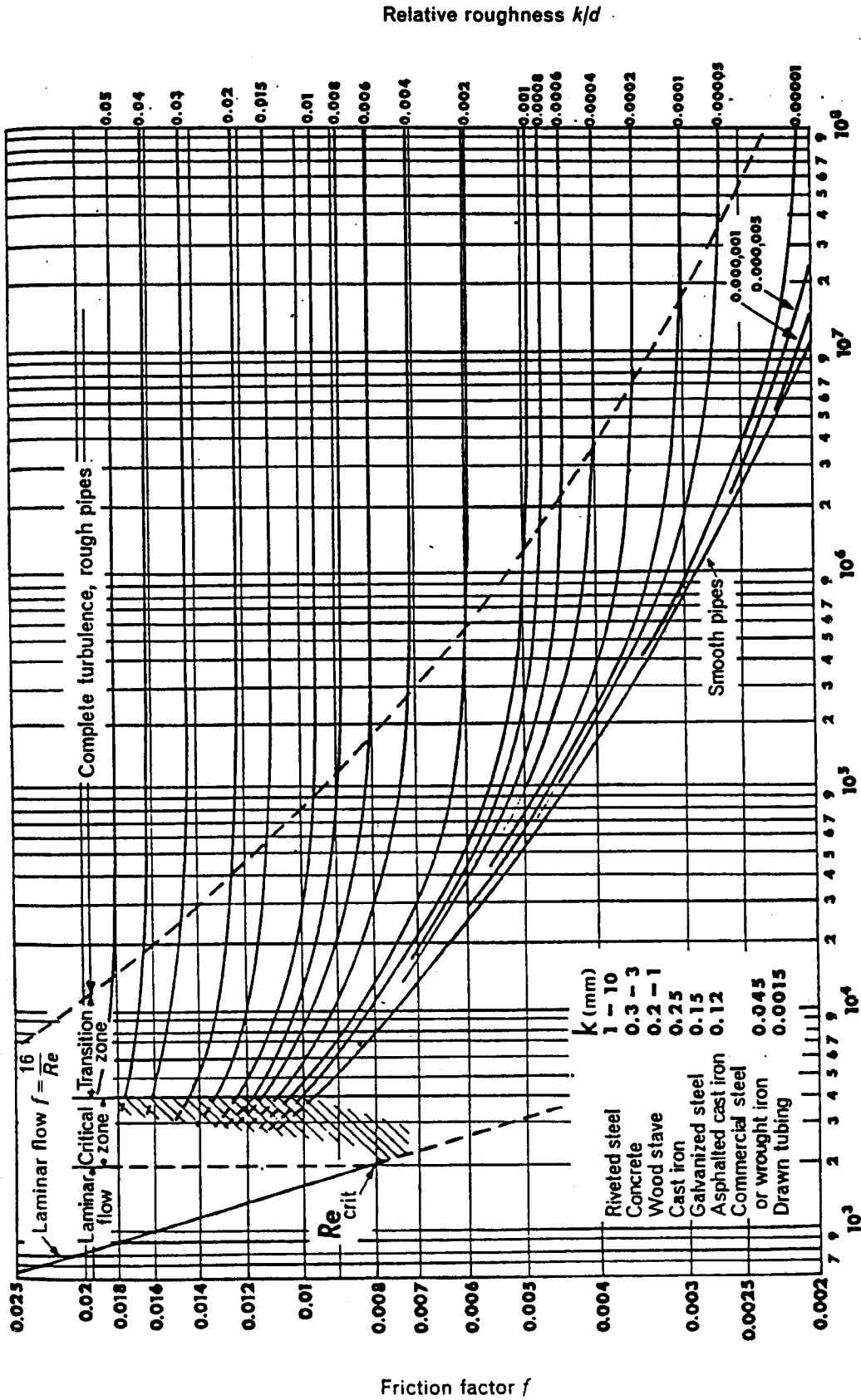


TABLE B-1

## Physical properties of gases at atmospheric pressure

$T$ , K	$\rho$ , kg/m <sup>3</sup>	$c_p$ , kJ/(kg·°C)	$\mu$ , kg/(m·s)	$\nu$ , m <sup>2</sup> /s × 10 <sup>6</sup>	$k$ , W/(m·K)	$\alpha$ , m <sup>2</sup> /s × 10 <sup>4</sup>	Pr
Air							
100	3.6010	1.0266	$0.6924 \times 10^{-5}$	1.923	0.009246	0.02501	0.770
150	2.3675	1.0099	1.0283	4.343	0.013735	0.05745	0.753
200	1.7684	1.0061	1.3289	7.490	0.01809	0.10165	0.739
250	1.4128	1.0053	1.488	10.53	0.02227	0.13161	0.722
300	1.1774	1.0057	1.983	16.84	0.02624	0.22160	0.708
350	0.9980	1.0090	2.075	20.76	0.03003	0.2983	0.697
400	0.8826	1.0140	2.286	25.90	0.03365	0.3760	0.689
450	0.7833	1.0207	2.484	31.71	0.03707	0.4222	0.683
500	0.7048	1.0295	2.671	37.90	0.04038	0.5564	0.680
550	0.6423	1.0392	2.848	44.34	0.04360	0.6532	0.680
600	0.5879	1.0551	3.018	51.34	0.04659	0.7512	0.680
650	0.5430	1.0635	3.177	58.51	0.04953	0.8578	0.682
700	0.5030	1.0752	3.332	66.25	0.05230	0.9672	0.684
750	0.4709	1.0856	3.481	73.91	0.05509	1.0774	0.686
800	0.4405	1.0978	3.625	82.29	0.05779	1.1951	0.689
850	0.4149	1.1095	3.765	90.75	0.06028	1.3097	0.692
900	0.3925	1.1212	3.899	99.3	0.06279	1.4271	0.696
950	0.3716	1.1321	4.023	108.2	0.06525	1.5510	0.699
1000	0.3524	1.1417	4.152	117.8	0.06752	1.6779	0.702
1100	0.3204	1.160	4.44	138.6	0.0732	1.969	0.704

## Fungsi Ralat , erf(x)

x	0	1	2	3	4	5	6	7	8	9
0.0	0.0000	0.0113	0.0226	0.0338	0.0451	0.0564	0.0676	0.0789	0.0901	0.1013
0.1	0.1125	0.1236	0.1348	0.1459	0.1569	0.1680	0.1790	0.1900	0.2009	0.2118
0.2	0.2227	0.2335	0.2443	0.2550	0.2657	0.2763	0.2869	0.2974	0.3079	0.3183
0.3	0.3256	0.3389	0.3491	0.3593	0.3694	0.3794	0.3893	0.3992	0.4090	0.4187
0.4	0.4254	0.4380	0.4475	0.4569	0.4662	0.4755	0.4847	0.4937	0.5027	0.5117
0.5	0.5205	0.5292	0.5370	0.5465	0.5549	0.5633	0.5716	0.5798	0.5879	0.5959
0.6	0.6039	0.6117	0.6194	0.6270	0.6346	0.6420	0.6494	0.6566	0.6638	0.6708
0.7	0.6778	0.6847	0.6914	0.6981	0.7047	0.7112	0.7175	0.7238	0.7300	0.7361
0.8	0.7421	0.7480	0.7538	0.7595	0.7651	0.7707	0.7761	0.7814	0.7867	0.7918
0.9	0.7969	0.8019	0.8068	0.8116	0.8163	0.8209	0.8254	0.8299	0.8342	0.8385
1.0	0.8427	0.8468	0.8508	0.8548	0.8586	0.8624	0.8661	0.8698	0.8733	0.8768
1.1	0.8802	0.8835	0.8868	0.8900	0.8931	0.8961	0.8991	0.9020	0.9048	0.9076
1.2	0.9103	0.9130	0.9155	0.9181	0.9205	0.9229	0.9252	0.9275	0.9297	0.9319
1.3	0.9340	0.9361	0.9381	0.9400	0.9419	0.9438	0.9456	0.9473	0.9490	0.9507
1.4	0.9523	0.9539	0.9554	0.9569	0.9583	0.9597	0.9611	0.9624	0.9637	0.9649
1.5	0.9661	0.9672	0.9683	0.9695	0.9706	0.9716	0.9726	0.9735	0.9745	0.9754
1.55	1.6	1.65	1.7	1.75	1.8	1.9	2.0	2.1	2.2	
0.9716	0.9763	0.9810	0.9858	0.9867	0.9891	0.9928	0.9953	0.9970	0.9981	

Jadual Nilai Fungsi Ralat