

UNIVERSITI SAINS MALAYSIA

Peperiksaan Semester Tambahan
Sidang Akademik 1990/91

Jun 1991

EBB 106/3 Kekuatan Bahan

Masa: [3 jam]

ARAHAN KEPADA CALON

Sila pastikan bahawa kertas soalan ini mengandungi ENAM (6) muka surat bercetak sebelum anda memulakan peperiksaan ini.

Jawab LIMA (5) soalan sahaja.

Kertas peperiksaan ini mengandungi ENAM (6) soalan semuanya.

Setiap soalan hendaklah dimulakan pada muka surat yang baru.

Semua soalan MESTILAH dijawab di dalam Bahasa Malaysia.

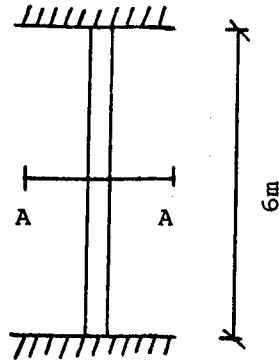
...2/-

1. [a] Sebatang topang berukuran 6m disokong tetap di kedua-dua penghujung seperti rajah 1a dan 1b di bawah. Kira beban lengkok Euler bagi rasuk ini.

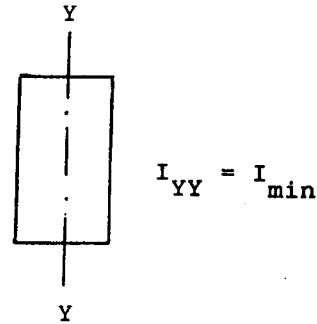
$E = 200 \text{ GPa}$

$I_{\min} = 1.0 \times 10^6 \text{ mm}^4$

Terbitkan formula yang digunakan



Rajah 1a



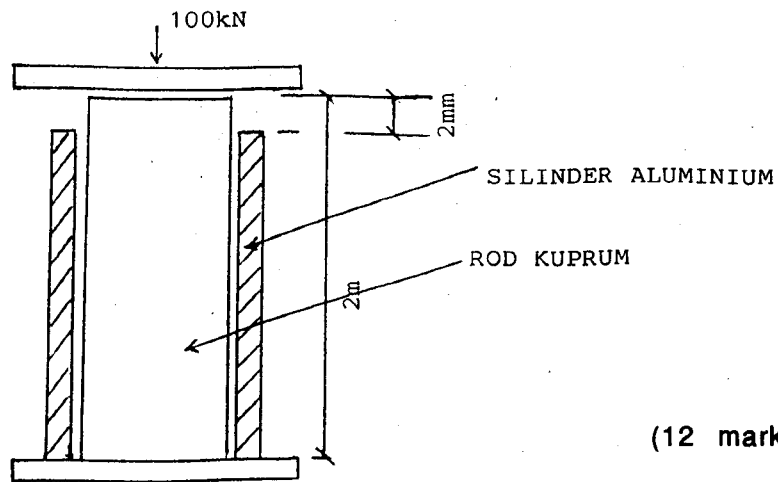
SECTION AA

Rajah 1b

(8 markah)

- [b] Sebatang rod kuprum berukuran 2m panjang dimasukkan ke dalam silinder aluminium seperti rajah 2. Pada keratan rentas komposit ini disambung dua plat tegar dan dibebani dengan beban mampatan 100kN. Semasa memasang, silinder aluminium adalah 2mm lebih pendek daripada rod kuprum. Kira tegasan pada rod kuprum dan silinder aluminium jika suhu rod dan silinder ditambah sebanyak 40° C. Abaikan lengkok.

Bahan	Luas keratan rentas (mm ²)	Modulus Kekenyalan (GPa)	Pekali Pengembangan haba (° C)
Aluminium	9000	70	23 x 10 ⁻⁶
Kuprum	6000	98	18 x 10 ⁻⁶



(12 markah)

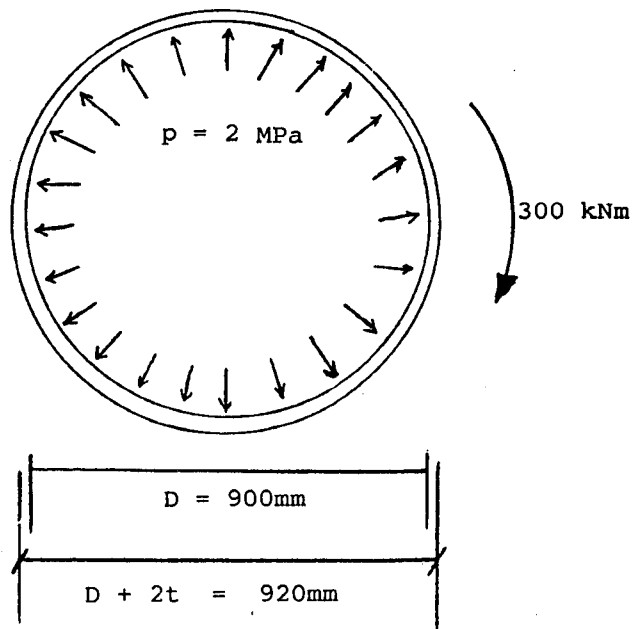
Rajah 2

2. Sebuah bekas tekanan berdinding nipis mempunyai garispusat 900m dan tebal dinding 10mm. Kedua-dua hujung bekas ditutup dan dirembat supaya tidak lengkok.

Bekas tekanan ini dikenakan tekanan dalam 2.0 MPa dan Torque 300kNm seperti rajah 3. Kira bagi elemen yang mengalami tegasan maksimum.

- [a] Tegasan normal dan ricih
- [b] Tegasan utama dan satah utama
- [c] Tegasan ricih maksimum dan satah di mana ia berlaku
- [d] Terikan utama

$E = 200 \text{ GPa}, \quad \nu = 0.3$



Rajah 3

(20 markah)

3. Terbitkan bagi aci padu bulat formula

$$\frac{T}{I_p} = \frac{\tau_{max}}{r} = \frac{G\theta}{L}$$

(8 markah)

T = Torque

τ_{max} = tegasan ricih maksimum

θ = sudut pihuh

r = jejari aci

I_p = polar momen luas kedua keratan rentas

L = panjang aci

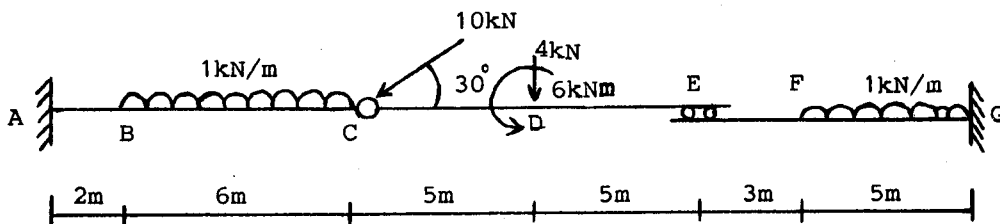
G = modulus ketegaran

Kira torque maksimum yang boleh dikenakan ke atas aci geronggang bulat yang mempunyai garispusat luar 100mm dan garispusat dalam 80mm. Tegasan ricih tidak boleh melebihi 60MPa dan sudut pihuh tidak melebihi 0.5°/meter.

Gunakan $G = 83 \text{ GPa}$.

(12 markah)

4. Lakarkan gambarajah daya paksi, daya ricih dan momen lenturan bagi rasuk seperti rajah 4 dengan menyatakan lokasi dan magnitud nilai utama.



Rajah 4

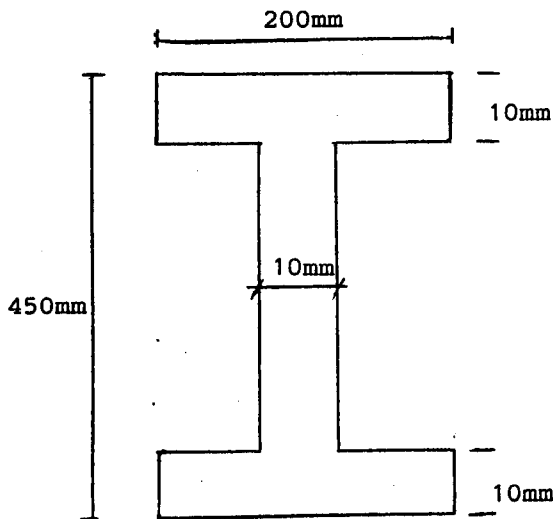
(20 markah)

5. Sebatang rasuk I seperti rajah 5a dan 5b disokong mudah membawa beban teragih $\omega = 30 \text{ kN/m}$.

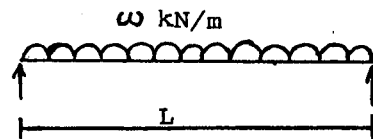
i) kira rentang maksimum rasuk ini jika tegangan tegangan gentian terluar maksimum pada rasuk ini ialah 155 N/mm^2 .

(8 markah)

ii) jika beban teragih ditambah menjadi $\omega = 40 \text{ kN/m}$ dan rasuk ini diperkukuhkan dengan kimpalan satu keping plat keluli setebal 10mm pada bebibir di bawah sahaja. Kira, lebar plat ini.



Rajah 5a

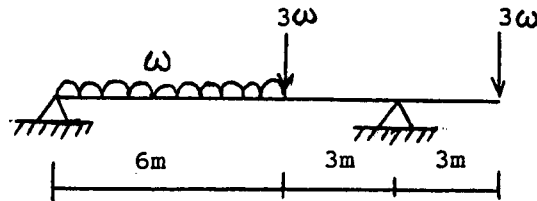


$$I_{\text{Asal}} = 200.8 \times 10^6 \text{ mm}^4$$

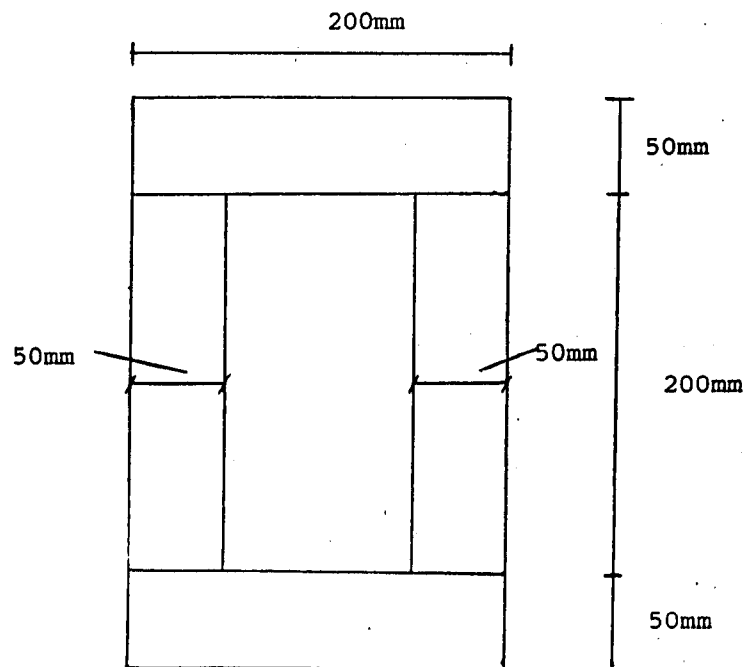
Rajah 5b

(12 markah)

6. Sebatang rasuk kayu seperti rajah 6a dibuat dengan menyambung empat keping papan 200mm x 50mm, seperti rajah 6b. Jika tegasan ricih tidak boleh melebihi 800 kPa pada penyambung dan 900 kPa pada kayu dan juga tegasan gentian terluar tidak boleh melebihi 13.5 MPa, kira megitud beban teragih .



Rajah 6a



Rajah 6b

(20 markah)