

UNIVERSITI SAINS MALAYSIA

Peperiksaan Semester Kedua
Sidang 1990/91

Mac/April 1991

Rancangan Diploma Teknologi Makmal

DTM 346/3 Elektronik Digital

Masa : (2 jam)

Sila pastikan bahawa kertas peperiksaan ini mengandungi DUA muka surat yang bercetak sebelum anda memulakan peperiksaan ini.

Jawab KESEMUA EMPAT soalan.
Kesemuanya wajib dijawab di dalam Bahasa Malaysia.

1. (a) Tukarkan nombor-nombor berikut
 - (i) 150_{10} kepada perduaan
 - (ii) ABC_{16} kepada perpuluhan
 - (iii) $CD42_{16}$ kepada perduaan
 - (iv) 101011110110 kepada heksaperpuluhan. (30/100)
 - (b) Jika $A = 00011000$ dan $B = 00010000$
 - (i) Berapakah nilai $A + B$
 - (ii) Berapakah nilai $A + (-B)$ (20/100)
 - (c) Nyatakan kedua-dua Teorem De Morgan dan lukis litar logiknya. (20/100)
 - (d) Buktikan persamaan logik berikut
 - (i) $(A + B)(A + C) = A + BC$
 - (ii) $(A + \overline{B.C})(B + \overline{B.C}) = A + \overline{B} + \overline{C}$ (30/100)
2. (a) (i) Ringkaskan persamaan berikut dengan menggunakan aljabar Boolean dan lukis litar logiknya.
- $$Y = A(B + \overline{C}) + B\overline{C} + \overline{A}B.$$
- (ii) Lukis litar logik bagi persamaan yang diringkaskan di (i) diatas dengan menggunakan get-get TAKDAN (NAND) sahaja. (50/100)

(b) Suatu jadual kebenaran mempunyai output 1 untuk input-input berikut:

$\bar{A}\bar{B}\bar{C}\bar{D}$, $\bar{A}\bar{B}\bar{C}D$, $\bar{A}\bar{B}C\bar{D}$, $\bar{A}\bar{B}CD$,
 $\bar{A}B\bar{C}\bar{D}$, $\bar{A}B\bar{C}D$, $A\bar{B}\bar{C}\bar{D}$, $A\bar{B}\bar{C}D$.

(i) Lukis peta Karnaughnya

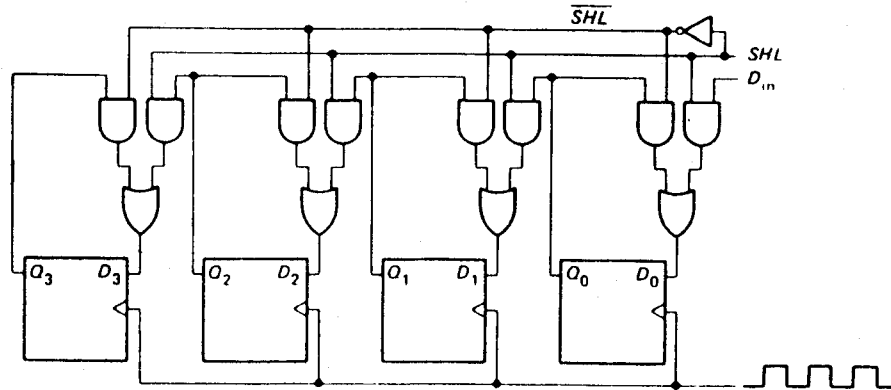
(ii) Dapatkan persamaan logik yang termudah (diringkaskan)

(iii) Lukis litar logiknya (50/100)

3. (a) Lukis litar penambah lengkap. Tulis persamaan Booleannya. Terangkan operasi litar tersebut dengan bantuan jadual kebenaran. (50/100)

(b) Lukis suatu litar flip-flop D terpicu pinggir positif. Terangkan operasinya dengan bantuan jadual kebenaran. (50/100)

4. (a)



Terangkan operasi litar di atas dengan menyatakan keadaan output Q_3 , Q_2 , Q_1 dan Q_0 berdasarkan syarat SHL, D_{in} dan CLK. Andaikan pada mulanya $Q_3 Q_2 Q_1 Q_0 = 0000$. (50/100)

(b) Suatu pembilang dikehendaki membilang dari 0000 ke 0101 dan kembali semula ke 0000. Lukis litar pembilang tersebut dan terangkan operasi membilang tersebut. (50/100)