

UNIVERSITI SAINS MALAYSIA

Peperiksaan Semester Kedua
Sidang Akademik 2004/2005

Mac 2005

RMK 252 – Pengantar Pengurusan Projek

Masa: 3 jam

Sila pastikan bahawa kertas peperiksaan ini mengandungi **EMPAT** muka surat yang tercetak sebelum anda memulakan peperiksaan ini.

Jawab **Bahagian A (WAJIB)**. Jawab **DUA** soalan dari **Bahagian B** dan **DUA** soalan dari **Bahagian C**.

Bahagian A (WAJIB)

1. Terangkan istilah-istilah berikut dalam konteks pengurusan dan organisasi.

- (a) Pengurusan
- (b) Organisasi
- (c) Keberkesanan
- (d) Kawalan
- (e) Sinergi
- (f) Entropi negatif
- (g) Perancang
- (h) Konsep motivasi
- (i) Konsep pengurusan Saintifik
- (j) Sistem Kepimpinan

(20 markah)

Bahagian B (Jawab DUA soalan sahaja)

2. (a) Terangkan konsep sistem dan kontingensi.
- (b) Bagaimanakah pendekatan tersebut digunakan dalam memperkembangkan teori organisasi dan pengurusan?
- (c) Bincangkan dengan merujuk kepada konsep di atas, keadaan organisasi projek binaan.

(20 markah)

3. (a) Apakah yang dapat anda fahami dengan konsep alam sekitar dan kaitannya dengan sesebuah organisasi?
- (b) Bincangkan ciri-ciri alam sekitar am dan alam sekitar tugas.
- (c) Bagaimanakah pengurusan perlu bertindak dalam suasana alam sekitar yang dinamik dan tidak menentu?

(20 markah)

4. Pengurusan sesebuah projek pembinaan dalam firma kontraktor melibatkan beberapa pihak seperti klien, jurutera, akitek, jurukur bahan, pembekal dan sub-kontraktor. Bagi memastikan matlamat projek tercapai:-
- (a) Bincangkan bagaimana kerja berpasukan dapat membantu dalam membuat keputusan yang efektif.
 - (b) Apakah bentuk konflik yang mungkin akan timbul dalam kerja berpasukan dan cara penyelesaian konflik yang dapat anda cadangkan?
 - (c) Bincangkan kepentingan perpaduan kumpulan dan kenapa ia penting dalam memastikan kejayaan projek?
- (20 markah)
5. (a) Apakah yang didefinisikan sebagai kuasa? Bincangkan kelima-lima jenis asas kuasa.
- (b) Apakah kuasa peribadi atau personal power? Bincangkan kenapa ia penting untuk meningkatkan prestasi sesebuah firma?
- (c) Apakah yang dinyatakan dalam model kontigensi Fiedler? Apakah perbezaan dengan model-model kepemimpinan sebelumnya? Berikan hujah-hujah anda dengan lengkap.

(20 markah)

Bahagian C (Jawab DUA soalan sahaja)

6. Sediakan Jadual Aliran Tunai, Geraf Aliran Tunai, Geraf Wang Maximum yang diberikan dan Keluk Kos Masa berdasarkan maklumat projek yang berikut:-

Harga Tender	:	RM300,000/-
Margin Keuntungan	:	15%
Tempoh Projek	:	10 bulan
Nilai Simpanan	:	5%
Tempoh membaiki kecacatan	:	6 bulan

Andaikan keuntungan diagih sama rata sepanjang tempoh projek dan bayaran kemajuan dibayar sebulan selepas tuntutan.

(20 markah)

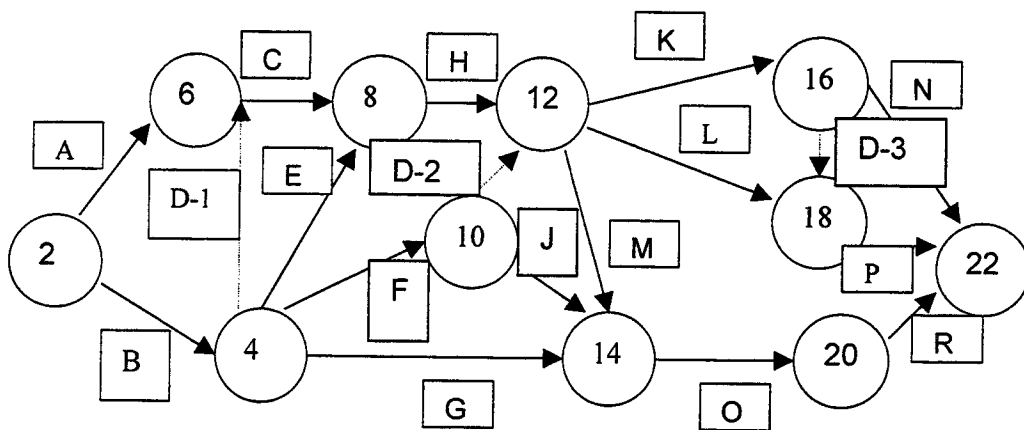
7. Sediakan satu carta garisan seimbang untuk satu skim perumahan berdasarkan butir-butir berikut:-

Bil.	Aktiviti	Jam Kerja/Unit	Bilangan Pekerja Setiap Aktiviti
1.	Asas	Jam 140	5 pekerja
2.	Struktur	Jam 300	8 pekerja
3.	Dinding	Jam 160	4 pekerja
4.	Paip	Jam 60	3 pekerja
5.	Elektrik	Jam 60	3 pekerja
6.	Kemasan	Jam 160	5 pekerja

- bilangan unit rumah = 150 unit
- kadar output = 4.5 unit seminggu
- masa perantaraan = 5 hari
- masa kerja 8 jam sehari dan 6 hari seminggu

(20 markah)

8. (a) Dalam membuat perancangan projek menggunakan kaedah laluan genting, beberapa konsep perlu anda fahami. Terangkan apakah yang dimaksudkan dengan aktiviti semu, apungan tak bersandar, apungan keseluruhan, laluan genting dan masa peristiwa terlewat.
- (b) Tukarkan rangkaian anak panak pada **Rajah** di bawah kepada rangkaian keutamaan teratur. Berikan label dan nombor kepada setiap aktiviti dan susunkan rangkaian ini mengikut aturan kerja yang sesuai.



(20 markah)