
UNIVERSITI SAINS MALAYSIA

Peperiksaan Semester Kedua
Sidang Akademik 2004/2005

Mac 2005

EEM 312 – ROBOTIK DAN PENGLIHATAN MESIN

Masa : 3 jam

ARAHAN KEPADA CALON:

Sila pastikan bahawa kertas peperiksaan ini mengandungi **SEBELAS (11)** muka surat berserta **Lampiran (1 mukasurat)** bercetak dan **ENAM (6)** soalan sebelum anda memulakan peperiksaan ini.

Jawab **LIMA (5)** soalan.

Agihan markah bagi soalan diberikan disudut sebelah kanan soalan berkenaan.

Jawab semua soalan di dalam Bahasa Malaysia.

...2/-

1. (a) Berikan definisi bagi terma berikut dengan merujuk kepada satu Sistem Robot.

Define the following terms with reference to a Robotic System.

- (i) Daya-beban
Payload
- (ii) Kebolehulangan
Repeatibility
- (iii) Sampul-kerja
Work-Envelope

(10%)

- (b) Satu titik $P(7,3,2)^T$ dilekat kepada suatu kerangka (n,o,a) dan mengalami penjelmaan yang dihuraikan seperti berikut. Tentukan koordinat titik tersebut relatif kepada kerangka rujukan di akhir proses penjelmaan. Juga, lakarkan kesan penjelmaan yang berturut tersebut.

A point $P(7,3,2)^T$ is attached to a frame (n,o,a) and is subjected to the transformation described next. Find the coordinates of the point relative to the reference frame at the conclusion of transformations. Also, draw the effects of the successive transformation.

- (i) Pusingan dengan sudut 90° pada paksi z
Rotation of 90° about the z-axis
- (ii) Diikuti oleh pusingan sudut 90° pada paksi y
Followed by a rotation of 90° about the y-axis
- (iii) Diikuti oleh peralihan dengan nilai $[4, -3, 7]$
Followed by a translation of $[4, -3, 7]$

(20%)

...3/-

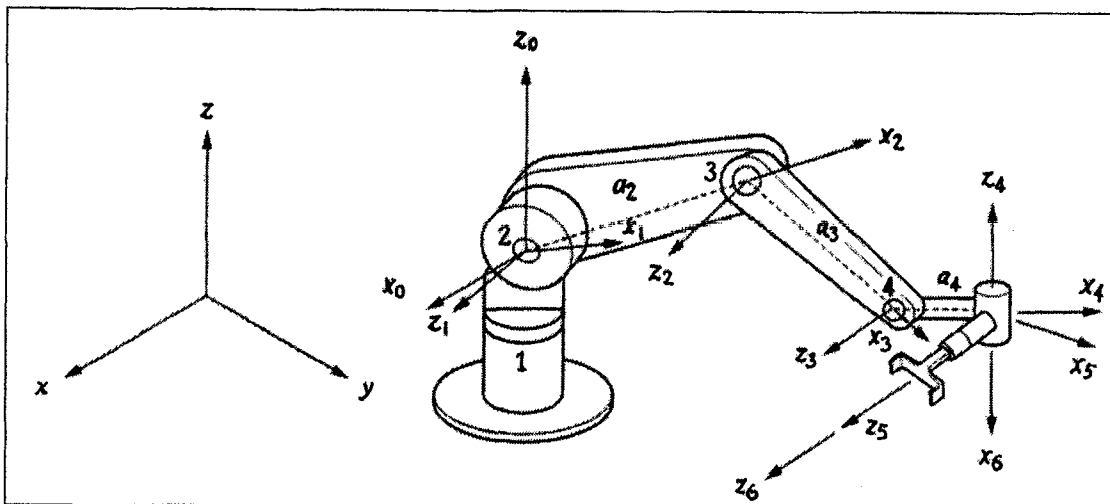
- (c) Tentukan matriks yang mewakili $Rot(y, 40^\circ)^{-1}$.
Calculate the matrix representing $Rot(y, 40^\circ)^{-1}$.

(20%)

- (d) Tentukan nilai-nilai parameter D-H bagi lengan robot di dalam Rajah 1(d).
Daripada nilai-nilai ini, tentukan penjelmaan homogennya, iaitu A_1, A_2, A_3, A_4, A_5 and A_6 .

Determine the D-H parameters of the robotic arm in Figure 1(d). From these determine the homogenous transformation, i.e., A_1, A_2, A_3, A_4, A_5 and A_6 .

(50%)



Rajah 1(d)

Figure 1(d)

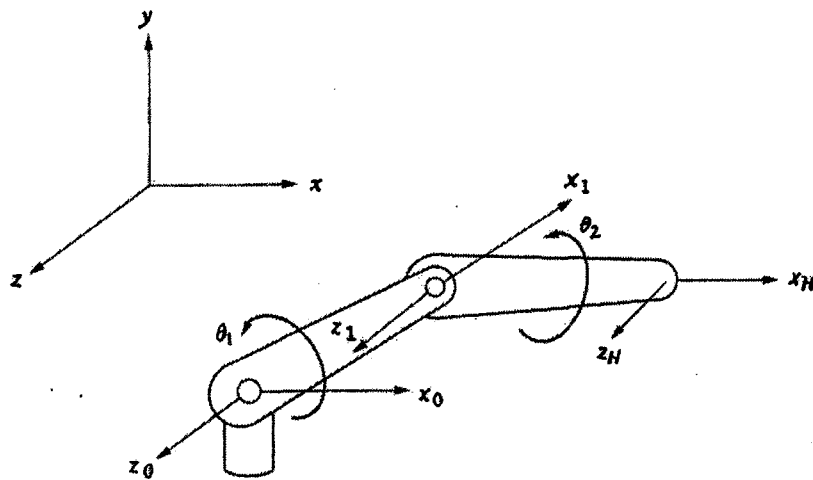
...4/-

2. (a) Sebuah robot yang ditunjukkan oleh Rajah 2(a) mempunyai dua darjah kebebasan, dan matriks penjelmaannya, 0T_H , diberikan secara simbolik, juga secara numeric bagi kedudukan tertentu dalam persamaan (1). Panjang bagi setiap sambungan l_1 dan l_2 adalah 2 kaki.

The robot shown in Figure 2(a) has two degrees of freedom, and the transformation matrix 0T_H is given in symbolic form, as well as in numerical form for a specific location in equation (1). The length of each link l_1 and l_2 is 2 feet.

- (i) Terbitkan persamaan kinematik songsang bagi θ_1 dan θ_2 di dalam bentuk simbolik
Derive the inverse kinematic equations for θ_1 and θ_2 in symbolic form.
- (ii) Kira nilai-nilai θ_1 dan θ_2 bagi kedudukan yang diberi
Calculate the values of θ_1 and θ_2 for the given location.

(40%)



Rajah 2(a)
 Figure 2(a)

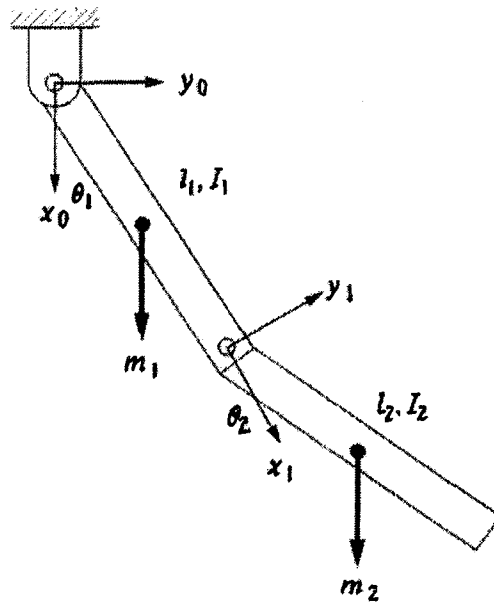
...5/-

$${}^0T_H = \begin{bmatrix} C_{12} & -S_{12} & 0 & l_2 C_{12} + l_1 C_1 \\ S_{12} & C_{12} & 0 & l_2 S_{12} + l_1 S_1 \\ 0 & 0 & 1 & 0 \\ 0 & 0 & 0 & 1 \end{bmatrix} = \begin{bmatrix} -0.2924 & -0.9563 & 0 & 0.6978 \\ 0.9563 & -0.2924 & 0 & 0.8172 \\ 0 & 0 & 1 & 0 \\ 0 & 0 & 0 & 1 \end{bmatrix} \quad (1)$$

- (b) Terbitkan persamaan pergerakan bagi mekanisma dua sambungan dengan jisim sekata, seperti ditunjukkan oleh Rajah 2(b).

Derive the equation of motion for the two-link mechanism with distributed mass as shown in Figure 2(b).

(60%)



Rajah 2(b)
Figure 2(b)

...6/-

3. (a) Terangkan perbezaan antara;
Describe the difference between;
- (i) Perancangan laluan dan jejak
Path and Trajectory planning
 - (ii) Huraian ruang sendi dan ruang Cartesian
Joint Space and Cartesian Space Description
 - (iii) Mekanik Newtonian dan Lagrangian bagi analisa dinamik
Newtonian and Lagrangian Mechanics for dynamic analysis
- (20%)
- (b) Sekiranya kerangka berikut, A, diberikan dalam persamaan (2) mengalami bezaan peralihan dengan nilai $d = [2, 1, 0.5]$ units dan bezaan pusingan diberi oleh $\delta = [0, 0.1, 0]$:

Suppose the following frame, A, given in equation (2) was subjected to a differential translation of $d = [2, 1, 0.5]$ units and a differential rotation of $\delta = [0, 0.1, 0]$:

- (i) Apakah nilai operator bezaan relatif kepada kerangka rujukan ?
What is the differential operator relative to the reference frame ?
- (ii) Apakah nilai operator bezaan relatif kepada kerangka A?
What is the differential operator relative to the frame A?

(20%)

$$A = \begin{bmatrix} 0 & 0 & 1 & 10 \\ 1 & 0 & 0 & 5 \\ 0 & 1 & 0 & 0 \\ 0 & 0 & 0 & 1 \end{bmatrix} \quad (2)$$

...7/-

- (c) Satu polinomial tertib ke-lima digunakan untuk mengawal pergerakan sendi-sendi bagi sebuah robot di dalam ruang sendi. Tentukan nilai-nilai pekali bagi polinomial tertib ke-lima tersebut yang membenarkan satu sendi bergerak daripada kedudukan sudut mula, 0° , kepada sudut akhir, 60° , di dalam 5 saat, apabila nilai halaju mula dan akhir adalah sifar, manakala pecutan mula dan nyahpecutan akhirnya adalah 8 degrees/sec² dan -10 degrees/sec². Lakarkan graf kedudukan, halaju dan pecutan bagi sendi tersebut.

A fifth order polynomial is to be used to control the motions of the joints of a robot in joint- space. Find the coefficients of a fifth-order polynomial that allow a joint to go from initial angle of 0° to a final joint angle of 60° in 5 seconds, while the initial and final velocities are zero, and initial acceleration and final deceleration is 8 degrees/sec² and -10 degrees/sec². Draw the position, velocity and acceleration graphs for the joint.

(60%)

4. (a) Berikan dua contoh penggunaan penglihatan mesin di dalam industri pembuatan dan berikan kebaikan penglihatan mesin berbanding penglihatan manusia.

Give two examples of application of machine vision in manufacturing industry and give the advantages of machine vision as compared to human vision.

(20%)

... 8/-

- (b) Terang dengan lakaran yang sesuai tiga teknik pencahayaan dan berikan satu penggunaan untuk setiap satu.
Explain, with the help of sketches, three different lighting techniques. Give one application of each technique.

(30%)

- (c) Bagi imej dalam Rajah 4(c), kirakan imej-imej hasil selepas melaksanakan operasi (i) buka(open) (ii) tutup (close). Gunakan elemen struktur yang diberi.

Give the modified images after the image in the Figure 4(c) has been subjected to (i) open (ii) close operations.

(50%)

0	0	0	0	0	0	0
0	1	0	0	0	0	0
0	1	1	1	0	0	0
0	1	1	1	0	1	0
0	0	1	0	0	1	0
0	0	1	0	1	1	1
0	0	0	0	1	1	1

imej



Elemen struktur

Rajah 4(c)
Figure 4(c)

5. (a) Apakah maksud peningkatan imej di dalam sistem penglihatan mesin dan mengapa ia dilaksanakan pada sesuatu sistem penglihatan mesin.
Explain the term image enhancement in machine vision system and why it is required in machine vision system.

(25%)

...9/-

- (b) Terangkan 3 jenis bising yang biasa terdapat dalam imej dan beri satu cara yang dapat menghapuskan setiap bising tersebut.

Explain three different types of noise commonly found in images and suggest for each type of noise a technique to remove them.

(45%)

- (c) Diberi ciri-ciri sebuah kamera CCD dan objek adalah berikut: penderia CCD ialah 100 piksel *100 piksel dan saiznya ialah 0.3 * 0.3 cm. Jarak objek daripada kamera ialah 1m. F-number ialah 8. Dimensi objek ialah 30cm lebar * 30cm panjang* 0.5cm tinggi.

Tentukan (i) pembesaran (magnification), (ii) panjang focal yang perlu digunakan, dan (iii) kedalaman medan (depth of field).

*A CCD camera and object of the scene are given with the following features: CCD sensor is 100*100 pixel dan size is 0.3*0.3 cm. Distance of the object from camera is 1m. F-number is 8. Dimension of the object is 30cm width *30 cm length * 0.5 cm height*

Determine : (i) magnification, (ii) focal length and (iii) (depth of field of the system).

(30%)

...10/-

6. (a) Terangkan dua jenis teknik pemproses imej yang menggunakan histogram imej.

Explain two image processing techniques that employ image histogram.

(40%)

- (b) Lakaran bentuk objek 2D telah diberikan seperti pada Rajah 6(b). Anggap bahawa titik permulaan ialah titik putih pada rajah tersebut. Dengan berasaskan 8 arah daripada arah pusingan jam, tentukan.
Sketch of 2D shape object is given in the Figure 6(b). Assume that the starting point is the white pixel, using 8 direction neighborhood, and in counter clockwise direction determine.

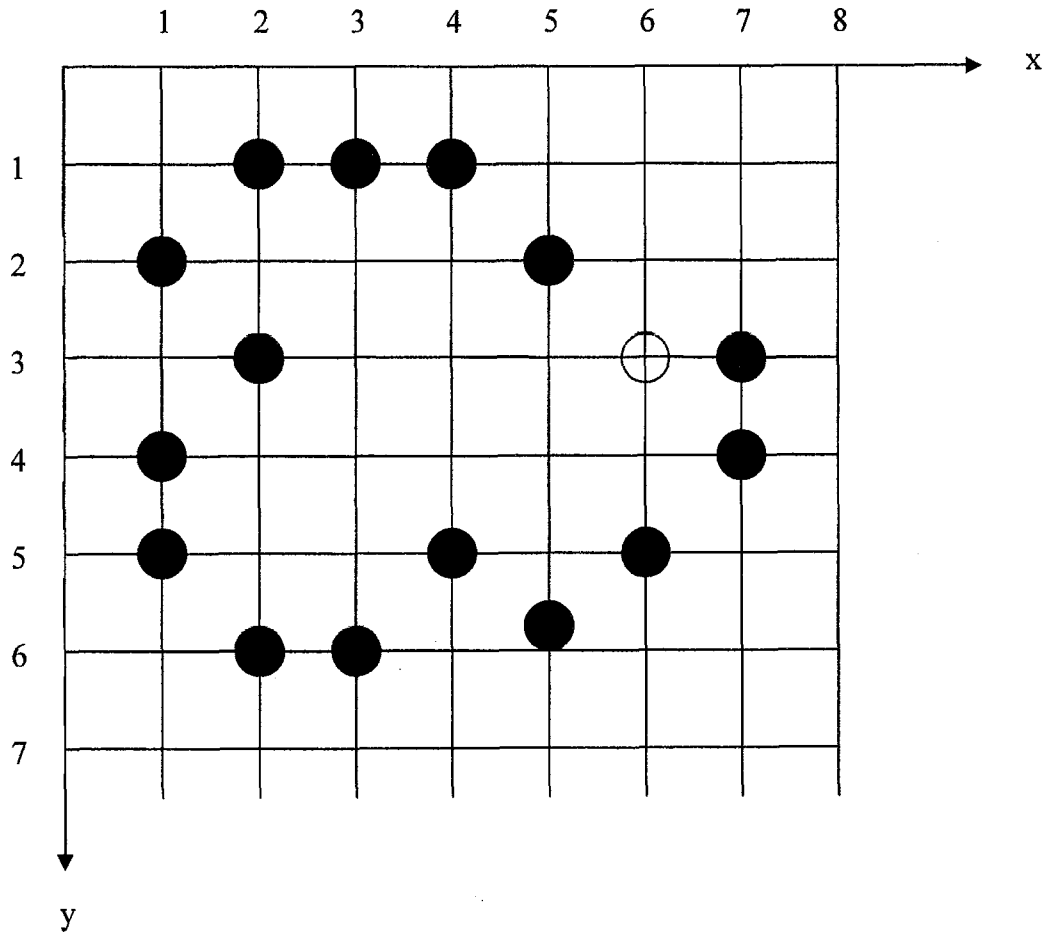
- (i) kod gelung
chain code
- (ii) perbezaan pertama
first difference
- (iii) nombor bentuk
shape number

Terangkan yang mana satu antara ciri-ciri di atas paling sesuai digunakan dalam pengecapan bentuk objek yang sama tetapi dalam orientation yang berlainan.

Explain which one of the above features is most suitable in shape-based object recognition application where similar shape objects can be found in different orientation.

(60%)

...11/-



Rajah 6(b)

Figure 6(b)

ooo0ooo