
UNIVERSITI SAINS MALAYSIA

Peperiksaan Semester Kedua
Sidang Akademik 2004/2005

Mac 2005

JIF 217/215 – Keelektrikan dan Kemagnetan

Masa : 3 jam

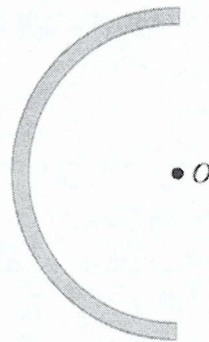
Sila pastikan bahawa kertas peperiksaan ini mengandungi **ENAM** muka surat yang bercetak sebelum anda memulakan peperiksaan ini.

Jawab SEMUA soalan.

Baca arahan dengan teliti sebelum anda menjawab soalan.

Setiap soalan diperuntukkan 100 markah.

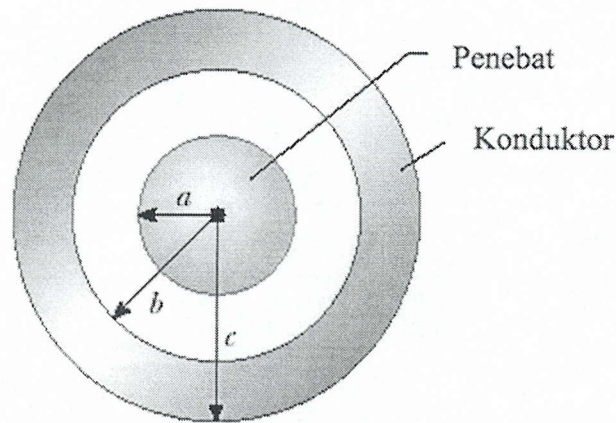
1. (a) Suatu objek bercas negatif diletakkan dalam satu kawasan yang terdapat medan elektrik yang mengarah tegak ke atas. Apakah arah daya elektrik yang dikenakan ke atas objek tersebut?
(15 markah)
- (b) Pertimbangkan dua cas titik yang sama magnitud dan tanda yang dipisahkan antaranya jarak d . Pada lokasi manakah selain daripada infiniti, suatu cas penguji ketiga akan merasakan tiada jumlah daya ke atasnya?
(15 markah)
- (c) Suatu rod penebat bercas seragam dengan panjang 14.0 cm dibengkokkan menjadi bentuk semi-bulatan seperti yang ditunjukkan dalam Rajah 1. Rod tersebut mempunyai jumlah cas $-7.50 \mu\text{C}$. Cari magnitud dan arah medan elektrik di pusat semi-bulatan O .



Rajah 1

(70 markah)

2. Suatu penebat sfera pejal yang berjajari a mempunyai ketumpatan cas seragam ρ dan jumlah cas Q . Sepusat dengan sfera ini ialah suatu konduktor petala sfera tidak bercas yang berjajari dalam b dan berjajari luar c , seperti yang ditunjukkan dalam Rajah 2.
- (a) Cari magnitud medan elektrik dalam kawasan-kawasan $r < a$, $a < r < b$, $b < r < c$ dan $r > c$.
(50 markah)
- (b) Tentukan cas seunit luas yang teraruh diatas permukaan dalam dan luar petala sfera tersebut.
(50 markah)



Rajah 2

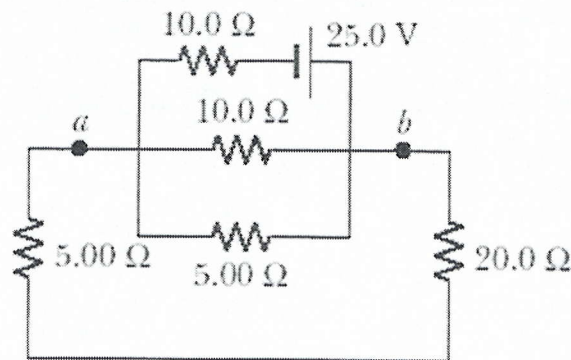
3. (a) Anda telah mengecas satu kapasitor plat selari dan kemudiannya menanggalkan baterinya. Dawai yang menyambung plat-plat kapasitor tidak bersentuhan antara satu dengan lain. Sekarang, anda menarik plat-plat kapasitor supaya jarak antaranya menjadi lebih besar. Bagi kuantiti-kuantiti berikut, adakah ia akan meningkat, menurun atau tidak berubah? Jelaskan.

- (i) Kapasitans C ,
- (ii) Cas Q ,
- (iii) Medan elektrik E antara plat-plat,
- (iv) Beza keupayaan ΔV dan
- (v) Tenaga yang tersimpan U dalam kapasitor.

(40 markah)

(b) Pertimbangkan litar yang ditunjukkan di dalam Rajah 3. Kirakan

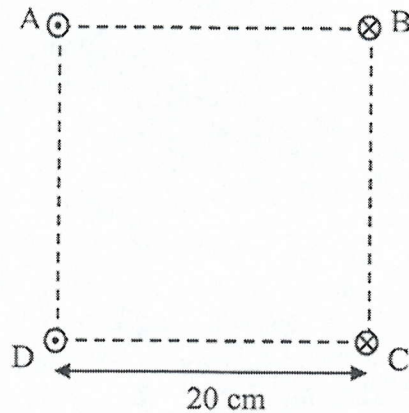
- i. arus yang melalui perintang 20.0Ω , dan
- ii. beza keupayaan antara titik-titik a dan b .



Rajah 3

(60 markah)

4. (a) Empat dawai kuprum, A, B, C dan D yang panjang dan selari antara satu dengan lain, diletakkan di empat penjuru suatu segi empat sama dengan sisi 20 cm yang keratan rentasnya adalah seperti yang ditunjukkan dalam Rajah 4. Setiap dawai membawa arus 20 A dalam arah-arrah yang ditunjukkan. Kira daya seunit panjang terhadap dawai D.



Rajah 4

(60 markah)

- (b) Suatu toroid yang mempunyai keratan rentas A dengan lilitan panjang toroid l dililit rapat sebanyak N lilitan dawai. Jika $N = 100$, $A = 10 \text{ cm}^2$, $l = 50 \text{ cm}$, kirakan swa-induktans L toroid tersebut.
- (40 markah)
5. (a) Satu kabel pengkonduksi sepaksi terdiri daripada dua silinder sepusat yang mempunyai jejari a dan b seperti yang ditunjukkan di dalam Rajah 5. Pengkonduksi pusatnya membawa arus mantap i , dan pengkonduksi luarnya menjadi lintasan balik. Kirakan
- tenaga yang tersimpan dalam medan magnet antara kedua-dua pengkonduksi bagi suatu panjang l kabel ini dan
 - induktans bagi suatu panjang l kabel sepaksi ini.