
UNIVERSITI SAINS MALAYSIA

Peperiksaan Semester Pertama
Sidang Akademik 2004/2005

Oktober 2004

ZKE 323/3 - Peranti dan Sistem Elektronik dan Fotonik

Masa : 3 jam

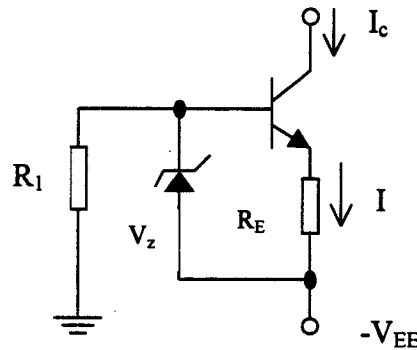
Sila pastikan bahawa kertas peperiksaan ini mengandungi **EMPAT** muka surat yang bercetak sebelum anda memulakan peperiksaan ini.

Jawab kesemua **LIMA** soalan. Kesemuanya wajib dijawab dalam Bahasa Malaysia.

1. (a) Takrif dan jelaskan pekali suhu bagi suatu diod zener

(20/100)

- (b) Berdasarkan litar dalam Rajah 1, tunjukkan bagaimana nilai arus I dapat ditetapkan

Rajah 1

(30/100)

- (c) Perihalkan ciri-ciri penting bagi suatu diod terowong dan tunjukkan bagaimana peranti ini dapat digunakan dalam suatu osilator rintangan negatif

(50/100)

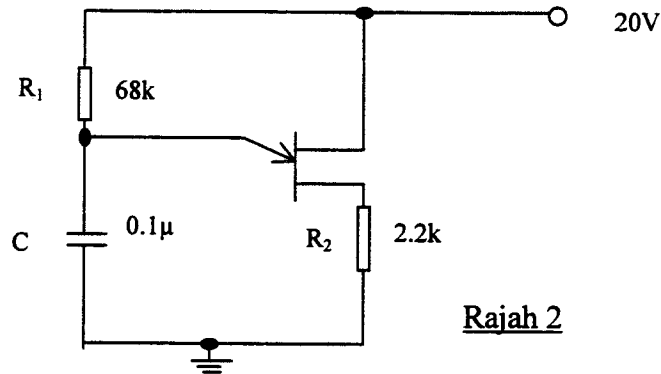
2. (a) Perihalkan bagaimana ciri linear IV bagi JFET dapat digunakan sebagai komponen perintang terkawal voltan dalam suatu amplifier 'noninverting' (melibatkan amplifier beroperasi) yang mempunyai gandaan voltan:

$$A_v = 1 + (R_F / R_{TV}) ,$$

di mana R_F rintangan suapbalik dan R_{TV} rintangan terkawal voltan

(50/100)

- (b) Litar dalam Rajah 2 adalah suatu osilator relaksasi menggunakan UJT. Parameter bagi UJT adalah $R_{BB} = 10 \text{ k}\Omega$, $\eta = 0.55$, $V_v = 1.2 \text{ V}$, $I_v = 5 \text{ mA}$, $I_p = 50 \text{ }\mu\text{A}$ dan $V_D = 0.7 \text{ V}$.



Tentukan:

- (i) R_{B1} dan R_{B2} pada $I_E = 0$ A
- (ii) V_p , iaitu voltan yang diperlukan untuk 'turn on' UJT
- (iii) sama ada nilai R_1 adalah dalam julat operasi osilator

(50/100)

3. (a) Dengan bantuan gambarajah jalur tenaga yang jelas, bincangkan bagaimana suatu LED dua simpang hetero mempunyai pancaran dan kecekapan yang lebih baik berbanding simpang homo.

(50/100)

- (b) Pertimbangkan suatu rongga optik GaAs yang panjangnya $200 \mu\text{m}$ dan keterpantulan cermin adalah 0.33. Kehilangan penyerapan dalam rongga adalah 10 cm^{-1} . Tentukan masa yang diambil oleh foton berada dalam rongga sebelum ia diserap atau dipancarkan, iaitu masahayat foton.

(50/100)

4. (a) Perihalkan prinsip operasi suatu fotodiod p-i-n dan nyatakan faktor-faktor yang menghadkan kelajuan responsnya.

(50/100)

- (b) Suatu fototransistor bipolar simpang hetero mempunyai gandaan optik dan gandaan arus diberi oleh kaitan berikut:

$$\Gamma_G = \frac{h_f I_f}{ep}$$

$$\beta = \Gamma_G / \eta$$

(semua maksud simbol adalah seperti yang telah dibincangkan dalam kursus)

- (i) Nyatakan anggapan-anggapan yang dibuat bagi memperolehi arus I_f dalam ungkapan tersebut.
- (ii) Bagaimanakah perubahan ciri I_f terhadap kuasa optik yang dikenakan
- (iii) Cadangkan bagaimana lebarjalur modulasi peranti ini dapat ditingkatkan
- (iv) Lakarkan ciri output tipikal bagi peranti ini.

(50/100)

5. Jelaskan prinsip asas dan operasi bagi dua dari perkara-perkara berikut:

- (a) modulator akusto-optik
- (b) suis elektro-optik
- (c) pengganding optik berarah

(100/100)