

UNIVERSITI SAINS MALAYSIA

Peperiksaan Semester Pertama
Sidang Akademik 1994/95

Oktober - November 1994

EEU 202 - Elektronik Untuk Jurutera

Masa : [2 jam]

ARAHAN KEPADA CALON :

Sila pastikan bahawa kertas peperiksaan ini mengandungi **LIMA (5)** muka surat bercetak dan **LIMA (5)** soalan sebelum anda memulakan peperiksaan ini.

Jawab mana-mana **EMPAT (4)** soalan sahaja.

Gambarajah kemas hendaklah dilukis apabila perlu. Anggapkan data-data yang sesuai, jika perlu.

Agihan markah bagi soalan diberikan di sut sebelah kanan sebagai peratusan daripada markah keseluruhan yang diperuntukkan bagi soalan berkenaan.

Jawab semua soalan di dalam Bahasa Malaysia.

...2/-

1. (a) Menggunakan aljabar Boolean, buktikan yang berikut

- (i) $\bar{A} (\bar{A} + B) + BC = \bar{A} + BC$
- (ii) $AC + \bar{A} \bar{B} C + \bar{A} B C = C$
- (iii) $D(E + F + D) = D$

(30%)

(b) Bagi persamaan logik yang berikut

$$Y = A \bar{B} + \bar{A} B$$

- (i) Dapatkan jadual kebenaran
- (ii) Namakan operasi yang dilaksanakan
- (iii) Laksanakan operasi ini menggunakan get-get DAN, ATAU dan TAK
- (iv) Laksanakan operasi ini menggunakan hanya get-get TAK DAN

(20%)

(c) Rekabentuk satu gambarajah logik termudah untuk melaksanakan jadual kebenaran yang berikut:-

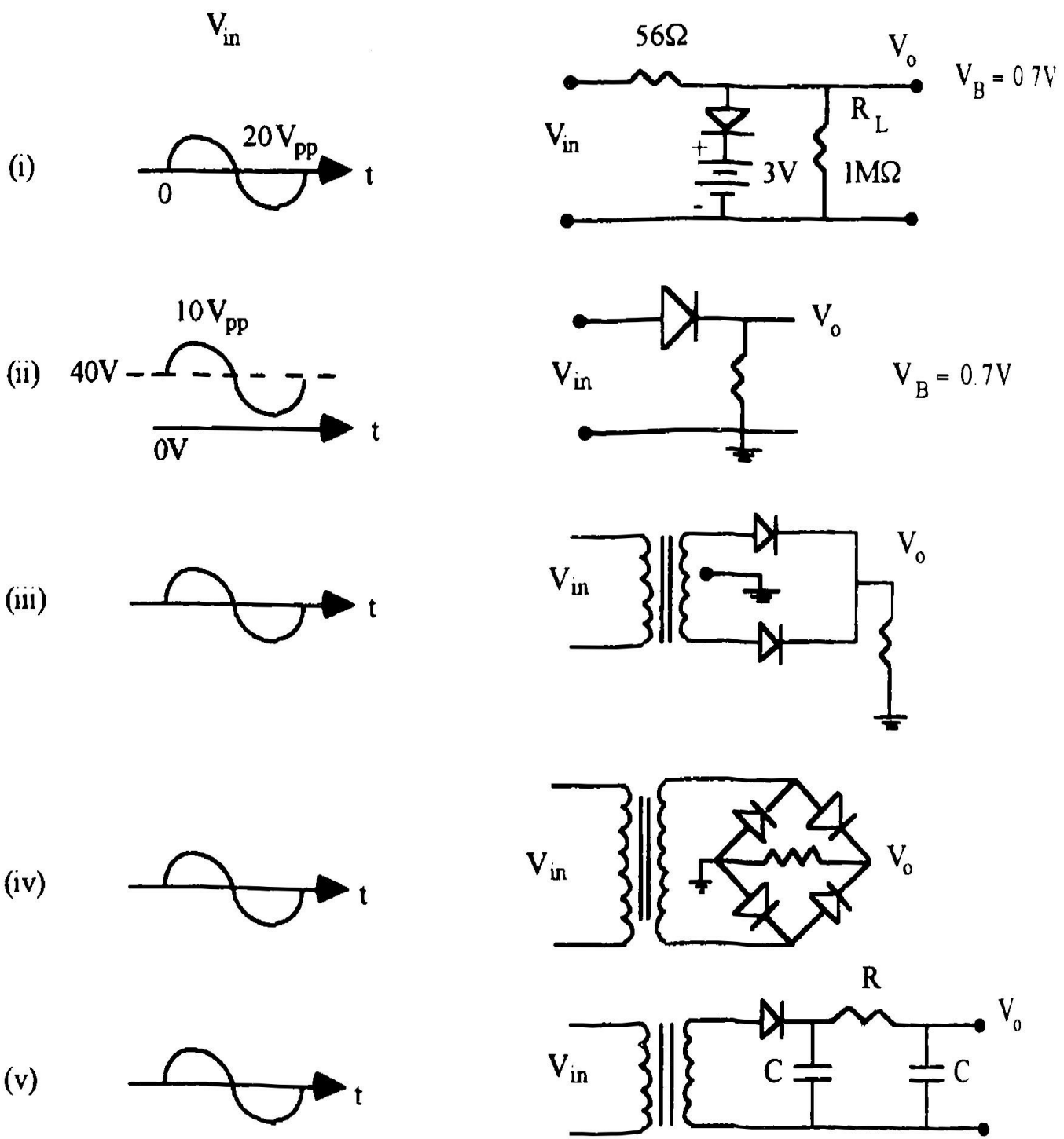
Input				Output
D	C	B	A	X
0	0	0	0	1
0	0	0	1	0
0	0	1	0	1
0	0	1	1	0
0	1	0	0	0
0	1	0	1	1
0	1	1	0	0
0	1	1	1	0
1	0	0	0	1
1	0	0	1	0
1	0	1	0	1
1	0	1	1	0
1	1	0	0	1
1	1	0	1	1
1	1	1	0	1
1	1	1	1	1

(50%)

. 3/-

- (b) Lukiskan gambarajah logik bagi pembilang riak 5 bit menggunakan flip-flop Jk terpicu pinggir negatif.
(40%)

4. (a) Lukis bentuk gelombang keluaran V_{keluaran} bagi setiap litar yang diberikan di bawah. Masukan adalah ditentukan dalam setiap kes



Rajah 2

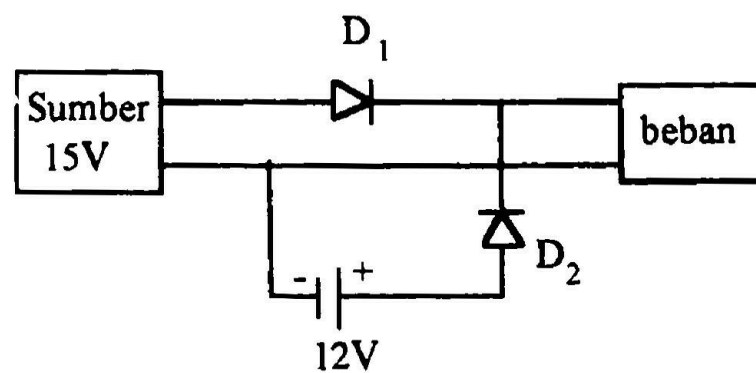
(50%)

...5/-

- (b) Diod zener BZY 93C 36 pada kadar 20W digunakan untuk menstabilkan voltan dc 60V yang berubah $\pm 25\%$. Kirakan nilai perintang siri R_s yang diperlukan.

(50%)

5. (a) Beberapa sistem seperti komputer dan alat penggera menggunakan sokongan bateri sekiranya sumber utama kuasa gagal. Terangkan bagaimana litar dalam Rajah 3 berfungsi.



Rajah 3

(25%)

- (b) Di dalam keluarga ciri-ciri keluaran (pengumpul) tatarajah CE, tunjukkan ke empat-empat kawasan operasi.

(25%)

- (c) Bagi operasi biasa BJT, tentukan keadaan-keadaan pincang bagi simpang tapak-pemancar dan simpang tapak-pengumpul.

(25%)

- (d) Senaraikan tiga penggunaan asas litar penguat kendalian. Bincangkan dengan terperinci operasi satu daripadanya dengan bantuan gambarajah litar yang bersesuaian.

(25%)

