

UNIVERSITI SAINS MALAYSIA

Peperiksaan Semester Pertama
Sidang Akademik 1994/95

Oktober - November 1994

EEU 104 - Teknologi Elektrik

Masa : [3 jam]

ARAHAN KEPADA CALON :

Sila pastikan bahawa kertas peperiksaan ini mengandungi **LAPAN (8)** muka surat bercetak dan **TUJUH (7)** soalan sebelum anda memulakan peperiksaan ini.

Jawab mana-mana **LIMA (5)** soalan sahaja.

Agihan markah bagi soalan diberikan di sut sebelah kanan sebagai peratusan daripada markah keseluruhan yang diperuntukkan bagi soalan berkenaan.

Jawab semua soalan di dalam Bahasa Malaysia.

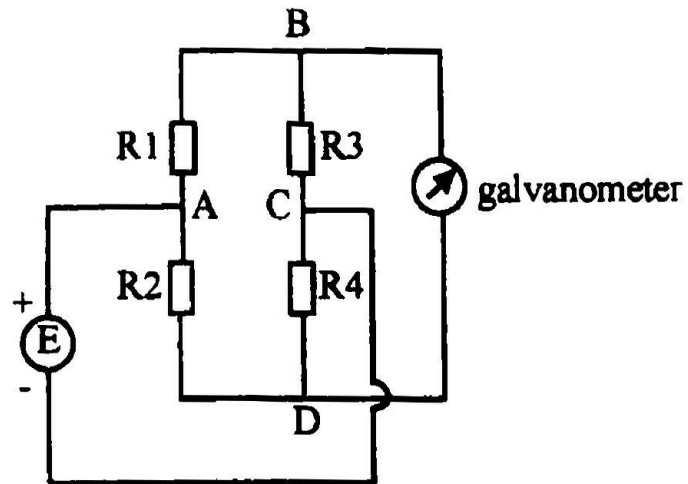
...2/-

1.
 - (a) Senaraikan faktor-faktor yang mempengaruhi rintangan sesuatu pengalir.
(20%)
 - (b) Terangkan kesan suhu ke atas penebat dan pengalir.
(20%)
 - (c) Suatu pengalir dengan rintangan 7.14 ohm pada suhu 100°C disejukkan ke 30°C. Rintangannya pada 0°C ialah 3.146 ohm.
Kirakan
 - (i) Pekali suhu rintangan pengalir ini pada 0°C.
 - (ii) Nilai rintangannya pada suhu 30°C.
 - (iii) Pekali suhu rintangannya pada suhu 100°C.
(60%)

2.
 - (a) Nyata dan terangkan (i) teorem Thevenin dan (ii) teorem Kirchhoff, yang berhubung dengan litar-litar elektrik.
(20%)

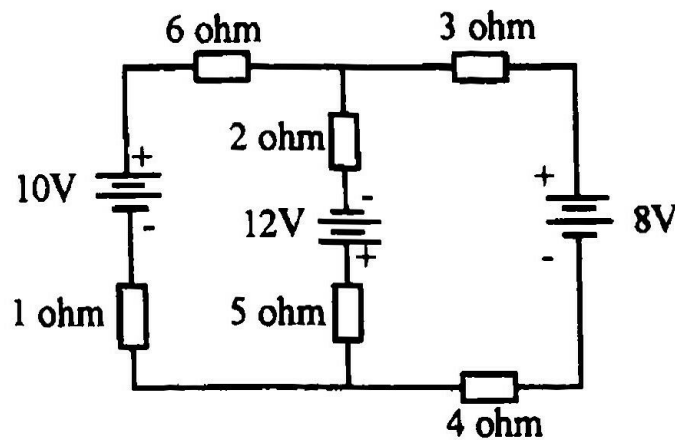
 - (b) Sebuah penjana dengan 'emf', E, 10V membekalkan satu litar titi yang mempunyai perintang-perintang, R_1 , R_2 , R_3 , R_4 . Satu metergalvano yang mempunyai rintangan dalaman 100 ohm dengan kepekaan $0.5\mu\text{A}$ per mm disambungkan melintangi litar titi ini. Kirakan arus yang mengalir dalam meter dan juga pesongan jarum penunjuk, menggunakan kaedah teorem Thevenin.

Nilai-nilai bagi $R_1 = 1050 \text{ ohm}$, $R_2 = 2500 \text{ ohm}$, $R_3 = 200 \text{ ohm}$ dan $R_4 = 500 \text{ ohm}$. Anggapkan rintangan dalam penjana boleh diabaikan.



(40%)

- (c) Sebuah litar DC adalah seperti yang ditunjukkan. Kirakan arus yang mengalir melalui bateri 12V dan arah alirannya, menggunakan kaedah teorem Kirchhoff.



(40%)

3. (a) Terangkan maksud i) Faktor bentuk.
ii) Faktor puncak.

(20%)

...4/-

- (b) Sebuah penjana voltan menghasilkan voltan berikut,
 $v = 100 \sin (628 t)$ volt.

Kirakan

- (i) Frekuensi
- (ii) Voltan P.P.G.D (rms)
- (iii) Voltan purata
- (iv) Faktor bentuk
- (v) Faktor puncak
- (vi) Voltan ketika bila $t = 5\text{ms}$

(40%)

- (c) Suatu gegelung induktan $220\mu\text{H}$ dengan rintangan dalam 25 ohm adalah dalam sambungan selari dengan satu kapasitor bolehubah. Gabungan litar ini disambungkan kepada bekalan 240V , 10kHz . Kirakan pada keadaan salun,

- (i) Arus pada setiap cabang
- (ii) Nilai kapasitor
- (iii) Arus minima dalam litar
- (iv) Faktor - Q gegelung

(40%)

4. (a) Suatu kapasitor berbentuk cakera (disk) mempunyai 2 plat logam selari. Tebal dielektrik 0.3 mm dan luas permukaan plat ialah 500 cm^2 . Telusan bandingan dielektriknya ialah 6.

- (i) Kirakan nilai kapasitannya dalam μF .
- (ii) Jika bezaupaya melintangi terminal kapasitor tersebut ditetapkan sebanyak 400V , kirakan casnya.

(30%)

...5/-

- (b) Dua kapasitor yang berkapasitan $0.2\mu\text{F}$ dan $0.05\mu\text{F}$ setiap satunya dicaskan kepada voltan 100V dan 300V . Kedua-dua kapasitor tersebut disambung selari dengan terminal-terminal yang sepadan kekutubannya.

Kirakan

- (i) cas dalam setiap kapasitor sebelum disambung selari.
- (ii) tenaga yang tersimpan dalam setiap kapasitor sebelum disambung selari.
- (iii) cas dalam gabungan kedua-dua kapasitor tersebut.
- (iv) bezaupaya di antara terminal-terminal gabungan itu.
- (v) tenaga yang tersimpan dalam gabungan itu.

(40%)

- (c) Satu kapasitor $20\mu\text{F}$ didapati mempunyai rintangan tebatan 50Mohm yang diukur di antara terminal-terminal. Jika kapasitor ini dicaskan dari satu bekalan DC 230V ,

- (i) kirakan masa yang diambil untuk kapasitor itu melalui proses cas sempurna.
- (ii) kirakan masa yang diperlukan selepas pemutusan dari bekalan supaya bezaupaya melintangi kapasitor jatuh kepada 60V .

(30%)

5. (a) Terbitkan persamaan 'emf' teraruh bagi sebuah transformer.

(30%)

- (b) Sebuah transformer 35kVA mempunyai 600 lilitan pada terminal utama dan 50 lilitan pada terminal pendua. Terminal utama disambung kepada bekalan 3500V , 50Hz

...6/-



Kirakan:

- (i) 'emf' pada terminal pendua.
- (ii) Arus utama dan arus pendua pada beban penuh
- (iii) Fluks maksimum dalam teras.

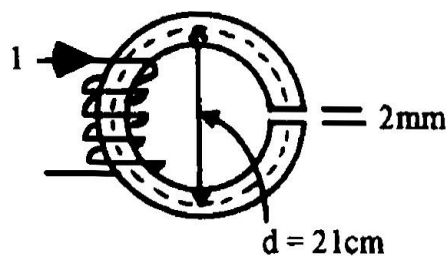
(40%)

- (c) Kira bilangan lilitan pada kedua-dua terminal utama dan pendua bagi sebuah transformer yang disambung ke bekalan 50Hz dengan nilai fluks maksimum sebanyak 0.06Wb serta voltan tanpa beban 6000/350V

(30%)

- 6. (a) Satu cincin besi yang bergarispusat purata 21 cm mempunyai celah udara sepanjang 2 mm. Luas keratan rentas cincin ialah 8 cm². Jika cincin besi ini dililitkan dengan dawai sebanyak 1000 lilitan, kira arus yang diperlukan untuk menghasilkan fluks 0.8 mWb pada celah udara. Anggapkan faktor kebocoran ialah 1.2 dan ketelapan bandingan besi ialah 3000.

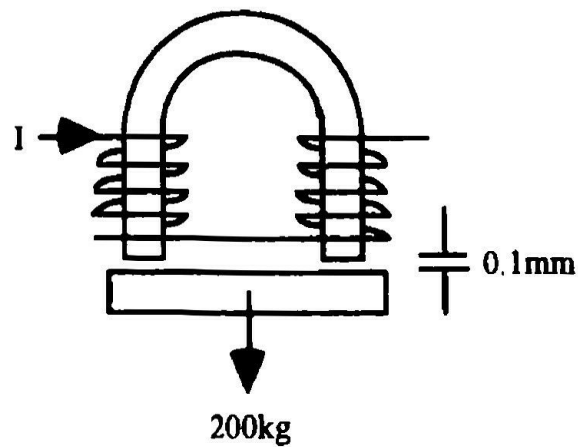
(50%)



...7/-

- (b) Sebuah magnet pengangkat berbentuk U terbalik dibuat daripada sebatang besi yang panjangnya 60cm dan luas keratan rentasnya 10cm^2 . Gelung pengujanya mempunyai 1200 lilitan. Di antara permukaan tiap-tiap kutub dan beban terdapat celah udara sepanjang 0.1mm. Kirakan arus yang diperlukan dalam gelung pengujanya untuk mengangkat satu beban yang beratnya 200kg. Ketelapan bandingan besi ialah 420. Abaikan reluktans dan kebocoran fluks.

(50%)



7. (a) Kelajuan sebuah motor DC berubah dengan perubahan arus armatur. Dengan bantuan lakaran graf, tunjukkan pertalian antara dua parameter berkenaan bagi,
- (i) Motor selari
 - (ii) Motor siri
 - (iii) Motor majemuk

(20%)

...8/-

- (b) Sebuah penjana selari 100 kW, 460V digunakan sebagai motor tanpa beban pada voltan kadaran dan kelajuan kadarannya. Jumlah arus yang diambil ialah 9.8A, termasuk arus selari sebanyak 2.7A. Rintangan litar armatur pada kendalian biasa ialah 0.11 ohm.

Kirakan kecekapan pada

- (i) Beban penuh
- (ii) Beban separuh.

(80%)

- oooOooo -

