

---

UNIVERSITI SAINS MALAYSIA

Peperiksaan Semester Kedua  
Sidang Akademik 2002/2003

Februari / Mac 2003

**JNK 321/3 – Mekanik Bendalir II**

Masa : 3 jam

---

**ARAHAN KEPADA CALON :**

Sila pastikan bahawa kertas soalan ini mengandungi **SEMBILAN(9)** mukasurat dan **LAPAN(8)** soalan yang bercetak serta **SATU(1)** halaman lampiran sebelum anda memulakan peperiksaan.

Sila jawab **LIMA(5)** soalan sahaja.

**Lampiran :**

1. Application ranges for hydraulic turbines and various types of turbine runners.  
[1 mukasurat]

**Setiap soalan mestilah dimulakan pada mukasurat yang baru.**

**Peringatan :**

1. Sila pastikan bahawa anda telah menulis angka giliran dengan betul.

- S1. [a] Bezakan antara garis arus dan garis sama upaya. Tunjukkan bahawa kedua-dua garisan adalah normal antara satu sama lain.

*Distinguish between streamlines and equipotential lines. Show that they are normal to each other.*

(30 markah)

- [b] Bezakan antara aliran berputar dan aliran tak berputar.

*Distinguish between rotational and irrotational flows.*

(20 markah)

- [c] Satu selinder berdiameter 0.5m berputar pada 600 ppm di dalam arus seragam yang berkelajuan 15 m/s secara berserenjang kepada paksi selinder ( aliran bendalir unggul ).  $u_\theta = \frac{\pi dN}{60}$ , iaitu d ialah diameter dan N ialah ppm.

- (i) Tunjukkan lokasi titik-titik pegun.  
 (ii) Kirakan halaju berputar minima supaya titik pegun terpisah.

*A right circular cylinder of 0.5 m diameter rotates at 600 rev/min in a uniform stream with a velocity of 15 m/s perpendicular to the cylinder axis (ideal fluid flow).  $u_\theta = \frac{\pi dN}{60}$ , where d is the diameter and N is in rev/min.*

- (i) Locate the stagnation points.  
 (ii) Calculate the minimum rotational speed for detached stagnation point.

(50 markah)

- S2. [a] Bezakan di antara persamaan gerakan Euler, Navier-Stokes dan Reynolds.

*Distinguish between Euler's, Navier-Stokes and Reynolds equations of motion.*

(20 markah)

- [b] Bermula dengan persamaan gerakan Navier-Stokes, terbitkan ungkapan bagi profil halaju bagi aliran Couette mantap antara dua plat selari dengan lebar infiniti dan sela kelebaran 'a'. Plat bawah dalam keadaan pegun dan plat di atas bergerak dengan halaju malar U.

*Starting with Navier-Stokes equation of motion, derive an expression for velocity profile for steady Couette flow between two infinitely wide parallel plates with a gap width 'a'. The bottom plate is stationary and the top plate is moving with a constant velocity U.*

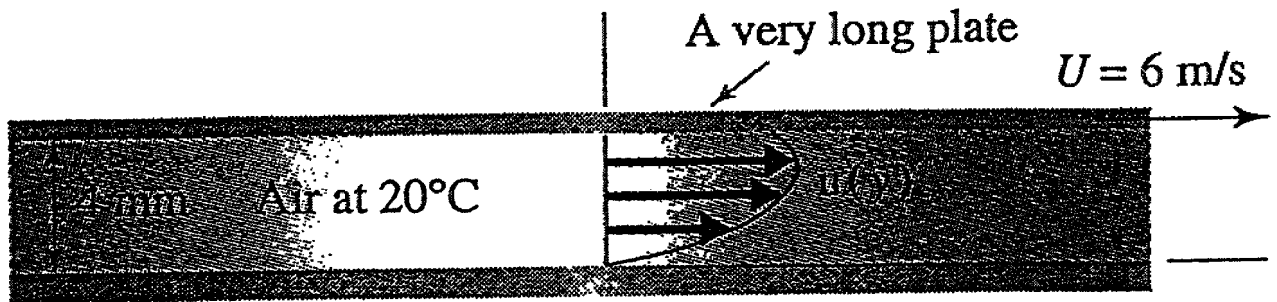
(40 markah)

- [c] Udara mengalir antara plat-plat selari seperti yang ditunjukkan dalam Rajah S2[c]. Kirakan kecerunan tekanan supaya

- (i) tegasan ricih pada permukaan atas ialah sifar, dan  
 (ii) kadar alir ialah sifar.

*Air flows between parallel plates as shown in Fig.Q2[c]. Find the pressure gradient such that*

- (i) *the shear stress at the upper surface is zero, and*  
 (ii) *the flow rate is zero.*



Rajah S2[c]  
 Figure Q2[c]

(40 markah)

- S3. [a] Tuliskan persamaan lapisan sempadan Prandtl bagi aliran mantap bendalir di atas plat rata tak telus isoterma mengufuk.

*Write down the Prandtl's boundary layer equations for steady flow of a fluid over a horizontal impervious isothermal flat plate.*

(10 markah)

- [b] Dengan menggunakan persamaan kamiran momentum von-Karman dan profil halaju

$$\frac{u}{U_{\infty}} = \frac{y}{\delta},$$

di dalam lapisan sempadan plat rata, tentukan ungkapan bagi perubahan ketebalan lapisan sempadan dengan panjang plate x.

*Using the von-Karman momentum integral equation and the velocity profile*

$$\frac{u}{U_{\infty}} = \frac{y}{\delta},$$

*in the flat plate boundary layer, determine an expression for the variation of boundary layer thickness with plate length x.*

(40 markah)

- [c] Udara atmosfera pada 20°C mengalir dengan halaju seragam  $U_\infty$  10 m/s di sepanjang plat rata 2 m panjang, 4 m lebar. Kirakan ketebalan maksima lapisan sempadan dan daya seret pada sebelah dengan mengandaikan

(i) aliran lamina.

(ii) aliran gelora.

Anggapkan  $\nu_{\text{air}} = 1.5 \times 10^{-5} \text{ m}^2/\text{s}$ ;  $\rho_{\text{air}} = 1.22 \text{ kg/m}^3$

$$\tau_w \text{ (lapisan sempadan lamina)} = 0.332 \rho U_\infty^2 \sqrt{\frac{\nu}{x U_\infty}}, \text{ dan}$$

$$\tau_w \text{ (lapisan sempadan gelora)} = 0.037 \rho U_\infty^2 \left(\frac{\nu}{U_\infty x}\right)^{0.2}$$

$$\delta \text{ (lapisan sempadan lamina)} = 5 \sqrt{\frac{\nu x}{U_\infty}}, \text{ and}$$

$$\delta \text{ (lapisan sempadan gelora)} = 0.38x \left(\frac{\nu}{U_\infty x}\right)^{0.2}$$

*Atmospheric air at 20 °C flows with uniform velocity  $U_\infty$  of 10 m/s along a 2 m long, 4 m wide flat plate. Calculate the maximum boundary layer thickness and the drag force on one side assuming*

(i) laminar flow

(ii) turbulent flow.

*Assume,  $\nu_{\text{air}} = 1.5 \times 10^{-5} \text{ m}^2/\text{s}$ ;  $\rho_{\text{air}} = 1.22 \text{ kg/m}^3$*

$$\tau_w \text{ (laminar boundary layer)} = 0.332 \rho U_\infty^2 \sqrt{\frac{\nu}{x U_\infty}}, \text{ and}$$

$$\tau_w \text{ (turbulent boundary layer)} = 0.037 \rho U_\infty^2 \left(\frac{\nu}{U_\infty x}\right)^{0.2}$$

$$\delta \text{ (laminar boundary layer)} = 5 \sqrt{\frac{\nu x}{U_\infty}}, \text{ and}$$

$$\delta \text{ (turbulent boundary layer)} = 0.38x \left(\frac{\nu}{U_\infty x}\right)^{0.2}$$

(50 markah)

- S4. [a] Bezakan antara aliran boleh mampat dan aliran tak boleh mampat dengan merujuk kepada persamaan keselantaran.

*Distinguish between compressible flows and incompressible flows with reference to continuity equation.*

(20 markah)

- [b] Terbitkan hubungan di antara nombor Mach, perubahan halaju dan perubahan luas bagi aliran sama entropi bendalir boleh mampat di dalam salur dengan keratan rentas berubah. Apakah implikasi hubungan ini bagi aliran subbunyi dan superbunyi ?

*Derive a relationship which connects the Mach number, velocity variation and area variation for isentropic flow of a compressible fluid in a duct of variable cross section. What are the implications of this relationship for subsonic and supersonic flow?*

(40 markah)

- [c] Satu tiub pitot yang digunakan bagi mengukur tekanan pegun menunjukkan bacaan tolok tekanan 4 kPa pada muncung permukaan kenderaan yang bergerak di dalam udara pada 15°C. Kirakan halaju kenderaan dengan mengandaikan

- (i) aliran sama entropi.  
(ii) aliran tak boleh mampat.

Andaikan  $k_{\text{air}} = 1.4$ ; tekanan atmosfera = 101 kPa; ketumpatan udara pada 15 °C = 1.22 kg/m<sup>3</sup>.

*A pitot tube used to measure the stagnation pressure indicates a gauge pressure of 4 kPa at the nose of a surface vehicle traveling in the medium of air at 15 °C. Calculate its speed assuming*

- (i) isentropic flow  
(ii) incompressible flow.

*Assume  $k_{\text{air}} = 1.4$ ; atmospheric pressure = 101 kPa; density of air at 15 °C = 1.22 kg/m<sup>3</sup>.*

(40 markah)

- S5. [a] Terangkan fenomena pemisahan lapisan sempadan. Tunjukkan kaedah-kaedah bagi mengawal pemisahan lapisan sempadan.

*Explain the phenomenon of boundary layer separation. Indicate the methods to control boundary layer separation..*

(20 markah)

- [b] Apakah dua andaian yang dibuat di dalam menerbitkan persamaan lapisan sempadan.

*What are the two assumptions made in deriving the boundary layer equations.*

(20 markah)

- [c] Bezakan antara jasad tubir dan jasad garis arus.

*Distinguish between a bluff body and a streamlined body.*

(20 markah)

- [d] Terangkan secara ringkas pembumbungan vortek.

*Briefly explain vortex shedding.*

(20 markah)

- [e] Takrifkan panjang campuran dan tunjukkan bagaimanakah ia digunakan dalam penyelesaian aliran gelora.

*Define mixing length and indicate how this is used in the solution of turbulent flow.*

(20 markah)

- S6. [a] Terangkan fenomena peronggaan di dalam mesin turbo. Bagaimanakah hulu sedutan positif bersih ditakrifkan merujuk kepada pam turbo ?

*Explain the phenomenon of cavitation in a turbomachine. How is the net positive suction head (NPSH) defined with reference to a turbopump?*

(40 markah)

- [b] Air perlu dihantar pada kadar  $1.25 \text{ m}^3/\text{s}$  dan halaju 750 ppm dengan menggunakan pam alir-paksi dengan lengkung prestasi tak berdimensi ditunjukkan pada Rajah S6[b].

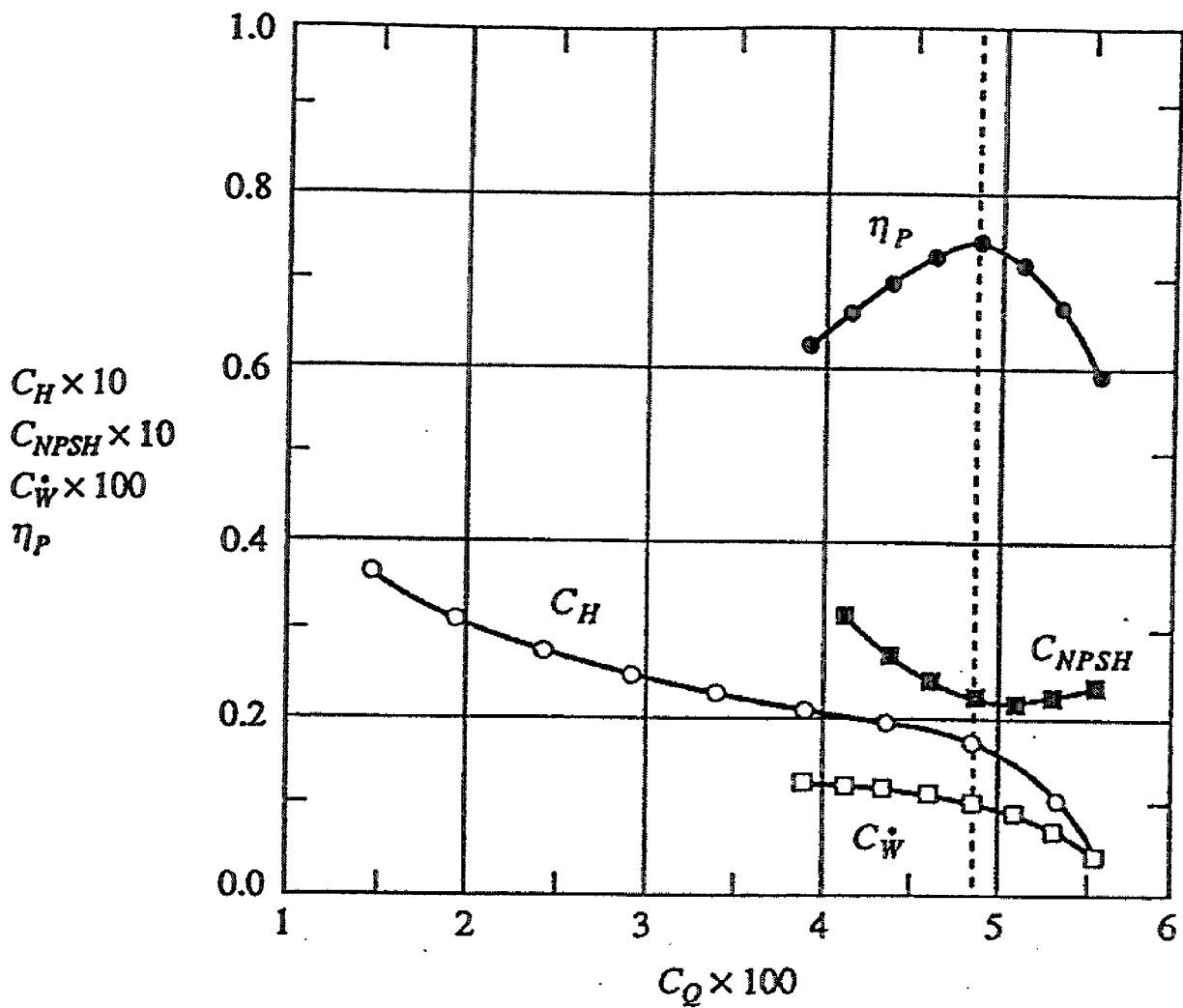
Tentukan :

- (i) Hulu yang wujud, diameter, kuasa dan Hulu sedutan positif bersih yang diperlukan.
- (ii) Lengkung sebenar hulu buangan dan kuasa buangan.

*It is desired to deliver water at a rate of  $1.25 \text{ m}^3/\text{s}$  and a speed of 750 rev/min using an axial-flow pump whose dimensionless performance curves are shown in Fig. Q6[b].*

*Determine:*

- (i) *The available head, diameter, power, and Net Positive Suction Head (NPSH) requirements.*
- (ii) *The actual head-discharge and power-discharge curves.*



Rajah S6[b]  
Figure Q6[b]

(60 markah)

- S7. [a] Terbitkan ungkapan kecekapan dalam bentuk faktor halaju, pekali halaju muncung dan sudut pusingan jet bagi roda Pelton. Berikan empat sebab kekurangan kecekapan sebenar bagi turbin berkenaan.

*Derive an expression of efficiency in terms of speed factor, nozzle velocity coefficient and the jet turning angle for a Pelton wheel. Give four reasons for the reduction in actual efficiency of such a turbine.*

(40 markah)

- [b] Halaju sudut bagi turbin Pelton yang dipasang di loji kuasa hidrolik ialah 500 ppm. Ia menghasilkan 50 kW dengan hulu 100 m air. Diameter paip masukan pada dasar muncung tunggal ialah 200 mm. Keadaan-keadaan operasi bagi turbin diberi :

Pekali muncung : 0.95  
 Faktor halaju : 0.46  
 Kecekapan turbin : 0.85

Tentukan

- (i) kadar alir isipadu.
- (ii) diameter jet.
- (iii) diameter roda.
- (iv) tekanan pada paip masukan pada dasar muncung.

*The angular speed of a Pelton turbine installed at a hydraulic power station is 500 rev/min. It develops 150 kW under a head of 100 m of water. The inlet pipe diameter at the base of the single nozzle is 200 mm. The following operating conditions of the turbine are given:*

*Coefficient of nozzle : 0.95  
 Speed factor : 0.46  
 Efficiency of the turbine : 0.85*

*Determine:*

- (i) *the volume flow rate*
- (ii) *the diameter of the jet*
- (iii) *the wheel diameter, and*
- (iv) *the pressure in the inlet pipe at the nozzle base.*

(60 markah)

- S8. [a] Terangkan prinsip kerja bagi turbin Francis dengan bantuan lakaran kemas. Lukiskan pelari turbin Francis unggul dengan segitiga halaju masukan dan keluaran.

*Explain the working principle of Francis turbine with the help of a neat sketch. Draw an idealized Francis turbine runner with its velocity triangles.*

(40 markah)



- [b] Sebuah turbin hidraulik dipasang seperti yang ditunjukkan dalam Rajah S8[b] dengan perincian dongakan (el) bagi takungan atas dan bawah dan tangki pusuan, panjang ( $L$ ) dan diameter ( $d$ ) bagi paip-paip dengan pekali geseran sesuai ( $f$ ), kecekapan turbin ( $\eta_T$ ) dan pekali injap ( $K_v$ ) diberi :

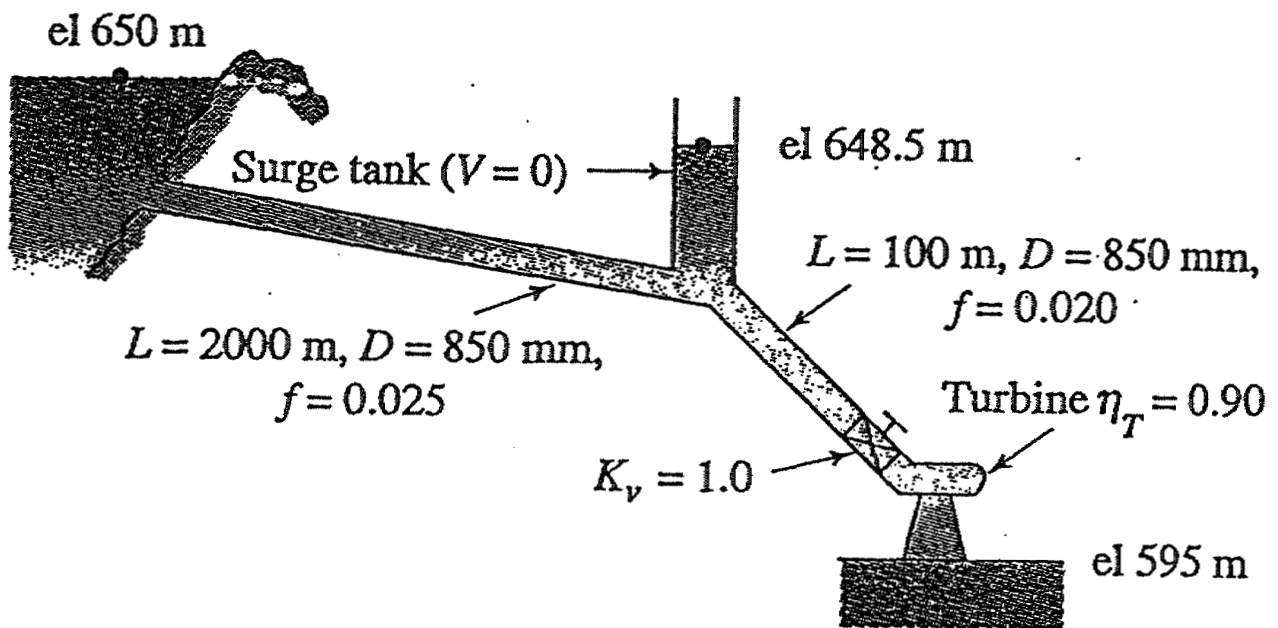
Tentukan :

- (i) buangan dalam unit  $m^3/s$ .
- (ii) kuasa keluaran.
- (iii) jenis turbin, dan.
- (iv) halaju anggaran turbin.

*A hydraulic turbine has been installed as shown in Fig Q[b] where the details of elevation (el) of the upper and lower reservoirs and surge tank, length ( $L$ ) and diameter ( $d$ ) of the pipes with appropriate friction coefficients ( $f$ ), turbine efficiency ( $\eta_T$ ) and the coefficient of valve ( $K_v$ ) are given*

*Determine:*

- (i) the discharge in  $m^3/s$ ,
- (ii) the power output,
- (iii) the type of turbine, and
- (iv) the approximate turbine speed.



Rajah S8[b]  
Figure Q8[b]

(60 markah)

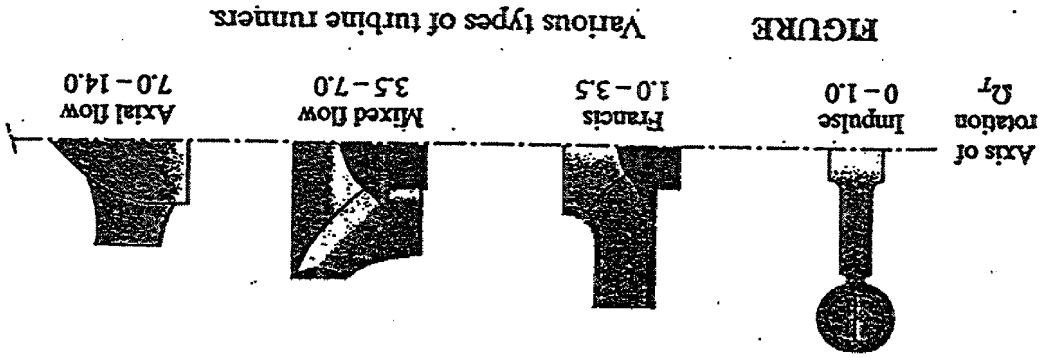


Figure : Application ranges for hydraulic turbines

