
UNIVERSITI SAINS MALAYSIA

Peperiksaan Semester Kedua
Sidang Akademik 2003/2004

Februari/Mac 2004

ZCA 102/4 - Fizik II (Keelektrikan dan Kemagnetan)

Masa : 3 jam

Sila pastikan bahawa kertas peperiksaan ini mengandungi **LIMA** muka surat yang bercetak sebelum anda memulakan peperiksaan ini.

Jawab kesemua **SEFULUH** soalan. Kesemuanya wajib dijawab dalam Bahasa Malaysia.

...2/-

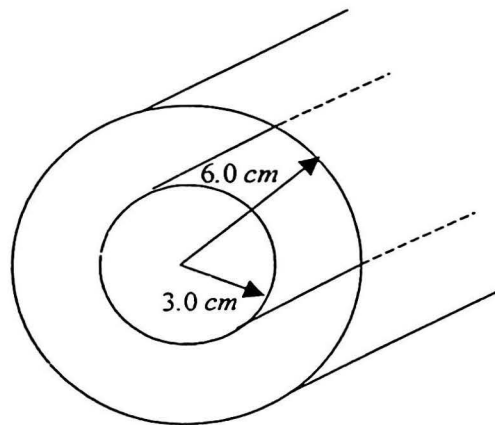
Diberikan:

$$\frac{1}{4\pi\epsilon_0} = 9.0 \times 10^9 \text{ Nm}^2\text{C}^{-2}$$

$$\mu_0 = 4\pi \times 10^{-7} \text{ WbA}^{-1}\text{m}^{-1}$$

1. Terangkan hukum Coulomb dengan jelas serta lukiskan gambarajah yang sesuai berkaitan dengannya. (10/100)

2. Dua silinder sepaksi berjejari 3.0 cm dan 6.0 cm adalah dalam keadaan bercas seperti dalam rajah 1. Cas se unit panjang di atas silinder dalam ialah $5.0 \times 10^{-6} \text{ Cm}^{-1}$ dan di atas silinder luar ialah $-7.0 \times 10^{-6} \text{ Cm}^{-1}$. Kirakan medan elektrik pada
 - (a) $r = 4.0 \text{ cm}$, dan
 - (b) $r = 8.0 \text{ cm}$.



Rajah 1

(10/100)

3. Dua zarah bercas yang bermagnitud dan berkoordinat seperti dibawah ditetapkan dalam satah xy :

$$q_1 = +3.0 \times 10^{-6} \text{ C pada } x = 3.5 \text{ cm, } y = 1.0 \text{ cm}$$

$$q_2 = -4.0 \times 10^{-6} \text{ C pada } x = -2.5 \text{ cm, } y = 2.5 \text{ cm}$$

...3/-

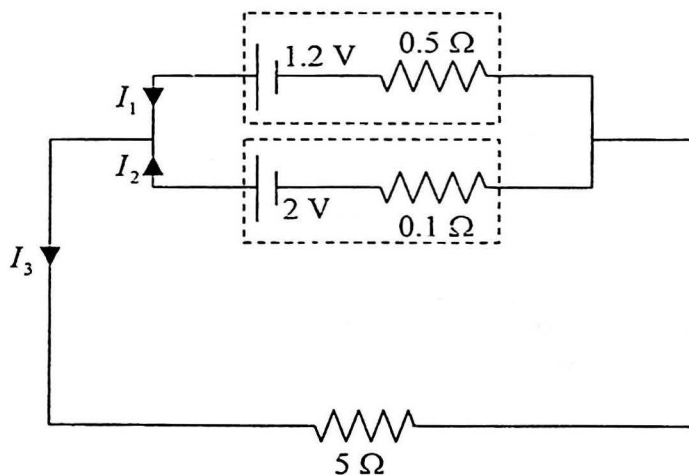
- (a) Carikan keupayaan elektrik di titik asalan (origin).
 (b) Berapakah kerja yang perlu dilakukan untuk menempatkan cas-cas tersebut pada lokasi yang ditetapkan seperti di atas bermula dari infiniti?

(10/100)

4. Suatu kapasitor yang mempunyai kapasitans $0.1\mu F$ dicas sehingga beza keupayaan antara plat-platnya menjadi $25V$. Kemudian, cas yang terkumpul di kapasitor tersebut dikongsi dengan kapasitor kedua yang tidak diketahui kapasitansnya menyebabkan beza keupayaannya menjadi $15V$. Ujikaji ini diulangi tetapi dengan memasukkan suatu bahan dielektrik dalam kapasitor kedua yang menyebabkan beza keupayaannya menjadi $8V$ pula. Kirakan pekali dielektrik bagi bahan dielektrik yang digunakan.

(10/100)

5. Dua bateri, satu mempunyai dge $1.2V$ dan rintangan dalam 0.5Ω dan yang satu lagi mempunyai dge $2V$ dan rintangan dalam 0.1Ω disambung secara selari dan kemudiannya, kombinasi ini disambung bersiri dengan perintang luar 5Ω seperti rajah 2. Apakah arus yang mengalir dalam rintangan luar ini?



Rajah 2

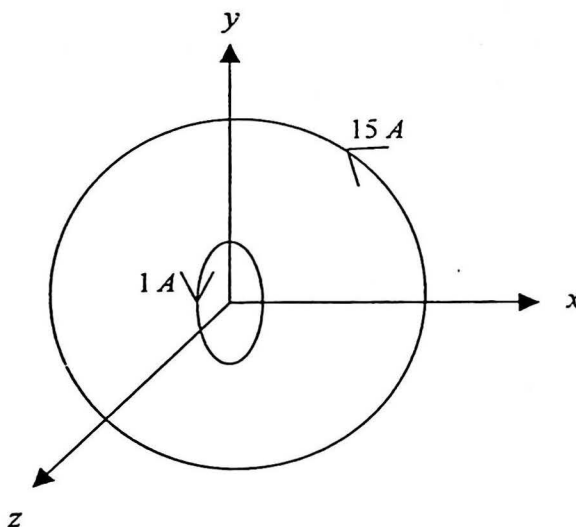
(10/100)

6. Dua dawai konduktor lurus selari yang panjang 90 cm masing-masing dijarakkan antaranya sebanyak 1.0 mm . Setiap dawai membawa arus 5.0 A tetapi dalam arah bertentangan. Berapakah magnitud dan arah daya antara kedua-dua dawai konduktor tersebut?

(10/100)

...4/-

7. Suatu solenoid yang panjang $2.5 \times 10^{-1} \text{ m}$ dengan 1000 lilitan dawai, setiap lilitan mempunyai jejari 2.0 cm membawa arus 15 A . Kirakan aruhan magnet B di sepanjang paksi solenoid tersebut. (10/100)
8. Suatu gelung bulat berjejari 10 cm membawa arus 15 A . Di tengah-tengah gelung tersebut, diletakkan gelung kedua berjejari 1.0 cm dengan 50 lilitan membawa arus 1.0 A . Anggapkan satah gelung besar tegak lurus dengan satah gelung kecil (rujuk rajah 3) dan medan magnet yang teraruh oleh gelung besar adalah seragam di keseluruhan isipadu yang mengandungi gelung kecil.
- (a) Kirakan medan magnet, \vec{B} yang teraruh oleh gelung besar.
 (b) Kirakan tork terhadap gelung kecil.



Rajah 3

9. Pada suatu ketika dalam litar ulangalik LC, tiga per empat daripada jumlah tenaga disimpan dalam medan magnet bagi induktor. Kirakan pada ketika itu,
- (a) cas pada kapasitor dalam sebutan cas maksimum di kapasitor, dan
 (b) arus dalam induktor dalam sebutan arus maksimum dalam induktor.

(10/100)

...5/-

10. Buktikan arus sesaran dalam kapasitor plat selari adalah seperti berikut:

$$i_d = C \frac{dV}{dt}$$

(10/100)

- 000 O 000 -

