

UNIVERSITI SAINS MALAYSIA

**Peperiksaan Semester Pertama
Sidang Akademik 1999/2000**

SEPTEMBER 1999

RMK 252 – Pengantar Pengurusan Projek

Masa: 3 jam

Sila pastikan bahawa kertas peperiksaan ini mengandungi **EMPAT** muka surat yang tercetak sebelum anda memulakan peperiksaan ini.

Jawab **SEMUA** soalan dari **BAHAGIAN A**, **DUA** soalan dari **BAHAGIAN B** dan **DUA** soalan dari **BAHAGIAN C**.

BAHAGIAN A (Jawab **SEMUA** soalan)

1. Terangkan istilah-istilah berikut dalam konteks pengurusan dan organisasi.
 - (a) Pengurusan
 - (b) Prestasi Organisasi
 - (c) Keberkesanan
 - (d) Kecekapan
 - (e) Sinergi
 - (f) Entropi Negatif
 - (g) Sistem Terbuka
 - (h) Perancangan
 - (i) Susunatur
 - (j) Kawalan

(20 markah)

BAHAGIAN B: (Jawab **DUA** soalan sahaja)

2.
 - (a) Pengurusan adalah nadi kepada organisasi. Ia menjangkau serta mencakupi pelbagai aspek dalaman organisasi dan alam persekitarannya. Bincangkan.
 - (b) Kenalpasti dan terangkan besertakan contoh, 3 tahap pengurusan dalam organisasi.

Bincangkan perbezaan antara ketiga-tiga tahap tersebut dengan merujuk kepada perkara-perkara berikut:-

- i. Pengaruh dan interaksi dengan alam persekitaran
- ii. Membuat keputusan
- iii. Kawalan

(20 markah)

3. (a) Terangkan dengan ringkas Evolusi Teori Organisasi dan Pengurusan sejak era teori tradisional hinggalah ke era moden.
- (b) Apakah yang dapat kita pelajari daripada evolusi teori-teori tersebut.
- (20 markah)
4. (a) Terangkan pengertian konsep motivasi dan hubungannya dengan kelakuan individu.
- (b) Pilih salah satu daripada teori-teori di bawah dan terangkan:
- i. Teori Keperluan Hirarki-Maslow
- ii. Teori dua (2) faktor Herzberg
- (20 markah)
5. (a) Terangkan pengertian konsep kepimpinan dan kaitannya dengan sistem pengaruh.
- (b) Kenalpasti tiga (3) gaya kepimpinan serta bincangkan perbezaan antara ketiga-tiganya.
- (c) Apakah corak gaya kepimpinan yang sesuai yang boleh digunakan oleh seorang pengurus projek.
- (20 markah)

BAHAGIAN C (Jawab DUA soalan sahaja)

6. Sediakan Jadual Aliran Tunai, Geraf Aliran Tunai dan Keluk Kos Masa berdasarkan maklumat projek yang berikut:-

Harga Tender	:	RM300,000
Margin Keuntungan	:	RM60,00
Tempoh Projek	:	12 bulan
Nilai Simpanan	:	5%
Tempoh membaiki kecacatan	:	6 bulan

Andaikan keuntungan diagih sama rata sepanjang tempoh projek dan bayaran kemajuan dibayar sebulan selepas tuntutan.

(20 markah)

...3/-

7. Sediakan satu carta garisan seimbang untuk satu skim perumahan berdasarkan butir-butir berikut:-

Bil.	Aktiviti	Jam Kerja/Unit	Bilangan Pekerja Setiap Aktiviti
1.	Asas	Jam 140	4 pekerja
2.	Struktur	Jam 300	10 pekerja
3.	Dinding	Jam 160	4 pekerja
4.	Paip	Jam 60	4 pekerja
5.	Elektrik	Jam 60	2 pekerja
6.	Kemasan	Jam 160	6 pekerja

- bilangan unit rumah = 150 unit
- kadar output = 5 unit seminggu
- masa perantaraan = 5 hari
- masa kerja 8 jam sehari dan 6 hari seminggu

(20 markah)

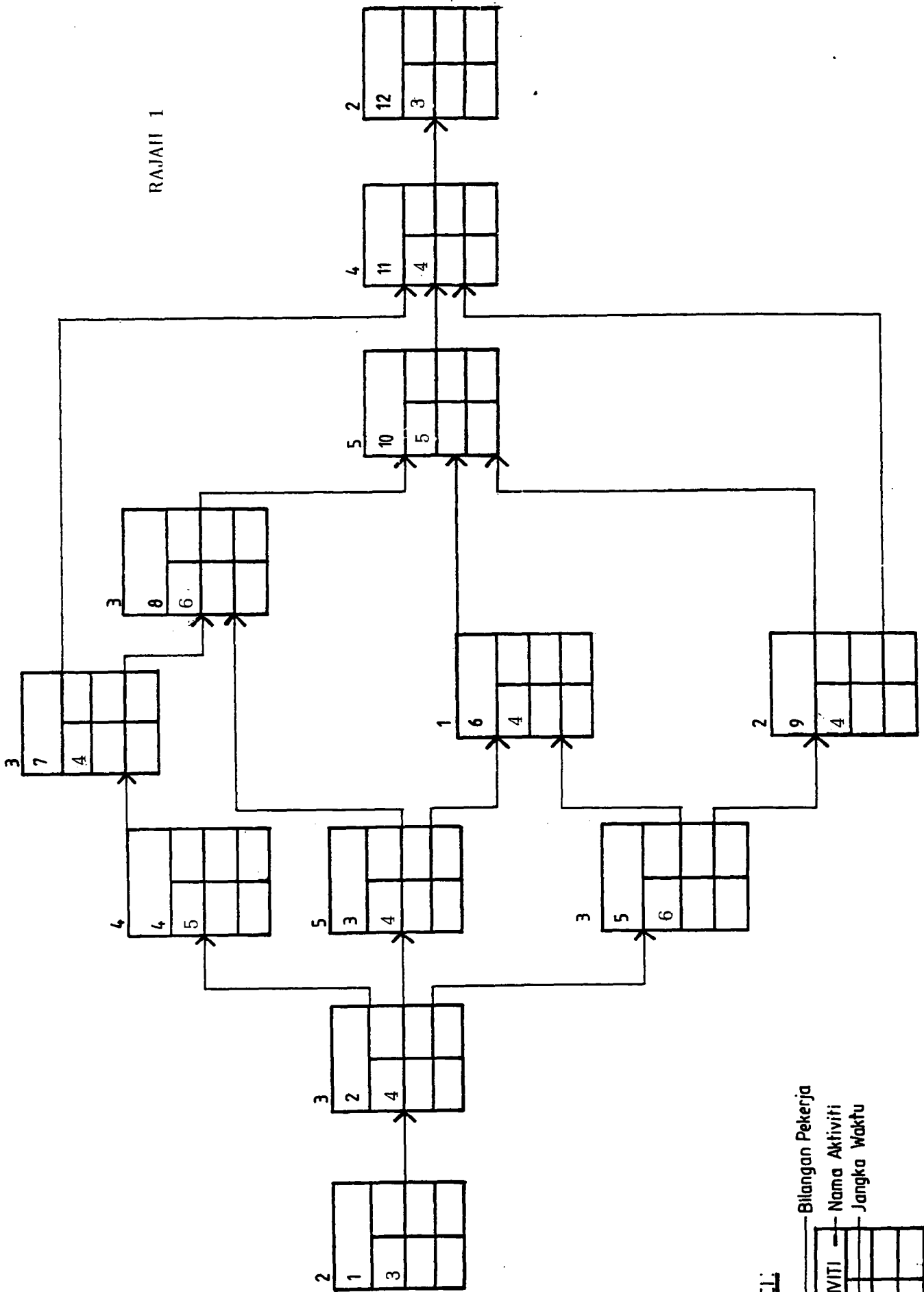
8. **Rajah 1** menunjukkan Rangkaian Kerja untuk sebuah projek tertentu. Nombor aktiviti, jangka waktu aktiviti serta jumlah tenaga kerja yang diperlukan untuk setiap aktiviti adalah seperti yang ditunjukkan dalam **Rajah** tersebut. Berdasarkan kepada maklumat yang diberi.

- (a) Kira dan isikan ruang-ruang kosong dalam **Rajah** tersebut.
- (b) Lukiskan Rajah Sumber untuk projek berkenaan berdasarkan:
- (i) Tarikh Mula Terawal.
 - (ii) Araskan semula sumber tersebut.

(20 markah)

oooOOooo

RAJAI 1



KUNCI:

2	Bilangan Pekerja
AKTIVITI	Nama Aktiviti
3	Jangka Waktu