

UNIVERSITI SAINS MALAYSIA

**Peperiksaan Semester Kedua
Sidang Akademik 1996/1997**

April 1997

IQK 404 - KEBOLEHPERCAYAAN

Masa : [3 jam]

Sila pastikan bahawa kertas soalan ini mengandungi ENAM (6) mukasurat yang bercetak sebelum anda memulakan peperiksaan ini.

Jawab **SEMUA** soalan. Semua soalan mesti dijawab di dalam BAHASA MALAYSIA.

Kertas soalan TIDAK dibenarkan dibawa keluar daripada dewan peperiksaan.

1. Salah satu kegunaan kembangan binomial adalah untuk menyenaraikan semua keadaan yang mungkin bagi komponen-komponen dalam sesebuah sistem.

(a) Gunakan kembangan ini untuk menyenaraikan semua keadaan tiang yang digunakan dalam sebuah rangka binaan. Rangka binaan ini mengandungi 4 buah tiang yang dipasak untuk menyokong binaan tersebut.

(5 markah)

(b) Pada kembangan binomial tersebut, nyatakan maklumat apakah yang boleh didapati daripada pekali-pekali serta nilai-nilai kuasa dua yang terdapat pada kembangan itu.

(5 markah)

(c) Kebangkalian yang tiap tiang boleh menjalankan fungsinya ialah 0.95. Hitung kebangkalian yang rangka binaan ini tidak akan roboh. Kesemua tiang diperlukan untuk memastikan yang binaan ini tidak akan roboh.

(5 markah)

2. Kita hendak membina sebuah loji kuasa yang dapat membekalkan beban sebanyak 250 megawatt. Loji ini akan mengandungi 3 buah penjana kuasa, tiap satu dengan keupayaan dan kebolehpercayaan yang berbeza.

- (a) Dengan menggunakan maklumat dalam Jadual 2a, isikan tempat-tempat kosong dalam Jadual 2b.

(16 markah)

Penjana	1	2	3
Keupayaan, MW	100	150	200
Ketidakboleh percayaan	0.01	0.02	0.03

Jadual 2a

P1	P2	P3	Keupayaan masuk, MW	Keupayaan keluar, MW	Kebangkalian	Beban hilang, MW
F	F	F				
R	F	F				
F	R	F				
F	F	R				
R	R	F				
R	B	R				
F	R	R				
R	R	R				

Jadual 2b

F = penjana berfungsi; R = penjana rosak,

P1 = Penjana 1, P2 = Penjana 2, P3 = Penjana 3.

- (b) Hitung beban hilang yang dijangka. (4 markah)

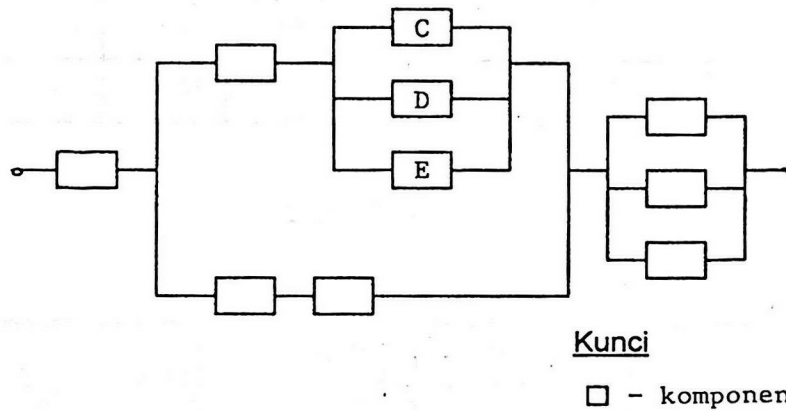
- (c) Sekiranya beban yang dikehendaki ialah 200 MW, hitung beban hilang

angka.

(5 markah)

3. Rujuk kepada Rajah 3.

- (a) Hitung kebolehpercayaan sistem yang sentiasa tersambung ini. Diberi yang kesemua komponen mempunyai kebolehpercayaan 0.96.



Rajah 3

(5 markah)

- (b) Hitung kebolehpercayaan sistem yang sama. Tetapi kali ini, untuk sub-sistem C-D-E, hanya 2 dikehendaki beroperasi untuk kejayaan sub-sistem.

(5 markah)

- (c) Hitung kebolehpercayaan sistem yang sama seperti (b). Cuma kali ini, kebolehpercayaan komponen C = 0.90, komponen D = 0.94, dan komponen E = 0.98. Kebolehpercayaan komponen-komponen lain tetap sama.

(5 markah)

4. Sebuah pengilang komponen elektronik mempunyai 4 jenis produk utama - iaitu produk A, produk B, produk C, dan produk D.

- (a) Pengilang mendapati yang kadar kegagalan produk A ialah suatu nilai tetap 0.4 kegagalan setahun. Berapa lamakah tempoh jaminan yang sepatutnya diebrikan supaya tidak lebih daripada 5% daripada produk A dipulangkan kepada pengilang kerana gagal?

(5 markah)

- (b) Mean jangka hayat produk B pula didapati sebagai 2000 jam. Produk B ini hendak digunakan dalam suatu sistem yang mengkehendaki 95% daripada komponen-komponen ini beroperasi selama sekurang-kurangnya 1800 jam. Apakah varians jangka hayat yang terbesar yang dibenarkan untuk produk B?

(10 markah)

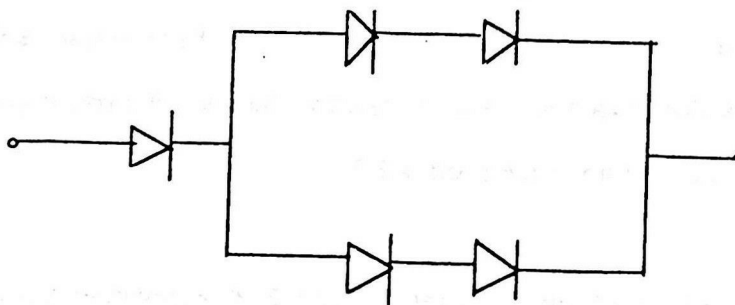
- (c) Pengilang menganggar dengan 90% keyakinan yang produk C akan gagal selepas beroperasi antara 25 000 jam dan 35 000 jam. Dengan andaian yang taburan adalah berbentuk normal, cari mean serta varians jangka hayat produk C.

(5 markah)

- (d) Produk D hendak digunakan dalam sebuah sistem yang disambung secara selari, dan menggunakan hanya produk D sahaja. Sudah diketahui yang produk D ini mempunyai kebolehpercayaan 0.9. Tanpa mengambilkira faktor taburan kebangkalian kegagalannya, berapa keping produk D kah yang diperlukan supaya kebolehpercayaan sistem menjadi sekurang-kurangnya 0.999?

(5 markah)

5. Suatu sistem mengandungi 5 diod yang serupa yang disambung seperti yang ditunjuk di dalam Rajah 5. Diketahui yang diod-diod ini boleh gagal disebabkan oleh litar pintas dan litar terbuka. Juga diketahui yang kebangkalian untuk tiap diod beroperasi dengan normal ialah 0.96, kebangkalian untuk gagal disebabkan oleh litar terbuka ialah 0.03, dan kebangkalian untuk gagal disebabkan oleh litar pintas ialah 0.01. Hitung kebolehpercayaan sistem ini dengan menggunakan kaedah pensenaraian satu per satu.

Rajah 5

(20 markah)

oooooOOOOOooooo