

UNIVERSITI SAINS MALAYSIA

Peperiksaan Semester Kedua  
Sidang Akademik 1996/97

April 1997

DTM 112/2 - Teknik Makmal Biologi I

Masa : [2 jam]

---

**BAHAGIAN A :** **Wajib** bernilai 40 markah.

**BAHAGIAN B :** Jawab **DUA** daripada **TIGA** soalan masing-masing bernilai 30 markah.

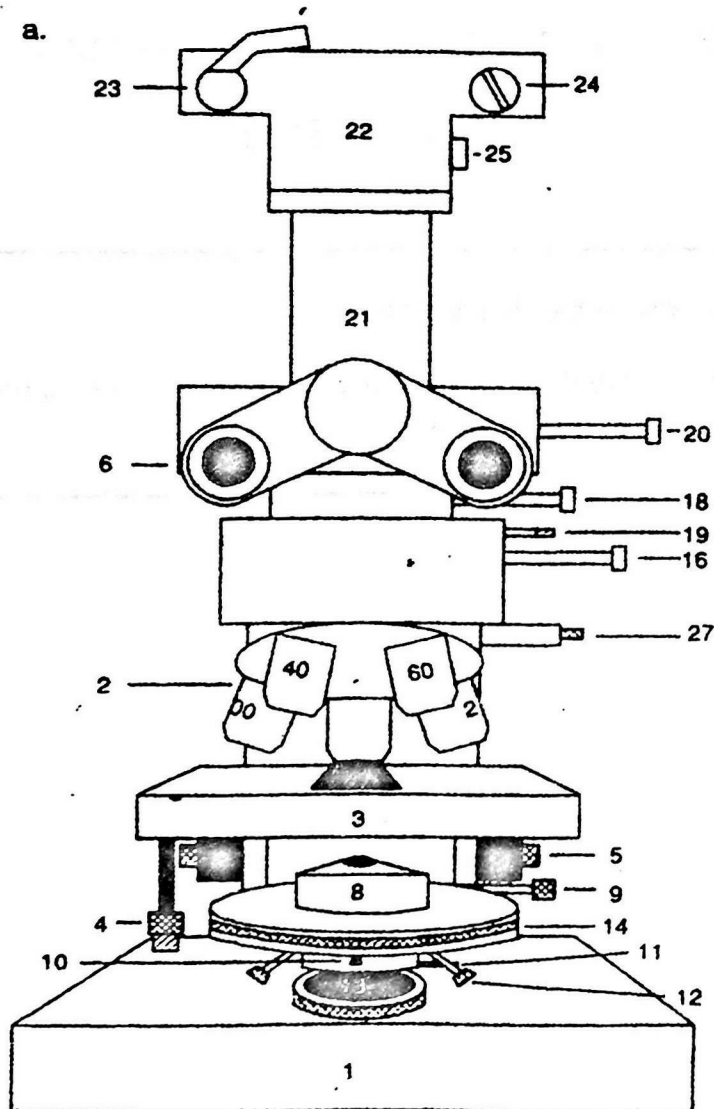
---

No. Angka Giliran: \_\_\_\_\_

[DTM 112/2]

**BAHAGIAN A** (Wajib)

(Jawab semua soalan di atas kertas ini juga).



No. Angka Giliran: \_\_\_\_\_ [DTM 112/2]

1.1 (a) No. 2:

Apakah erti angka 100 di situ ?

(1 markah)

(b) No. 3: Nama bahagian ini dan fungsinya ialah:

---

---

(1 markah)

(c) No. 5: Nama bahagian ini dan fungsinya ialah:

---

---

(1 markah)

(d) Nama yang paling sesuai untuk mikroskop ini ialah:

---

(1 markah)

1.2. Takrifkan istilah-istilah berikut:

(a) Resolusi:

---

---

---

(2 markah)

No. Angka Giliran: \_\_\_\_\_

[DTM 112/2]

(b) Kontras:

---

---

---

(2 markah)

(c) Kedalaman medan:

---

---

---

(2 markah)

(d) Ruang kerja:

---

---

---

(2 markah)

(e) Jarak fokus:

---

---

---

(2 markah)

No. Angka Giliran: \_\_\_\_\_

[DTM 112/2]

(f) Stereomikroskop:

---

---

---

(2 markah)

(g) Apertur numeris (NA):

---

---

---

(2 markah)

(h) Aberasi kromatik:

---

---

---

(2 markah)

No. Angka Giliran: \_\_\_\_\_

[DTM 112/2]

- 2.1. Penutup slaid yang sesuai untuk memerhati tisu dengan objektif terendam minyak ialah:
- A. Penutup slaid No. 3 dengan ketebalan 0.3 - 0.35 mm.
  - B. Penutup slaid No. 2 dengan ketebalan 0.2 mm.
  - C. Penutup slaid No. 1 dengan ketebalan 0.15 mm.
  - D. Penutup slaid No. 0 dengan ketebalan 0.09 mm.
- 2.2. Haba boleh diguna untuk menetapkan tisu tetapi jarang diguna kerana
- A. Mengakibatkan pengumpulan protein.
  - B. Mengubah rupa bentuk tisu.
  - C. Menghentikan proses autolisis.
  - D. Menyahasilkan enzim dan protein.
- 2.3. Untuk tisu tumbuhan yang mempunyai dinding sel yang tebal, penembusi lilin ke dalam tisu terpaksa dilakukan dengan
- A. Menambah etanol ke dalam lilin.
  - B. Memanaskan lilin dengan cepat.
  - C. Menggunakan vakum.
  - D. Semua di atas.

No. Angka Giliran: \_\_\_\_\_

[DTM 112/2]

- 2.4. Apabila tisu direndamkan dalam larutan xilena dan benzena dengan terlalu lama, tisu akan menjadi
- A. Lembut.
  - B. Hancur.
  - C. Keras dan rapuh.
  - D. Semua di atas.
- 2.5. Kesan penting dalam pendehidran tisu ialah:
- A. Pengecutan tisu, sel-sel dan komponen subsel.
  - B. Mengakibatkan plasmolisis sel.
  - C. Pengekstrakan lipid dan protein daripada tisu.
  - D. Pengubahan rupa bentuk tisu.
- 1.6. Euparal ialah satu bahan untuk:-
- A. Penetapan dan pendehidran.
  - B. Penghidran.
  - C. Pencelupan.
  - D. Perlekapan.

No. Angka Giliran: \_\_\_\_\_

[DTM 112/2]

- 2.7. Organisma ameba boleh ditetapkan dengan
- A. Wap asid osmik.
  - B. Larutan etanol.
  - C. Pancutan wap air.
  - D. Pengeringan dalam udara.
- 2.8. Dalam keadaan yang panas, lilin penanaman yang sesuai ialah:
- A. Lilin lembut dan lilin keras.
  - B. Lilin lembut
  - C. Lilin sederhana dan lilin keras
  - D. Lilin sederhana.
- 2.9. Pendehidratan tisu dengan aseton dilakukan dengan merendamkan tisu dalam satu siri larutan aseton mulai dengan
- A. 100%, 95%, 70%, 50% dan 30% aseton.
  - B. 30%, 40%, 50%, 70%, 90% dan 100% aseton.
  - C. 30%, 50%, 70%, 95% dan 100% aseton.
  - D. 40%, 50%, 60%, 80% dan 100% aseton.



No. Angka Giliran: \_\_\_\_\_

[DTM 112/2]

2.10. Slaid yang digunakan untuk lumuran darah boleh dibersihkan dengan

- A. Asid hidroklorik.
- B. Asid sulfurik,
- C. Kalium dikromat,
- D. Campuran asid sulfurik-kalium dikromat.

2.11. Sufranin dan hematozailin ialah pewarna

- A. Bes.
- B. Asid.
- C. Neutral.
- D. Bukan semua di atas.

2.12. Penetap Bouin mengandungi kesemua bahan kimia seperti yang terdapat dalam penetap FAA kecuali

- A. Asid asetik glasial.
- B. Etanol.
- C. Asid pikrik.
- D. Formaldehid.

No. Angka Giliran: \_\_\_\_\_

[DTM 112/2]

- 2.13. Pencelup Wright boleh mewarna
- A. Nukelus sel tumbuhan.
  - B. Lipid dan protein dalam tisu haiwan.
  - C. Sel-sel leukusit dalam darah.
  - D. Sel-sel eritrosit dalam darah.
- 2.14. Osmium tetraoksida, kalium permanganat dan kalium dikromat ialah:
- A. Agen pencuci slaid.
  - B. Agen pengoksidaan.
  - C. Agen ternyahasli protein.
  - D. Agen pengekstrakan lipid.
- 2.15. Larutan tepu Sudan IV dapat mewarnakan butiran lemak dalam bentuk warna
- A. Hijau.
  - B. Biru.
  - C. Merah.
  - D. Kuning.

.../11-

No. Angka Giliran: \_\_\_\_\_ [DTM 112/2]

- 2.16. Sifat kromosom tumbuhan atau haiwan dapat dikaji dengan teknik
- A. Slaid keratan.
  - B. Slaid lumuran.
  - C. Slaid lenyetan.
  - D. Bingkai keseluruhan.
- 2.17. Sebutkan dua agen penjernihan yang biasa digunakan dalam persediaan slaid sementara untuk tisu tumbuhan.
- (a)
  - (b)
- 2.18. Namakan dua jenis mordant yang biasa digunakan dalam pencelupan.
- (a)
  - (b)
- 2.19. Sebutkan empat cara pencelupan.
- (a)
  - (b)
  - (c)
  - (d)

No. Angka Giliran: \_\_\_\_\_ [DTM 112/2]

2.20. Berikan dua contoh pewarna bes.

(a)

(b)

(20 markah)

**BAHAGIAN B ( Pilih DUA (2) daripada Tiga soalan )**

3. Bagaimanakah langkah-langkah yang perlu dilakukan untuk memperolehi iluminasi yang baik sesuatu mikroskop yang baru anda gunakan ?  
(30 markah)
4. (a) Apakah aberasi kanta? Bagaimana cara mengatasi aberasi tersebut ?  
(15 markah)
- (b) Tuliskan nota ringkas tentang
- (i) Slaid lumuran darah. (5 markah)
  - (ii) Pendehidran. (5 markah)
  - (iii) Penetapan. (5 markah)
5. Huraikan bagaimana anda dapat menyediakan satu slaid dengan keratan melintang untuk
- (a) Akar *Hibiscus rosa-sinensis*.  
atau
  - (b) Usus *Rana* sp. (30 markah)

