



First Semester Examination
2021/2022 Academic Session

February/March 2022

EMM101 – Engineering Mechanics

Duration : 3 hours

Please ensure that this examination paper contains **Fourteen (14)** pages and **FOUR (4)** question before you begin the examination

Instructions : Answer **ALL** questions.

Answer all questions in **English** OR **Bahasa Malaysia** OR a combination of both.

Each question must begin from a new page.

... 2/-

1. a) Figure Q1 (a) shows a bar that loaded as below. Given: $F_1=12$ N, $F_2=25$ N and $\theta= 38^\circ$. (Please provide answer in two decimal places)

* F_1, F_2 and θ are wildcard

- i. Determine the total magnitude of force, ΣF_x acting in x-direction
- ii. Determine the total magnitude of force, ΣF_y acting in y-direction
- iii. Determine the magnitude of the resultant force, F_R acting on the bar
- iv. Determine the angle of the resultant force, F_R
- v. Determine the total moments created by the force components about point O.

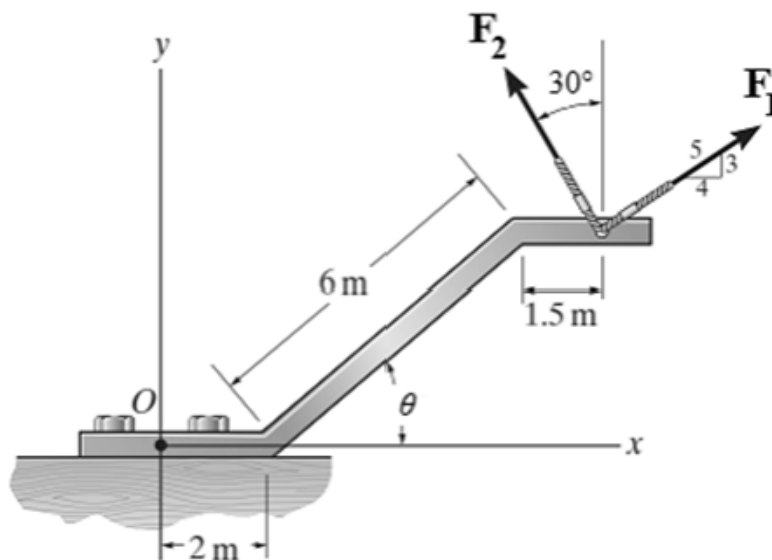


Figure Q1 (a)

(70 marks)

... 3/-

- b) Figure Q1(b) shows a force, P is acting perpendicularly to the segment BC of bar ABC as below. Given: $P=31$ N, $a= 1.8$ m and $b= 1.1$ m. (Please provide answer in two decimal places)

* P, a and b are wildcard

- i. Determine the moment created by the force, P at point B
- ii. Determine the moment created by the force, P at point A

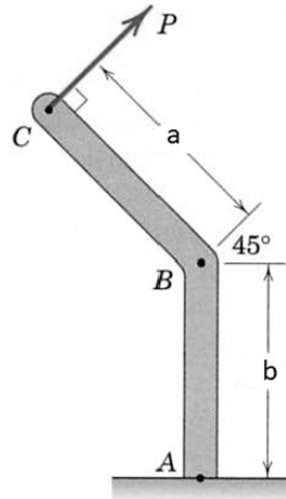


Figure Q1 (b)

(30 marks)

... 4/-

2. a) Figure Q2 (a) shows a shaft supported by three smooth journal bearings at A, B, and C. Given: $F_1 = 900 \text{ N}$ and $F_2 = 450 \text{ N}$. (Please provide answer in two decimal places)

* F_1 and F_2 are wildcard

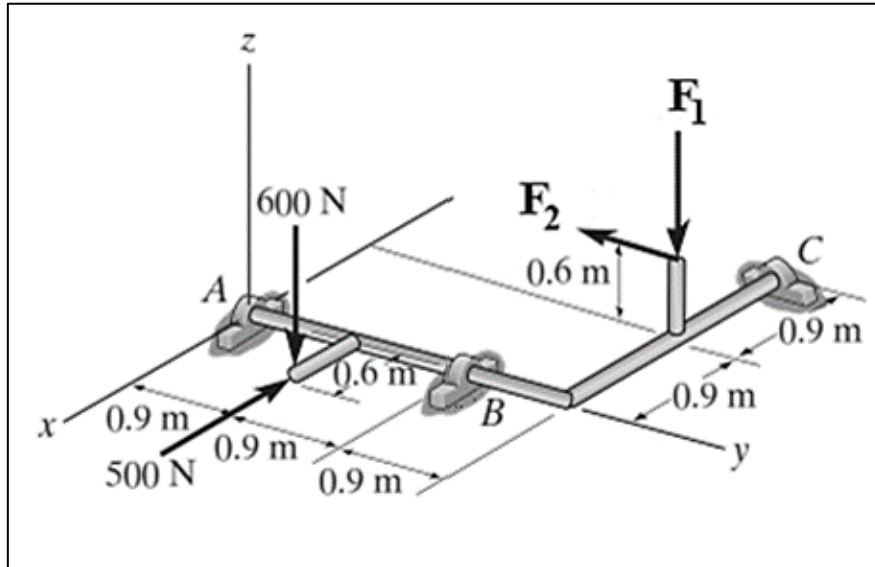


Figure Q2 (a)

- i. Determine the magnitude of x-component reaction at journal C. **(3 marks)**
- ii. Determine the magnitude of y-component reaction at journal C. **(7 marks)**
- iii. Determine the magnitude of z-component reaction at journal C. **(7 marks)**
- iv. Determine the magnitude of x-component reaction at journal B. **(7 marks)**
- v. Determine the magnitude of y-component reaction at journal B. **(3 marks)**
- vi. Determine the magnitude of z-component reaction at journal B. **(7 marks)**
- vii. Determine the magnitude of x-component reaction at journal A. **(7 marks)**

... 5/-

viii. Determine the magnitude of y-component reaction at journal A. **(3 marks)**

ix. Determine the magnitude of z-component reaction at journal A. **(7 marks)**

b) A beam's cross-sectional area has a configuration as shown in Figure Q2 (b). Given: $a = 25 \text{ mm}$ and $b = 25 \text{ mm}$. Consider that the cross-sectional area can be separated into three segments such illustrated in Figure Q2 (b) inset. (Please provide answer in two decimal places)

**a and b are wildcard*

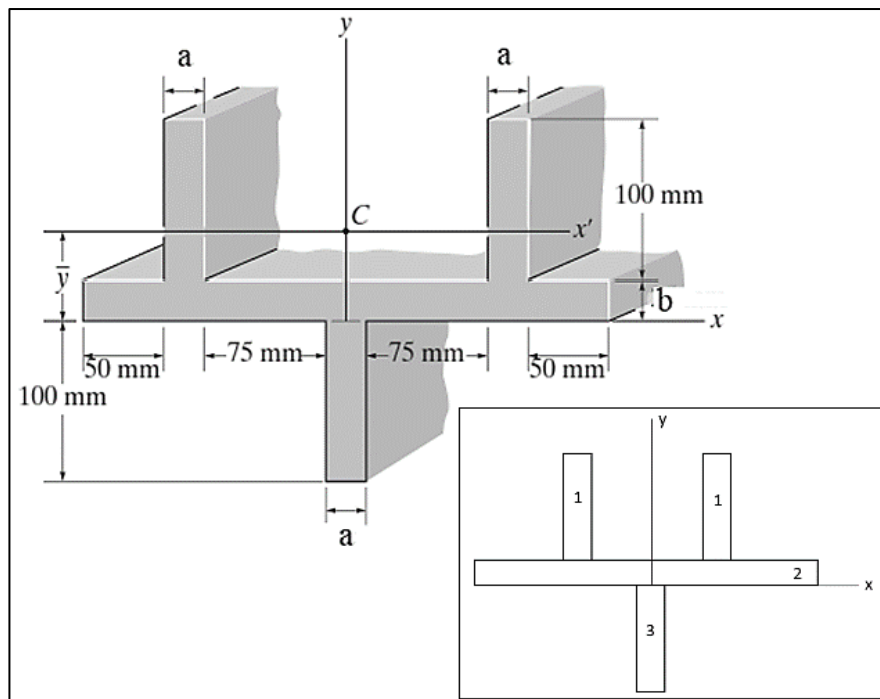


Figure Q2 (b)

i. Determine the total area of the beam's cross-sectional area. **(9 marks)**

ii. Determine the distance \bar{y} to the centroid of the beam's cross-sectional area. **(10 marks)**

iii. Determine the moment of inertia of both segment 1 about the x' axis. **(10 marks)**

... 6/-

iv. Determine the moment of inertia of segment 2 about the x' axis.

(10 marks)

v. Determine the moment of inertia of segment 3 about the x' axis.

(10 marks)

3. The particle travels along a straight track such that its position is described position function $s_1 = At^2$ for $0 \leq t \leq t_1$ and $s_2 = Bt + C$ for $t_1 \leq t \leq 40$, where time t in seconds. The coefficients A, B and C for each student are given in the Appendix

a) (Please provide answer in two decimal places)

b) Determine t_1 .

(10 marks)

c) Determine total distance travel in 40 s. The position functions s_1 and s_2 are in meters.

(10 marks)

d) Just after $t = 40$ s, the particle begins to accelerate at $a_1 = (As) \text{ m/s}^2$, determine the new position when the velocity, $v = 0 \text{ m/s}$. Given that $a_1 = f(s)$, the acceleration as a function of position s .

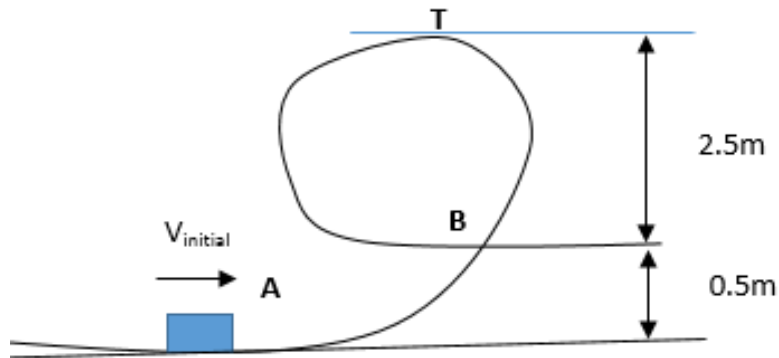
(20 marks)

e) Determine the time it needs to travel to position $s_3 = 100 \text{ m}$.

(20 marks)

... 7/-

4. a)

**Figure Q4 (a)**

A 0.1 kg box slides in an irregular and frictionless loop with initial velocity $V_{\text{initial}} = 12 \text{ m/s}$ when the box passes point A. It leaves the loop at point B with final velocity $V_{\text{final}} = 10 \text{ m/s}$. The radius of curvature (ρ) at the top of the loop (T) is 1.3m. Determine:

(Please provide answer in two decimal places)

* V_{initial} & V_{final} are wildcard

- i. The work done by force of friction between point A and point B
(20 marks)
- ii. The minimum speed of the box required at point T such that it can stay on the loop.
(20 marks)
- iii. The minimum initial velocity of the box (V_{initial}) such that the box could stay on the loop without falling.
(20 marks)

... 8/-

b)

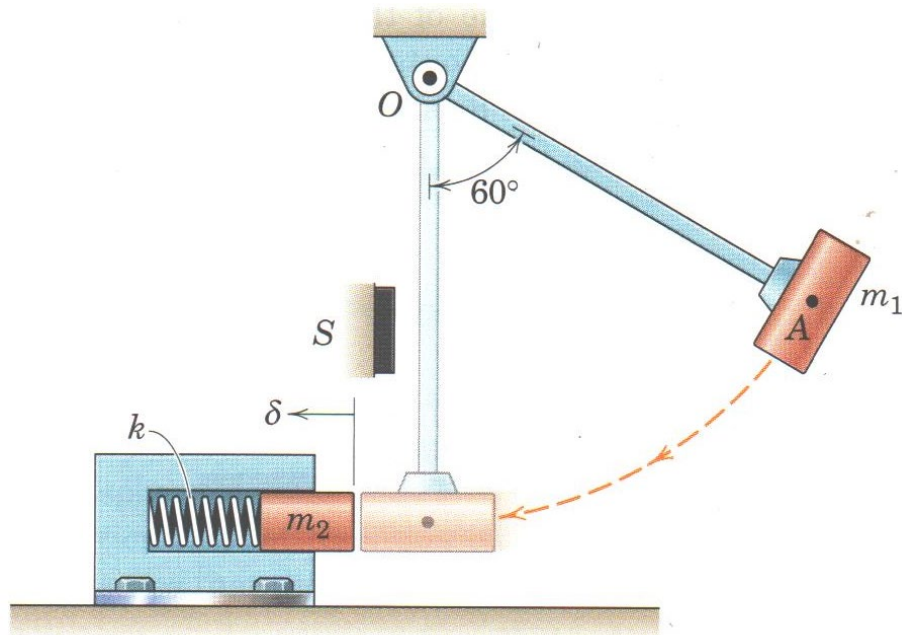


Figure Q4 (b)

A pendulum with mass $m_1 = 3 \text{ kg}$ is released from 60° position and strikes a stationary cylinder with mass $m_2 = 2 \text{ kg}$ when pendulum arm (OA) is vertical. The cylinder is connected to a spring with spring constant $k = 6 \text{ kN/m}$. Coefficient of restitution $e = 0.7$ and the length of pendulum arm OA is 0.8 m . Neglecting friction, determine:

(Please provide answer in two decimal places)

* m_1 and m_2 are wildcard

- i. Speed of the pendulum right before the collision **(15 marks)**
- ii. The maximum compression of the spring **(25 marks)**

- oooOOOooo -

... 9/-

Appendix A: Question 3

BIL	NO. MATRIK	a	b	c	PROGRAM
1	155349	0.3	1.1	-37	KEJURUTERAAN ELEKTRIK
2	155359	0.2	1.3	-36	KEJURUTERAAN ELEKTRIK
3	157754	0.1	1.9	-63	KEJURUTERAAN ELEKTRIK
4	155339	0.3	1.9	-73	KEJURUTERAAN ELEKTRIK
5	155943	0.1	2	-86	KEJURUTERAAN ELEKTRIK
6	159043	0.3	2.7	-77	KEJURUTERAAN ELEKTRIK
7	158553	0.3	1.1	-53	KEJURUTERAAN ELEKTRIK
8	148102	0.2	1.8	-89	KEJURUTERAAN ELEKTRIK
9	159285	0.4	2.3	-87	KEJURUTERAAN ELEKTRIK
10	158575	0.3	2.1	-58	KEJURUTERAAN ELEKTRIK
11	156790	0.1	2.6	-54	KEJURUTERAAN ELEKTRIK
12	157571	0.1	2.7	-56	KEJURUTERAAN ELEKTRIK
13	156602	0.5	1.3	-58	KEJURUTERAAN ELEKTRIK
14	156944	0.3	2.1	-59	KEJURUTERAAN ELEKTRIK
15	158064	0.1	1.1	-38	KEJURUTERAAN ELEKTRIK
16	155587	0.3	2.4	-62	KEJURUTERAAN ELEKTRIK
17	157959	0.1	2.6	-75	KEJURUTERAAN ELEKTRIK
18	158603	0.3	2.7	-62	KEJURUTERAAN ELEKTRIK
19	159403	0.4	1.2	-52	KEJURUTERAAN ELEKTRIK
20	156131	0.3	2	-96	KEJURUTERAAN ELEKTRIK
21	158576	0.3	2	-55	KEJURUTERAAN ELEKTRIK
22	156281	0.6	2.3	-98	KEJURUTERAAN ELEKTRIK
23	156773	0.1	2.6	-56	KEJURUTERAAN ELEKTRIK
24	155859	0.2	2.9	-55	KEJURUTERAAN ELEKTRIK
25	158496	0.5	2.3	-80	KEJURUTERAAN ELEKTRIK
26	159031	0.2	1.5	-55	KEJURUTERAAN ELEKTRIK
27	155400	0.3	2.5	-74	KEJURUTERAAN ELEKTRIK
28	158356	0.1	2.6	-53	KEJURUTERAAN ELEKTRIK
29	156882	0.8	1.2	-25	KEJURUTERAAN ELEKTRIK
30	155328	0.5	1.4	-40	KEJURUTERAAN ELEKTRIK
31	157988	0.2	2.6	-62	KEJURUTERAAN ELEKTRIK
32	158813	0.2	1.1	-23	KEJURUTERAAN ELEKTRIK
33	158804	0.3	2.5	-93	KEJURUTERAAN ELEKTRIK
34	158765	0.1	2.6	-87	KEJURUTERAAN ELEKTRIK
35	156369	0.4	1.3	-58	KEJURUTERAAN ELEKTRIK
36	158530	0.1	1.1	-52	KEJURUTERAAN ELEKTRIK
37	158697	0.3	2.4	-99	KEJURUTERAAN ELEKTRIK
38	155289	0.1	1.5	-68	KEJURUTERAAN ELEKTRIK
39	158199	0.2	1.9	-70	KEJURUTERAAN ELEKTRIK
40	158897	0.4	1.2	-58	KEJURUTERAAN ELEKTRIK
41	156565	0.2	1.3	-33	KEJURUTERAAN ELEKTRIK
42	159066	0.2	1.8	-70	KEJURUTERAAN ELEKTRIK
43	148148	0.3	2.1	-84	KEJURUTERAAN ELEKTRIK
44	157769	0.2	2.9	-74	KEJURUTERAAN ELEKTRIK

... 10/-

45	158744	0.5	2.3	-93	KEJURUTERAAN ELEKTRIK
46	155391	0.3	1.8	-74	KEJURUTERAAN ELEKTRIK
47	156105	0.3	2.5	-71	KEJURUTERAAN ELEKTRIK
48	155320	0.6	2.5	-95	KEJURUTERAAN ELEKTRIK
49	158218	0.3	1.2	-56	KEJURUTERAAN ELEKTRIK
50	159177	0.6	1.2	-26	KEJURUTERAAN ELEKTRIK
51	158455	0.2	2.1	-94	KEJURUTERAAN ELEKTRIK
52	158512	0.2	2.5	-70	KEJURUTERAAN ELEKTRIK
53	156285	0.3	2	-75	KEJURUTERAAN ELEKTRIK
54	158281	0.3	2.8	-83	KEJURUTERAAN ELEKTRIK
55	159381	0.4	2.4	-73	KEJURUTERAAN ELEKTRIK
56	158976	0.6	1.4	-42	KEJURUTERAAN ELEKTRIK
57	159145	0.1	2.9	-60	KEJURUTERAAN ELEKTRIK
58	159538	0.1	1.9	-57	KEJURUTERAAN ELEKTRIK
59	157628	0.4	2.6	-97	KEJURUTERAAN ELEKTRIK
60	157498	0.7	1.5	-50	KEJURUTERAAN ELEKTRIK
61	148139	0.3	1.6	-33	KEJURUTERAAN ELEKTRIK
62	150101	0.1	2.2	-88	KEJURUTERAAN ELEKTRIK
63	158173	0.2	1.7	-53	KEJURUTERAAN ELEKTRIK
64	159466	0.1	2	-63	KEJURUTERAAN ELEKTRIK
65	158471	0.1	1.9	-69	KEJURUTERAAN ELEKTRIK
66	158910	0.2	2.8	-53	KEJURUTERAAN ELEKTRIK
67	156300	0.3	2.9	-84	KEJURUTERAAN ELEKTRIK
68	155896	0.3	2.2	-76	KEJURUTERAAN ELEKTRIK
69	158725	0.3	1.9	-83	KEJURUTERAAN ELEKTRIK
70	155767	0.2	2.1	-88	KEJURUTERAAN ELEKTRIK
71	155759	0.3	2.4	-78	KEJURUTERAAN ELEKTRIK
72	158171	0.1	1.2	-58	KEJURUTERAAN ELEKTRIK
73	158360	0.1	2.1	-99	KEJURUTERAAN ELEKTRIK
74	156360	0.1	2.6	-84	KEJURUTERAAN ELEKTRONIK
75	158328	0.2	1.8	-53	KEJURUTERAAN ELEKTRONIK
76	158285	0.1	2.2	-74	KEJURUTERAAN ELEKTRONIK
77	159676	0.3	1.3	-54	KEJURUTERAAN ELEKTRONIK
78	158571	0.1	2.2	-62	KEJURUTERAAN ELEKTRONIK
79	156528	0.4	1.4	-46	KEJURUTERAAN ELEKTRONIK
80	157538	0.3	2.2	-67	KEJURUTERAAN ELEKTRONIK
81	155924	0.7	1.3	-39	KEJURUTERAAN ELEKTRONIK
82	156723	0.1	2.7	-51	KEJURUTERAAN ELEKTRONIK
83	157242	0.3	1.5	-65	KEJURUTERAAN ELEKTRONIK
84	157457	0.1	1.7	-35	KEJURUTERAAN ELEKTRONIK
85	157733	0.3	1.5	-59	KEJURUTERAAN ELEKTRONIK
86	158521	0.3	1.6	-60	KEJURUTERAAN ELEKTRONIK
87	156116	0.3	2.8	-65	KEJURUTERAAN ELEKTRONIK
88	157481	0.3	2.3	-78	KEJURUTERAAN ELEKTRONIK
89	156584	0.2	2.5	-77	KEJURUTERAAN ELEKTRONIK

... 11/-

90	156394	0.1	2.8	-57	KEJURUTERAAN ELEKTRONIK
91	159712	0.3	2.1	-69	KEJURUTERAAN ELEKTRONIK
92	156812	0.4	2	-70	KEJURUTERAAN ELEKTRONIK
93	156429	0.1	2.5	-52	KEJURUTERAAN ELEKTRONIK
94	159086	0.1	2.4	-67	KEJURUTERAAN ELEKTRONIK
95	158644	0.6	1.2	-34	KEJURUTERAAN ELEKTRONIK
96	157113	0.2	2.5	-67	KEJURUTERAAN ELEKTRONIK
97	157660	0.1	1.9	-66	KEJURUTERAAN ELEKTRONIK
98	159006	0.5	1.3	-49	KEJURUTERAAN ELEKTRONIK
99	157833	0.3	2.9	-86	KEJURUTERAAN ELEKTRONIK
100	157644	0.3	1.5	-47	KEJURUTERAAN ELEKTRONIK
101	156544	0.1	2.8	-70	KEJURUTERAAN ELEKTRONIK
102	156168	0.1	2.6	-64	KEJURUTERAAN ELEKTRONIK
103	157802	0.3	1.1	-21	KEJURUTERAAN ELEKTRONIK
104	156039	0.2	1.5	-60	KEJURUTERAAN ELEKTRONIK
105	157791	0.1	1.8	-50	KEJURUTERAAN ELEKTRONIK
106	155926	0.2	2.1	-75	KEJURUTERAAN ELEKTRONIK
107	157369	0.3	2	-76	KEJURUTERAAN ELEKTRONIK
108	156344	0.2	2	-60	KEJURUTERAAN ELEKTRONIK
109	158087	0.1	2.2	-51	KEJURUTERAAN ELEKTRONIK
110	158413	0.1	1.4	-52	KEJURUTERAAN ELEKTRONIK
111	157579	0.2	2.1	-68	KEJURUTERAAN ELEKTRONIK
112	156507	0.1	2.2	-68	KEJURUTERAAN ELEKTRONIK
113	156319	0.4	2.7	-92	KEJURUTERAAN ELEKTRONIK
114	148900	0.1	2.5	-61	KEJURUTERAAN ELEKTRONIK
115	158287	0.3	2.6	-76	KEJURUTERAAN ELEKTRONIK
116	147333	0.1	1.2	-57	KEJURUTERAAN ELEKTRONIK
117	158787	0.2	2.4	-77	KEJURUTERAAN ELEKTRONIK
118	143609	0.2	2.9	-54	KEJURUTERAAN ELEKTRONIK
119	158355	0.2	2.6	-52	KEJURUTERAAN ELEKTRONIK
120	138598	0.3	2.9	-70	KEJURUTERAAN ELEKTRONIK
121	158722	0.2	1.8	-39	KEJURUTERAAN ELEKTRONIK
122	157888	0.1	1.8	-85	KEJURUTERAAN ELEKTRONIK
123	159258	0.4	2	-91	KEJURUTERAAN ELEKTRONIK
124	157259	0.1	2.5	-55	KEJURUTERAAN ELEKTRONIK
125	160018	0.2	1.4	-59	KEJURUTERAAN ELEKTRONIK
126	156447	0.1	1.7	-50	KEJURUTERAAN ELEKTRONIK
127	159184	0.3	1.6	-79	KEJURUTERAAN ELEKTRONIK
128	157380	0.4	1.9	-88	KEJURUTERAAN ELEKTRONIK
129	159949	0.4	2.5	-88	KEJURUTERAAN ELEKTRONIK
130	155946	0.3	2.6	-79	KEJURUTERAAN ELEKTRONIK
131	159937	0.6	1.4	-35	KEJURUTERAAN ELEKTRONIK
132	159076	0.3	1.4	-32	KEJURUTERAAN ELEKTRONIK
133	159070	0.1	2.8	-50	KEJURUTERAAN ELEKTRONIK
134	159415	0.2	2.5	-53	KEJURUTERAAN ELEKTRONIK

... 12/-

135	144342	0.3	2	-77	KEJURUTERAAN ELEKTRONIK
136	159365	0.2	1.3	-65	KEJURUTERAAN ELEKTRONIK
137	157960	0.2	2.5	-84	KEJURUTERAAN ELEKTRONIK
138	159057	0.2	1.4	-53	KEJURUTERAAN ELEKTRONIK
139	157967	0.3	2.8	-85	KEJURUTERAAN ELEKTRONIK
140	159604	0.6	1.3	-43	KEJURUTERAAN ELEKTRONIK
141	158420	0.2	2.9	-88	KEJURUTERAAN ELEKTRONIK
142	156043	0.4	1.1	-28	KEJURUTERAAN ELEKTRONIK
143	157986	0.2	1.2	-60	KEJURUTERAAN ELEKTRONIK
144	158688	0.1	1.3	-57	KEJURUTERAAN ELEKTRONIK
145	155998	0.3	2.4	-84	KEJURUTERAAN ELEKTRONIK
146	158692	0.3	2.9	-72	KEJURUTERAAN ELEKTRONIK
147	156750	0.5	2.5	-94	KEJURUTERAAN ELEKTRONIK
148	159472	0.2	2.9	-83	KEJURUTERAAN ELEKTRONIK
149	158451	0.3	1.2	-50	KEJURUTERAAN ELEKTRONIK
150	157567	0.5	1.5	-68	KEJURUTERAAN ELEKTRONIK
151	156579	0.2	1.2	-41	KEJURUTERAAN ELEKTRONIK
152	156202	0.3	1.4	-58	KEJURUTERAAN ELEKTRONIK
153	158686	0.6	1.2	-32	KEJURUTERAAN ELEKTRONIK
154	157210	0.2	1.9	-59	KEJURUTERAAN ELEKTRONIK
155	158193	0.3	2.8	-96	KEJURUTERAAN ELEKTRONIK
156	156867	0.1	2.1	-61	KEJURUTERAAN ELEKTRONIK
157	159257	0.1	2.2	-82	KEJURUTERAAN ELEKTRONIK
158	157656	0.5	1.5	-44	KEJURUTERAAN ELEKTRONIK
159	143856	0.2	2.5	-56	KEJURUTERAAN ELEKTRONIK
160	158371	0.7	2.1	-98	KEJURUTERAAN ELEKTRONIK
161	156071	0.3	2.6	-81	KEJURUTERAAN ELEKTRONIK
162	156590	0.5	1.8	-79	KEJURUTERAAN ELEKTRONIK
163	155811	0.1	2.1	-52	KEJURUTERAAN ELEKTRONIK
164	158497	0.3	1.7	-51	KEJURUTERAAN KIMIA
165	156184	0.1	1.4	-63	KEJURUTERAAN KIMIA
166	159379	0.4	2.6	-81	KEJURUTERAAN KIMIA
167	158554	0.1	2.3	-58	KEJURUTERAAN KIMIA
168	158823	0.6	1.7	-83	KEJURUTERAAN KIMIA
169	157223	0.2	1.3	-48	KEJURUTERAAN KIMIA
170	157427	0.2	1.6	-72	KEJURUTERAAN KIMIA
171	156221	0.3	2.2	-60	KEJURUTERAAN KIMIA
172	158701	0.1	1.8	-67	KEJURUTERAAN KIMIA
173	157981	0.3	1.1	-20	KEJURUTERAAN KIMIA
174	158034	0.1	2.6	-77	KEJURUTERAAN KIMIA
175	158729	0.3	2	-78	KEJURUTERAAN KIMIA
176	156427	0.1	1.5	-63	KEJURUTERAAN KIMIA
177	159353	0.1	1.8	-66	KEJURUTERAAN KIMIA
178	158911	0.2	1.6	-59	KEJURUTERAAN KIMIA
179	158615	0.1	2.2	-80	KEJURUTERAAN KIMIA

... 13/-

180	159328	0.3	2.9	-68	KEJURUTERAAN KIMIA
181	158915	0.1	1.8	-54	KEJURUTERAAN KIMIA
182	158435	0.2	1.2	-53	KEJURUTERAAN KIMIA
183	158552	0.1	1.4	-67	KEJURUTERAAN KIMIA
184	157955	0.6	1.5	-48	KEJURUTERAAN KIMIA
185	157058	0.3	2	-93	KEJURUTERAAN KIMIA
186	159277	0.3	1.1	-30	KEJURUTERAAN KIMIA
187	158354	0.5	1.5	-74	KEJURUTERAAN KIMIA
188	158654	0.3	2.6	-86	KEJURUTERAAN KIMIA
189	159241	0.2	1.3	-53	KEJURUTERAAN KIMIA
190	158243	0.2	2.3	-64	KEJURUTERAAN KIMIA
191	158663	0.2	1.2	-30	KEJURUTERAAN KIMIA
192	157869	0.2	2.3	-68	KEJURUTERAAN KIMIA
193	159416	0.2	1.8	-37	KEJURUTERAAN KIMIA
194	158026	0.3	1.1	-51	KEJURUTERAAN KIMIA
195	159387	0.4	2.3	-67	KEJURUTERAAN KIMIA
196	157784	0.3	2.4	-91	KEJURUTERAAN KIMIA
197	158709	0.2	2.2	-50	KEJURUTERAAN KIMIA
198	155264	0.2	2.9	-80	KEJURUTERAAN KIMIA
199	157943	0.7	1.1	-27	KEJURUTERAAN KIMIA
200	157576	0.2	2.2	-99	KEJURUTERAAN KIMIA
201	157964	0.2	1.2	-51	KEJURUTERAAN KIMIA
202	157358	0.6	1.6	-55	KEJURUTERAAN KIMIA
203	158135	0.1	2.5	-66	KEJURUTERAAN KIMIA
204	158114	0.4	1.3	-40	KEJURUTERAAN KIMIA
205	157982	0.3	1.9	-52	KEJURUTERAAN KIMIA
206	158587	0.3	1.7	-72	KEJURUTERAAN KIMIA
207	158868	0.2	1.8	-38	KEJURUTERAAN KIMIA
208	153511	0.3	2.1	-86	KEJURUTERAAN KIMIA
209	155409	0.2	1.3	-29	KEJURUTERAAN KIMIA
210	159222	0.2	2.7	-70	KEJURUTERAAN KIMIA
211	155966	0.3	2.8	-95	KEJURUTERAAN KIMIA
212	157148	0.2	2.6	-56	KEJURUTERAAN KIMIA
213	157039	0.6	1.9	-83	KEJURUTERAAN KIMIA
214	159458	0.3	2.2	-65	KEJURUTERAAN KIMIA
215	155377	0.3	1.5	-42	KEJURUTERAAN KIMIA
216	158483	0.2	1.4	-50	KEJURUTERAAN KIMIA
217	159304	0.1	2.2	-53	KEJURUTERAAN KIMIA
218	159463	0.3	1.8	-62	KEJURUTERAAN KIMIA
219	157468	0.2	2.6	-70	KEJURUTERAAN KIMIA
220	158628	0.1	2	-94	KEJURUTERAAN KIMIA
221	157456	0.2	1.9	-71	KEJURUTERAAN KIMIA
222	156149	0.2	1.2	-59	KEJURUTERAAN KIMIA
223	158763	0.6	1.3	-31	KEJURUTERAAN KIMIA
224	157379	0.3	2.7	-64	KEJURUTERAAN KIMIA

225	159284	0.3	1.2	-22	KEJURUTERAAN KIMIA
226	156775	0.4	2.7	-97	KEJURUTERAAN KIMIA
227	155460	0.4	1.7	-80	KEJURUTERAAN KIMIA
228	157065	0.4	2.1	-69	KEJURUTERAAN KIMIA
229	157944	0.3	1.3	-31	KEJURUTERAAN KIMIA
230	158965	0.4	1.5	-45	KEJURUTERAAN KIMIA
231	157996	0.3	1.3	-55	KEJURUTERAAN KIMIA
232	159054	0.5	1.5	-34	KEJURUTERAAN KIMIA
233	159293	0.3	1.3	-59	KEJURUTERAAN KIMIA
234	158174	0.3	2.8	-92	KEJURUTERAAN KIMIA
235	158440	0.3	2.8	-73	KEJURUTERAAN KIMIA
236	158944	0.1	2.2	-72	KEJURUTERAAN KIMIA
237	156217	0.5	2.4	-85	KEJURUTERAAN KIMIA
238	158752	0.2	1.8	-87	KEJURUTERAAN KIMIA
239	158298	0.2	2.3	-60	KEJURUTERAAN KIMIA
240	158886	0.4	1.5	-56	KEJURUTERAAN KIMIA
241	158958	0.8	1.2	-24	KEJURUTERAAN KIMIA
242	158391	0.1	2.9	-53	KEJURUTERAAN KIMIA
243	158251	0.1	2.7	-84	KEJURUTERAAN KIMIA
244	158256	0.1	2.3	-53	KEJURUTERAAN KIMIA
245	158711	0.2	1.7	-65	KEJURUTERAAN KIMIA
246	158635	0.1	2.5	-71	KEJURUTERAAN KIMIA
247	158716	0.1	2.3	-97	KEJURUTERAAN KIMIA
248	158198	0.3	2.7	-97	KEJURUTERAAN KIMIA
249	159223	0.3	1.6	-61	KEJURUTERAAN KIMIA
250	158589	0.4	2.4	-93	KEJURUTERAAN KIMIA
251	158282	0.3	1.9	-70	KEJURUTERAAN KIMIA
252	158777	0.3	2.5	-73	KEJURUTERAAN KIMIA