

UNIVERSITI SAINS MALAYSIA

Peperiksaan Semester Pertama
Sidang Akademik 1998/99

OGOS/SEPTEMBER 1998

RAG 161 - Teknologi Binaan 1

Masa: 3 jam

Sila pastikan bahawa kertas peperiksaan ini mengandungi **LIMA** muka surat yang tercetak sebelum anda memulakan peperiksaan ini.

Jawab **LIMA** soalan. **BAHAGIAN A (WAJIB)** dan jawab **DUA** soalan daripada **BAHAGIAN B** dan **DUA** soalan daripada **BAHAGIAN C**.

BAHAGIAN A (WAJIB)

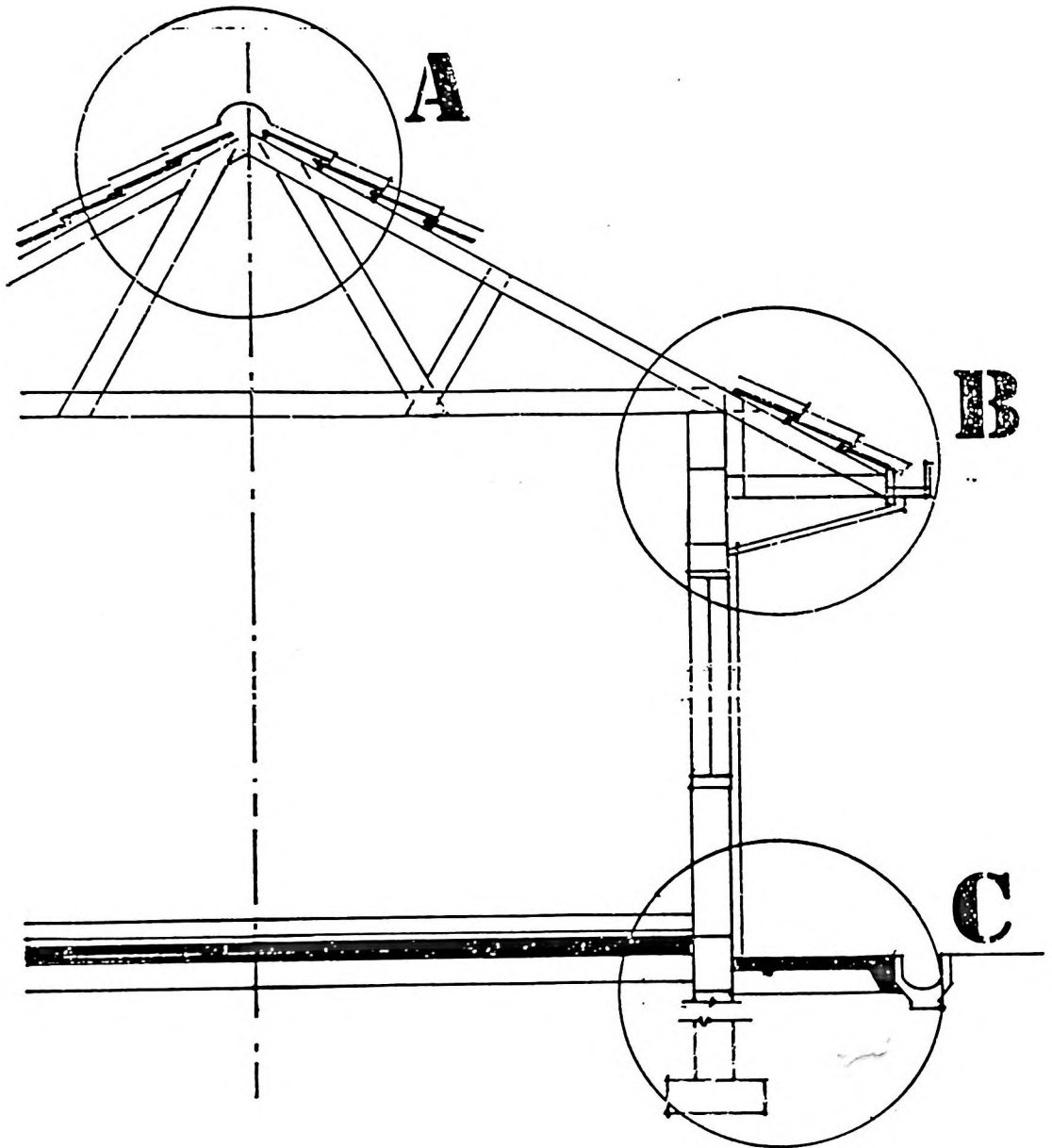
1. **Rajah A** di bawah menunjukkan satu keratan X-X sebuah rumah satu tingkat yang mana sistem strukturnya menggunakan sistem struktur kerangka Tiang dan Rasuk dari bahan konkrit bertulang dan berspesifikasi berikut:-

Struktur Bangunan	:	Konkrit bertulang kerangka Tiang dan Rasuk
Bumbung	:	Curam $\nless 30^\circ$
	:	Struktur kekuda kayu
	:	Atap genting konkrit serta Penebat Haba
Lantai Atas Tanah	:	Konkrit Pukal
Dinding	:	Batu Bata Simen
Tingkap	:	Tingkap Kayu Berengsel
Kemasan Lantai	:	Jubin Seremik
Kemasan Dinding	:	Lepaan Simen
Siling	:	Lepaan 'Plaster of Paris'

Dengan menggunakan skel 1 : 20 anda dikehendaki membuat satu lukisan terperinci butiran A, B dan C dengan menunjukkan segala butir-butir pembinaan yang lengkap dengan spesifikasi, ukuran-ukuran dan bahan-bahan yang digunakan.

(40 markah)

...2/-



KERATAN X - X

BAHAGIAN B: (Jawab DUA soalan sahaja)

2. Terangkan dengan bantuan lakaran perkara-perkara berikut dan jelaskan dalam keadaan apakah ianya diguna.

- (a) Sistem Struktur Satah (Dinding Membawa Beban)
- (b) Asas Rakit
- (c) Cerucuk Gesaran
- (d) Cerucuk Kepingan

(15 markah)

3. Nyatakan ciri-ciri lantai yang patut diambilkira dalam rekaan dan pembinaannya dan beri **EMPAT** jenis kemasan lantai yang selalu digunakan di bangunan Pejabat.

(15 markah)

4. Jelaskan dengan bantuan lakaran perkara-perkara berikut:-

- (a) Dinding Panel
- (b) **Tiga (3)** jenis susunan ikatan dinding batu bata dan nyatakan bahan ikatan yang digunakan.
- (c) Cara pemasangan kemasan kepingan siling Asbestos.

(15 markah)

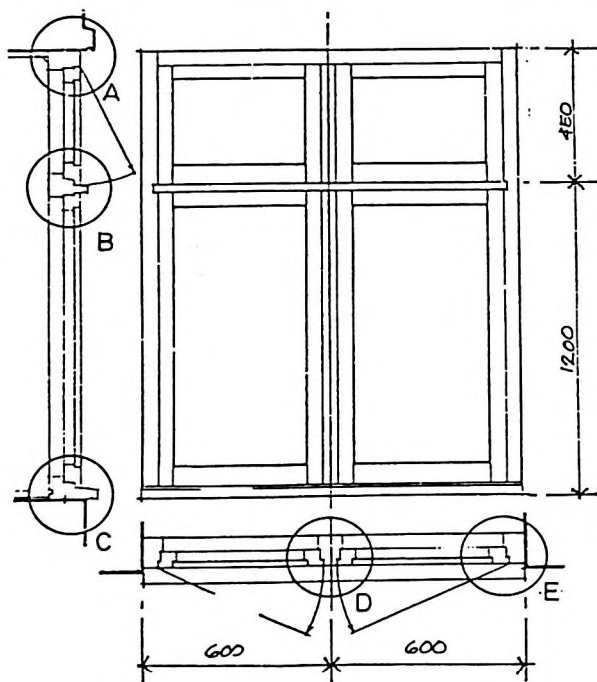
...4-/

BAHAGIAN C: (Jawab DUA soalan sahaja)

5. (a) Huraikan fungsi dan ciri-ciri yang perlu ada pada rekabentuk tingkap dengan memberikan contoh-contoh sebagai penjelasan.

(5 markah)

- (b) Perincikan dengan jelas butiran A, B, C, D dan E yang ditunjukkan dalam keratan tingkap kasmen kaca berbingkai kayu di bawah ini dengan skala yang sesuai. Berikan komponen-komponen dan ukuran yang lazim digunakan (untuk bangunan berdingkan 114mm batu-bata).



**Tingkap Kasmen Kaca Berbingkai Kayu:
Tampak dan Keratan**

(10 markah)

...5/-

6. Tangga merupakan satu sistem sirkulasi menegak yang memberi akses antara paras-paras lantai dalam bangunan bertingkat.
- (a) Huraikan faktor-faktor yang perlu diambil kira dalam sesuatu pembinaan tangga. (5 markah)
- (b) Jelaskan dengan bantuan lakaran jenis-jenis tangga yang boleh digunakan dalam sesebuah bangunan dan faktor-faktor pemilihan jenis tangga tersebut. (5 markah)
- (c) Jelaskan dengan bantuan lakaran komponen-komponen dan ukuran yang lazim digunakan mengikut undang-undang bangunan dalam satu sistem tangga konkrit tetulang berbentuk - L berpusingan 90 darjah dengan 'landing', untuk bangunan kediaman. (5 markah)
7. Sistem bumbung berfungsi sebagai pelindung utama untuk ruang-ruang dalaman bangunan.
- (a) Huraikan faktor-faktor penting yang perlu dipertimbangkan dalam pemilihan jenis bumbung dan jelaskan ciri-ciri yang perlu ada pada setiap pembinaan bumbung itu. (5 markah)
- (b) Dengan bantuan lakaran, jelaskan **LIMA** jenis bumbung curam yang lazim digunakan dalam sesebuah bangunan dan berikan faktor-faktor penentuan jenis bumbung tersebut. (10 markah)

-ooo00ooo-