

UNIVERSITI SAINS MALAYSIA

Peperiksaan Semester Tambahan
Sidang 1987/88

ZCC 216/3 - Ilmu Elektronik I

Tarikh: 22 Jun 1988

Masa: 9.00 pg. - 12.00 tgh.
(3 jam)

Jawab KESEMUA LIMA soalan.

Kesemuanya wajib dijawab di dalam Bahasa Malaysia.

1. (a) Lukis suatu rektifier gelombang penuh tetimbang yang lengkap dan terangkan bagaimana rektifier tersebut boleh menukarkan voltan arus ulangalik kepada voltan arus terus (sehala).
(35/100)
- (b) Voltan arus terus yang dihasilkan oleh suatu rektifier, biasanya tidak sesuai digunakan pada alat elektronik sebab ia berdenyut atau mempunyai faktor riak yang besar. Terangkan bagaimana faktor riak ini boleh dikurangkan dan lukiskan litar yang bersesuaian.
(15/100)
- (c) Transistor biasanya digunakan sebagai amplifier dan disambung di dalam litar mengikut kaedah tatarajah pengeluar sepunya.
 - (i) Terangkan keadaan pemincangan transistor tersebut supaya ia dapat beroperasi sebagai suatu amplifier.
 - (ii) Lukis dan terangkan ciri-ciri I-V output untuk transistor tersebut dan tunjukkan bagaimana faktor gandaan arusnya dapat ditentukan.
(50/100)
2. (a) Dengan menggunakan litar setara hibrid suatu transistor, terbitkan suatu persamaan gandaan arus A_1 dan gandaan voltan A_v transistor tersebut dalam sebutan parameter-h.
(45/100)

.../2

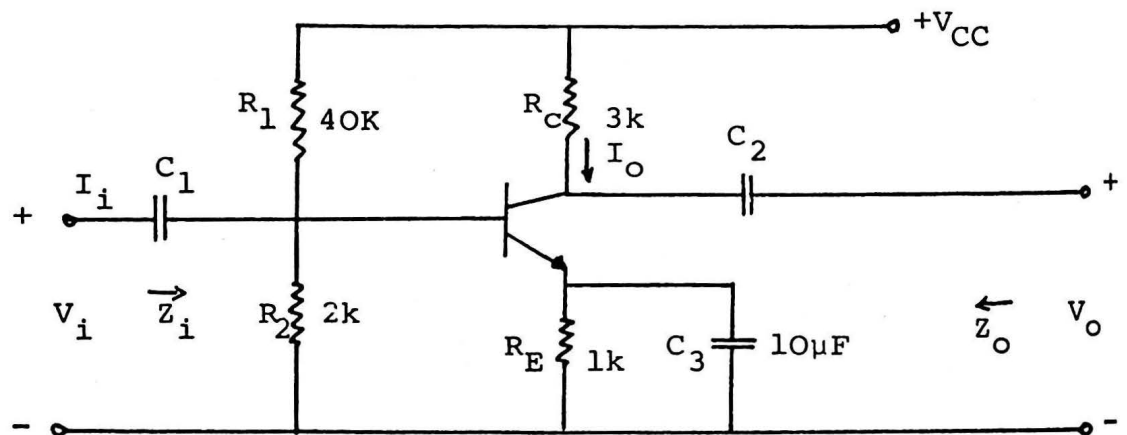
- 2 -

(b) Untuk litar amplifiier di bawah tentukan kuantiti-kuantiti berikut:

- (i) $A_i = I_o/I_i$
- (ii) $A_v = V_o/V_i$
- (iii) Z_i
- (iv) Z_o

Diberi: $h_{ie} = 1.5 \text{ k}\Omega$; $h_{re} = 3 \times 10^{-4}$
 $h_{fe} = 100$; $h_{oe} = 20 \frac{\mu\text{A}}{\text{V}}$

(Anda boleh menggunakan persamaan penghampiran)



(55/100)

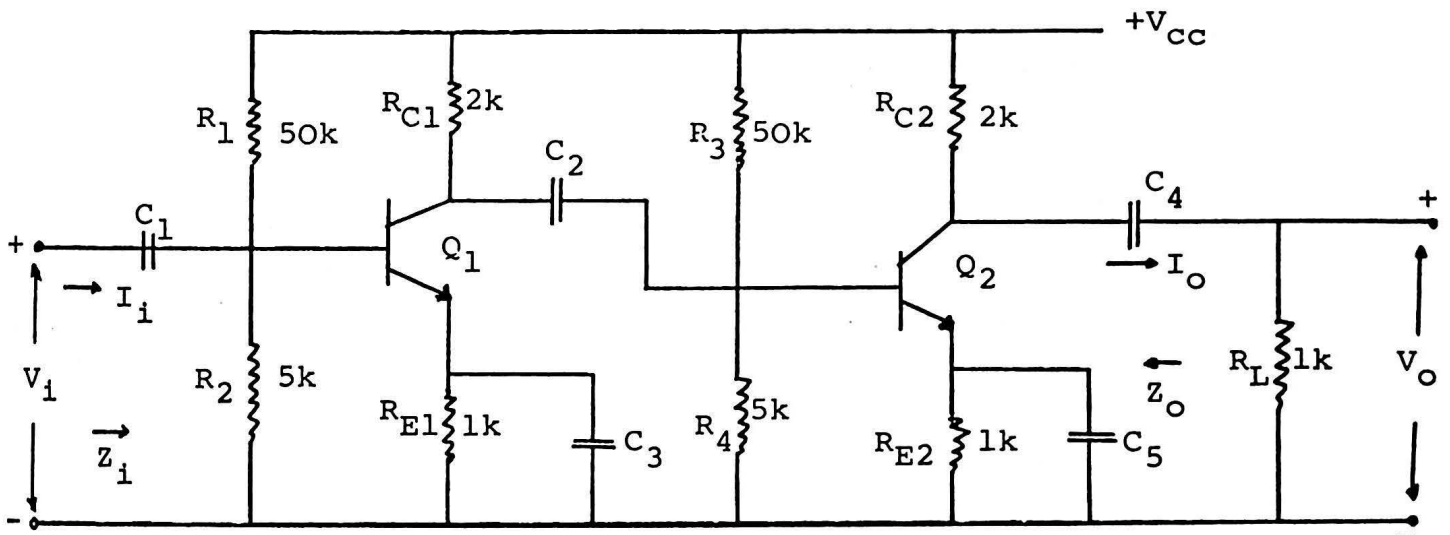
3. (a) Terangkan pembinaan dan ciri-ciri suatu transistor kesan medan bersaluran -n.

(35/100)

.../3

- 3 -

(b)



Rajah diatas menunjukkan suatu amplifler lara gandingan RC. Hitung

- (i) Z_i
- (ii) Z_o
- (iii) $A_i = I_o/I_i$
- (iv) $A_v = V_o/V_i$

Diberi untuk Q_1 dan Q_2

$$h_{fe} = \beta = 50, \quad h_{ie} = 1.5k$$

Gunakan persamaan penghampiran.

(65/100)

4. (a) Jelaskan sifat-sifat suatu amplifler beroperasi yang unggul.

(24/100)

- (b) Terbitkan persamaan gandaan voltan untuk suatu amplifler beroperasi songsang asas.

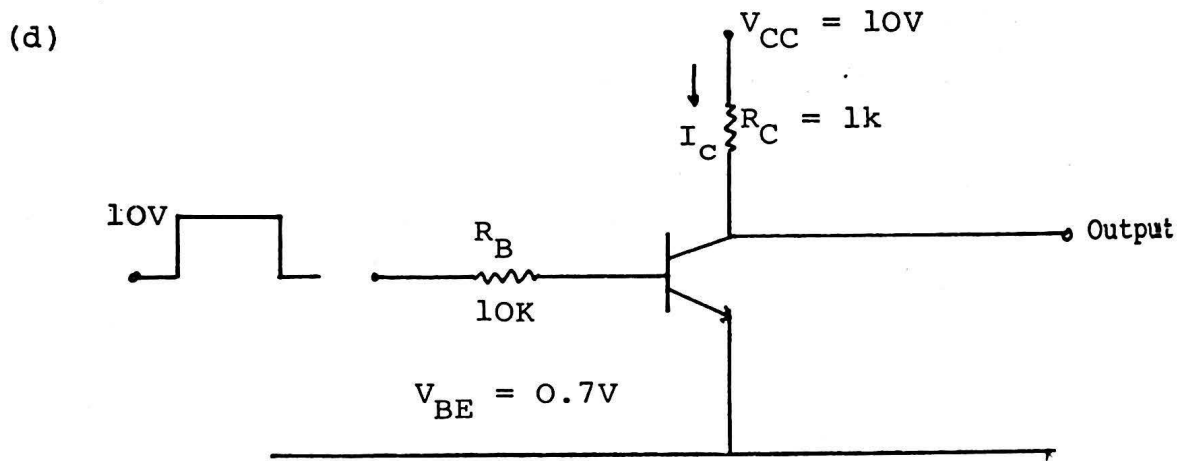
(36/100)

- (c) Lukis suatu litar pengayun anjakan fasa RC. Terangkan syarat untuk ayunan terkekal. Tunjukkan persamaan frekuensi ayunan untuk litar tersebut.

(40/100)

- 4 -

5. (a) Beri faedah-faedah suapbalik negatif. (20/100)
- (b) Jelaskan kebaikan, keburukan dan kegunaan amplifier kelas C. (20/100)
- (c) Jelaskan kebaikan suatu transistor kesan medan berbanding dengan suatu transistor simpangan dwikutub. (20/100)



Terangkan operasi litar di atas apabila isyarat yang diinputkan berbentuk segiempat dan mempunyai amplitud 10V. Nyatakan perubahan titik sepinya.

(40/100)

-ooo00ooo-