

UNIVERSITI SAINS MALAYSIA

Peperiksaan Semester Kedua
Sidang Akademik 1994/95

April 1995

ZCA 102/4 - Fizik II

Masa : [3 jam]

Sila pastikan bahawa kertas peperiksaan ini mengandungi LIMA muka surat yang bercetak sebelum anda memulakan peperiksaan ini.

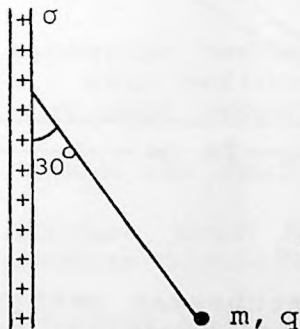
Jawab KESEMUA LIMA soalan.

Kesemuanya wajib dijawab dalam Bahasa Malaysia.

Diberi:

$$e = 1.60 \times 10^{-19} \text{ C}$$
$$\epsilon_0 = 8.854 \times 10^{-12} \text{ F m}^{-1}$$
$$\mu_0 = 4\pi \times 10^{-7} \text{ TmA}^{-1}$$

1. (a) Satu sfera kecil yang mempunyai jisim $m = 1.0$ mg membawa cas $q = 2.0 \times 10^{-8}$ C. Sfera ini tergantung daripada seutas benang yang membuat sudut 30° dari sekeping penebat nipis yang bercas seperti yang ditunjukkan dalam rajah di bawah. Kirakan ketumpatan cas seragam σ untuk penebat tersebut.



(50 markah)

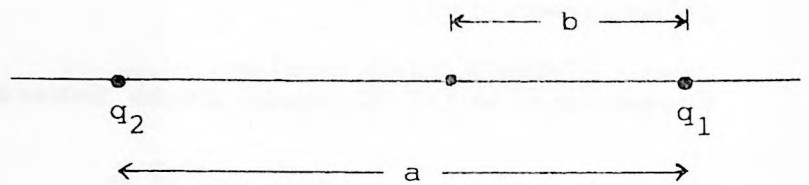
- (b) Satu cas titik q_2 diletakkan pada paksi x pada jarak a daripada satu lagi cas titik q_1 (lihat rajah).

(i) Dapatkan daya ke atas q_2 .

FT A 95 K0

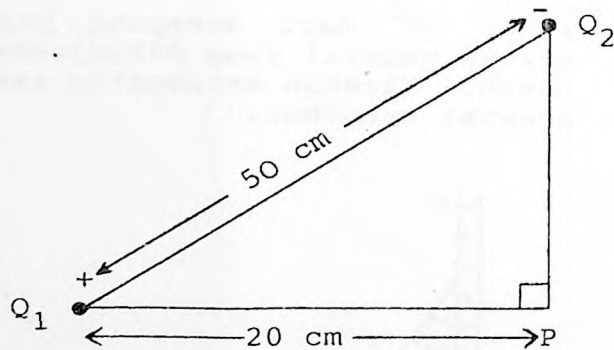
- (ii) Buktikan bahawa kerja, W , yang perlu dilakukan bagi menggerakkan q_2 daripada a ke b dari q_1 diberikan sebagai

$$W = \frac{q_1 q_2}{4\pi\epsilon_0} \left(\frac{1}{b} - \frac{1}{a} \right)$$



(50 markah)

2. (a) Dua cas $Q_1 = 5 \mu\text{C}$ dan $Q_2 = -5 \mu\text{C}$ terpisah sejauh 50 cm. Tentukan medan elektrik, E , pada P (dalam sebutan \hat{x} dan \hat{y}).



(30 markah)

- (b) Satu beza keupayaan sebanyak 300 V dikenakan terhadap dua kapasitor yang bernilai $2.0 \mu\text{F}$ dan $8.0 \mu\text{F}$ yang disambungkan secara bersiri.
- (i) Apakah cas dan beza keupayaan untuk tiap-tiap kapasitor?

...3/-

(ii) Kapasitor-kapasitor yang sudah bercas di atas kemudiannya disambung semula, dengan plat positif kapasitor pertama disambung kepada plat positif kapasitor kedua dan plat negatif kapasitor pertama disambung kepada plat negatif kapasitor kedua, tanpa keupayaan luar dikenakan. Apakah pula cas dan beza keupayaan untuk tiap-tiap kapasitor?

(iii) Jika sebaliknya, kapasitor-kapasitor yang sudah bercas seperti di bahagian (i) disambung semula, dengan plat positif kapasitor pertama disambung kepada plat negatif kapasitor kedua dan plat negatif kapasitor pertama disambung kepada plat positif kapasitor kedua, tanpa keupayaan luar dikenakan; apakah pula cas dan beza keupayaan untuk tiap-tiap kapasitor?

(iv) Kirakan tenaga tersimpan bagi kes-kes (i), (ii) dan (iii).

(70 markah)

3. (a) Dua perintang, R_1 dan R_2 boleh disambungkan secara bersiri atau selari kepada satu bateri dge ϵ tanpa rintangan dalam. Sekiranya dikehendaki kombinasi selari mempunyai kadar pengaliran tenaga terma lima kali ganda daripada kombinasi bersiri, apakah nilai bagi R_2 jika $R_1 = 100 \Omega$?

(30 markah)

(b) Satu kapasitor bermagnitud $1.0 \mu\text{F}$ dinyahcasakan melalui satu perintang $1.0 \text{M}\Omega$ dengan tenaga tersimpan awal sebanyak 0.50J .

(i) Apakah cas awal pada kapasitor?

(ii) Kirakan arus melalui perintang apabila nyahcas dimulakan.

(iii) Tentukan voltan pada kapasitor dan voltan pada perintang sebagai fungsi masa.

(iv) Ungkapkan kadar pengeluaran tenaga terma dalam perintang sebagai fungsi masa.

(40 markah)

- (c) Satu gegelung toroid mempunyai 4000 lilitan. Jejari purata toroid adalah 10 cm dan diameter gegelung adalah 1.5 cm. Gegelung kedua mempunyai 400 lilitan dibelit di atas gegelung pertama. Jika arus dalam gegelung 4000 lilitan ditukar pada kadar 25 A s^{-1} , apakah nilai dge yang teraruh di dalam gegelung kedua?

(30 markah)

4. (a) Satu dawai panjang yang lurus membawa arus sebanyak 50A. Satu elektron yang mempunyai tenaga 280 eV bergerak dengan halaju $1.0 \times 10^7 \text{ ms}^{-1}$ diletakkan 5.0 cm dari dawai tersebut. Apakah daya yang bertindak ke atas elektron jika halaju elektron berarah
- (i) ke dawai,
- (ii) selari dengan dawai, dan
- (iii) tegak lurus dengan arah yang ditentukan dalam bahagian (i) dan (ii)?

(30 markah)

- (b) Satu gelung bulat dawai yang berjejari 8.0 cm membawa arus 0.20A. Satu vektor unit yang selari dengan momen dwikutub magnet $\underline{\mu}$ bagi gelung itu diberikan sebagai $0.60\hat{i} - 0.80\hat{j}$. Jika gelung tersebut diletakkan dalam medan magnet, $\underline{B} = 0.25\hat{i} + 0.30\hat{k}$ (Tesla), kirakan,
- (i) magnitud dan arah tork pada gelung, dan
- (ii) tenaga keupayaan magnet pada gelung.

(40 markah)

- (c) Suatu dawai lurus yang panjang tak terhingga mengalirkan arus i . Dapatkan medan magnet \underline{B} di satu titik P yang jarak terdekatnya dari dawai tersebut adalah R dengan menggunakan Hukum Biot-Savart.

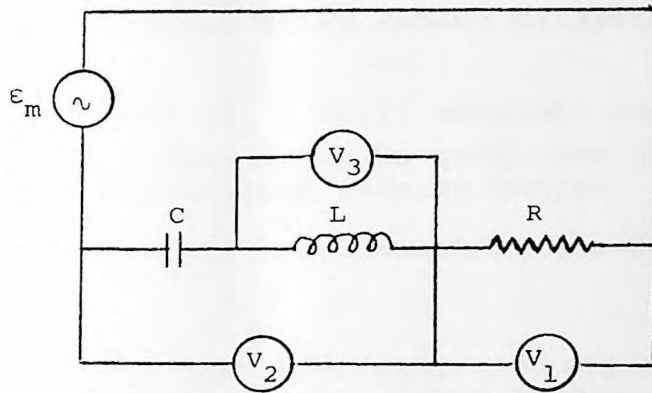
(30 markah)

...5/-

5. (a) Satu dawai silinder lopong yang mempunyai jejari dalam, a dan jejari luar, b membawa arus I yang ditabur secara seragam di seluruh keratan rentasnya. Kirakan magnitud dan arah \underline{B} pada satu titik P , berjarak r dari paksi dawai silinder ($a < r < b$).

(35 markah)

(b)



Merujuk kepada rajah di atas (litar RCL), pada frekuensi, $f = 50 \text{ Hz}$, parameter berikut diberikan:

$$\begin{aligned} R &= 3000 \, \Omega \\ C &= 3.0 \, \mu\text{F} \\ L &= 16\text{H} \\ \epsilon_m &= 10\text{V} \end{aligned}$$

Kirakan

- (i) impedans Z dan fasa ϕ bagi litar tersebut;
- (ii) amplitud arus, i_m ; dan
- (iii) keupayaan (voltan) yang ditunjukkan oleh ketiga-tiga voltmeter, V_1 , V_2 dan V_3 .
- (iv) Adakah voltan $V_1 + V_2$ sama dengan ϵ_m ? Mengapa?

(45 markah)

- (c) Tuliskan keempat-empat persamaan Maxwell.

FT A 95 ko

(20 markah)

213

- 0000000 -

Page 10

The circuit diagram shows a power source connected to a network of resistors and a switch. The circuit is designed to demonstrate the effect of a switch on the current flow through a parallel branch.

Figure 10



When the switch is closed, the current will flow through the top branch, bypassing the middle branch. This demonstrates that the switch controls the current flow through the parallel branch it is connected to.

The circuit is a series-parallel combination. The power source is connected in series with the top branch. The middle and bottom branches are connected in parallel with each other and with the top branch.