

UNIVERSITI SAINS MALAYSIA

Peperiksaan Semester Kedua
Sidang Akademik 1994/95

April 1995

ZCA 101/4 - Fizik I

Masa : [3 jam]

Sila pastikan bahawa kertas peperiksaan ini mengandungi LIMA muka surat yang bercetak sebelum anda memulakan peperiksaan ini.

Jawab MANA-MANA LIMA soalan sahaja.
Kesemuanya wajib dijawab dalam Bahasa Malaysia.

1. (a) Andaikan $\nabla = \hat{i} \frac{\partial}{\partial x} + \hat{j} \frac{\partial}{\partial y} + \hat{k} \frac{\partial}{\partial z}$ merupakan vektor sembarangan, dan $\phi(x,y,z) = 3x^2 - 2y^3z^2$.
Dapatkan grad ϕ pada titik (3,-1,-2).

(40 markah)

- (b) Tunjukkan sama ada lintasan suatu zarah yang vektor kedudukannya pada waktu t dituliskan sebagai

$$\vec{r} = c \cos \theta \hat{i} + c \sin \theta \hat{j}$$

dengan c dan ω malar adalah suatu bulatan.

Dapatkan halaju dan pecutan zarah tersebut.
Tentukan adakah \vec{v} seranjang \vec{a} ?

(60 markah)

2. (a) Seorang pemain golf memukul bola dengan kelajuan awal $v_0 = 37.1 \text{ ms}^{-1}$ dengan sudut awal $\beta_0 = 53.2^\circ$.

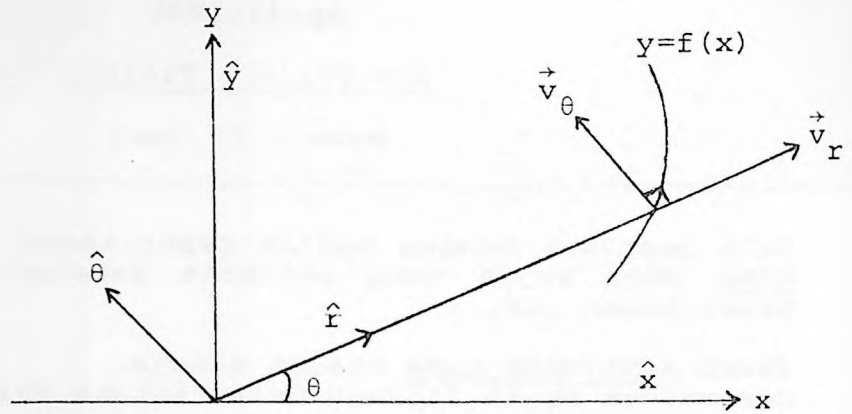
Dapatkan

- (i) kedudukan bola dan magnitud serta arah halajunya apabila $t = 2.01$ saat.
(ii) masa apabila bola mencapai kedudukan maksimum dan ketinggian.
(iii) julat mengufuk R.

(50 markah)

...2/-

(b)



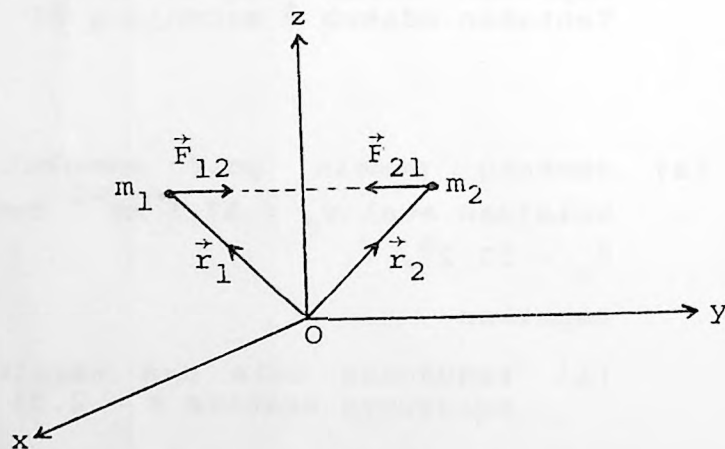
Rajah 1

Andaikan gerakan lengkung linear umum suatu satah digambarkan seperti dalam Rajah 1. Daripada rajah tersebut, tuliskan ungkapan vektor unit \hat{r} dan $\hat{\theta}$ dalam sebutan vektor unit \hat{x} dan \hat{y} .

Tuliskan bahawa halaju \hat{v} dapat ditulis sebagai halaju jejarian (\vec{v}_r) dan melintang (\vec{v}_θ).

(50 markah)

3. (a)



Rajah 2

Rajah 2 menunjukkan dua zarah m_1 dan m_2 yang tidak dipengaruhi oleh daya luar. Seterusnya dengan menimbangkan persamaan gerakan setiap zarah relatif terhadap suatu pemerhati inersia O sebagai

$$m_1 \left(\frac{d\vec{v}_1}{dt} \right) = \vec{F}_{12} \quad \text{dan} \quad m_2 \left(\frac{d\vec{v}_2}{dt} \right) = \vec{F}_{21}.$$

Tunjukkan jisim terkurang gerakan pasangan jisim tersebut adalah

$$\mu = m_1 m_2 (m_1 + m_2)^{-1}$$

Sekiranya diberi jisim proton $m_p = 1.6725 \times 10^{-27}$ kg dan jisim neutron $m_n = 1.6748 \times 10^{-27}$ kg. Dapatkan jisim terkurang pasangan proton-neutron dalam suatu nukleus deuteron. Bandingkan μ dengan jisim zarah yang ringan.

(60 markah)

- (b) Andaikan dua pemain ski berlanggar dan terpeluk. Salah seorang daripadanya yang berjisim $m_1 = 80$ kg bergerak ke arah timur dengan kelajuan $v_1 = 5.0$ km/jam. Manakala seorang lagi berjisim $m_2 = 55$ kg bergerak ke utara dengan kelajuan $v_2 = 9.0$ km/jam.

Carilah

- (i) halaju akhir mereka.
 (ii) berapa bahagiankah dari tenaga kinetik awal pemain ski itu hilang disebabkan oleh pelanggaran.

(40 markah)

4. Data-data di bawah dapat diperolehi bagi sesuatu planet dalam sistem suria:

Pecutan graviti di permukaan $g = 3.7 \text{ m/s}^2$

Jejari purata $R = 3400 \text{ km}$

Diberi pemalar kegravitian $G = 6.67 \times 10^{-11} \text{ Nm}^2/\text{kg}^2$

- (a) Kirakan jisim planet tersebut dengan menggunakan nilai-nilai yang diberikan.

(20 markah)

- (b) Dapatkan satu ungkapan bagi halaju lepasan V_0 dari planet itu dalam sebutan g dan R sahaja. Jadi kirakan nilai V_0 untuk planet itu.

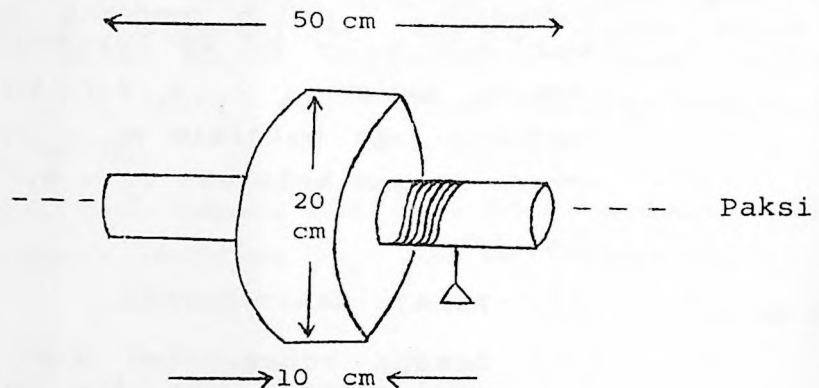
(40 markah)

- (c) Dapatkan suatu ungkapan untuk kala orbit sesuatu satelit buatan di atas planet tersebut dalam sebutan g , R dan ketinggian satelit h atas permukaan planet.

Jadi kirakan kala untuk suatu satelit di ketinggian 600 km.

(40 markah)

5.



Rajah 3

- (a) Suatu sistem roda dan gandar mempunyai spesifikasi berikut:

Panjang gandar = 50 cm

Diameter gandar = 10 cm

Ketebalan roda = 10 cm

Diameter roda = 20 cm

Ketumpatan bahan = $\frac{2}{\pi} \times 10^4 \text{ kg/m}^3$

Hitungkan jumlah momen inersia (M.I.) sistem terhadap paksi dalam Rajah 3.

(20 markah)

...5/-

- (b) Seurat tali ringan dibelitkan sekeliling gandar tersebut dalam (a) dan suatu jisim 1.0 kg digantungkan pada tali itu. Jisim tersebut jatuh 8.0 m dalam 10 s dari keadaan rehat. Berdasarkan data-data itu,
- (i) rumuskan satu persamaan yang menghubungkan tenaga kinetik jisim, roda dan gandar dengan tenaga keupayaan jisim,
 - (ii) hitungkan kelajuan jisim pada akhir 10 s dan
 - (iii) hitungkan momen inersia bagi sistem roda dan gandar.

Mengapa terdapat perbezaan bagi nilai M.I. dalam (a) dan (b)?

(80 markah)

6. (a) Air paip masuk ke dalam sebuah rumah melalui sebatang paip yang berdiameter 3.0 cm pada tekanan 4.0×10^5 Pa. Paip di bilik mandi di tingkat dua (6 m atas) berdiameter 2.0 cm. Jika laju masuk air ialah 2.5 m/s, hitungkan
- (i) laju keluar air,
 - (ii) tekanan dan
 - (iii) kadar isipadu air keluar di dalam bilik mandi.

(60 markah)

- (b) (i) Takrifkan modulus ricih berpandukan suatu gambarajah yang sesuai.
- (ii) Tegasan ricih sebanyak 4×10^8 Pa diperlu untuk menghasilkan pecahan dalam besi. Hitungkan daya yang diperlukan untuk menebuk keluar suatu lubang yang berdiameter 1.0 cm dalam sekeping besi yang tebalnya 0.3 cm.

(40 markah)

