

UNIVERSITI SAINS MALAYSIA

Peperiksaan Semester Kedua  
Sidang Akademik 1998/99

Februari 1999

ZCA 101/4 - Fizik I (Mekanik)

Masa : [3 jam]

Sila pastikan bahawa kertas peperiksaan ini mengandungi TIGA muka surat yang bercetak sebelum anda memulakan peperiksaan ini.

Jawab kesemua ENAM soalan sahaja. Kesemuanya wajib dijawab dalam Bahasa Malaysia.

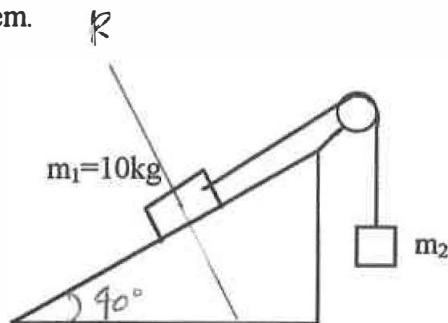
1. Zainal menendang bola pada sudut  $40.0^\circ$  terhadap ufuk dengan kelajuan  $20.0 \text{ ms}^{-1}$ .  
Tentukan

- (a) ketinggian maksimum bola
- (b) masa pada ketika bola menghentam bumi
- (c) kedudukan bola pada ketika bola menghentam bumi
- (d) halaju bola pada ketinggian maksimum
- (e) pecutan bola pada ketinggian maksimum

( 100 /100)

2. Suatu bungkah berjisim  $m_1 = 10 \text{ kg}$  terletak pegun pada permukaan condong dengan sudut kecondongan  $40^\circ$  terhadap ufuk. Bungkah dihubungi dengan bungkah  $m_2$  dengan tali ringan melalui takal. (tidak berjisim, tidak bergeseran).

- (a) Jika koefisien geseran statik  $\mu_s = 0.40$  tentukan julat nilai jisim  $m_2$  di mana sistem masih di dalam keadaan pegun.
- (b) Jika koefisien geseran kinetik adalah  $\mu_k = 0.30$  dan  $m_2 = 10 \text{ kg}$  tentukan pecutan sistem.

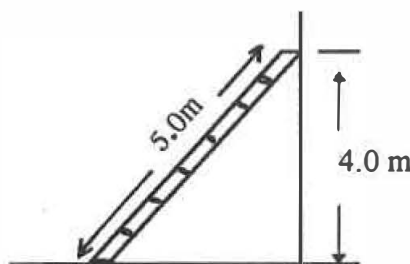


( 100 /100)

...2/-

3. Sebuah tangga panjangnya 5.0 m bersandar kepada dinding pada kedudukan 4.0 m di atas lantai. Tangga adalah seragam dan berjisim 12.0 kg. Anggap dinding tak bergeseran. Koefisien geseran statik di antara tangga dan lantai adalah  $\mu = 0.40$ .

- (a) Tentukan daya-daya yang bertindak terhadap tangga oleh lantai dan dinding.  
 (b) Berapa tinggikah Ali yang berjisim 60 kg boleh menaiki tangga tanpa tangga tergelincir.



(100/100)

4. Suatu jisim 1.50 kg terlekat pada hujung suatu spring. Spring berayun dengan kala 2.00s dan beramplitud 18.0 cm.

- (a) Berapakah tenaga total sistem.  
 (b) Berapakah tenaga kinetik sistem apabila ianya tersesar 6.00 cm.  
 (c) Tentukan sesaran jisim apabila halajunya setengah nilai maksimum.

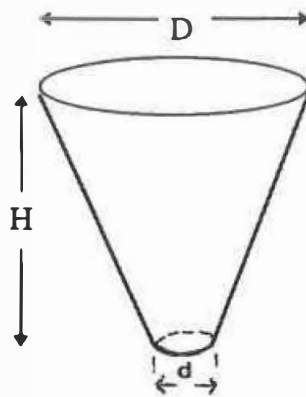
(100/100)

5. Archimedes mengesaki sekeping bungkah emas mempunyai rongga udara di dalamnya. Di dalam udara berat bungkah adalah 55.0 N. Apabila bungkah ditenggelamkan ke dalam air berat ketaranya adalah 48.0 N.

- (i) Adakah bungkah itu berrongga  
 (ii) Jika bungkah berrongga, tentukan isipadunya.  
 (Ketumpatan emas adalah  $19.32 \text{ gm cm}^{-3}$ ).

(100/100)

6. Suatu takungan air berbentuk kon diisi air dari bahagian bawah. Diameter atas adalah  $D = 10.0$  m dan diameter bawah adalah  $d = 2.00$  m. Tinggi kon adalah  $H = 8.00$  m. Air memasuki dari bawah dengan kadar  $6.00 \text{ m}^3\text{s}^{-1}$ . Pada ketika ini
- Berapakah halaju air yang memasuki takungan.
  - Berapakah halaju air pada bahagian atas takungan.
  - Berapakah tekanan pada bahagian bawah takungan.



( 100 / 100 )

- oooOOooo -

...