

UNIVERSITI SAINS MALAYSIA

Peperiksaan Semester Kedua
Sidang Akademik 2000/2001

Februari/Mac 2001

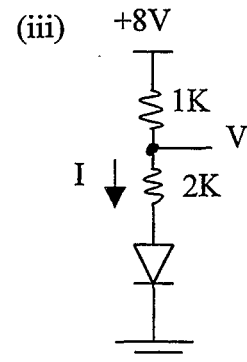
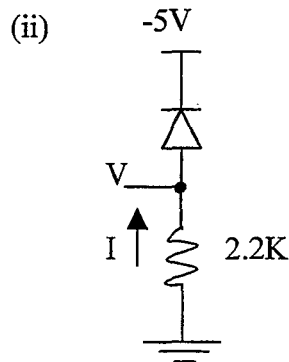
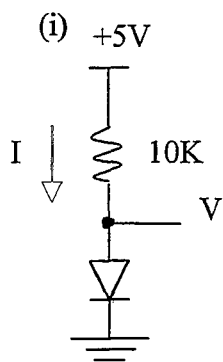
ZCT 106/4 - Elektronik

Masa : 3 jam

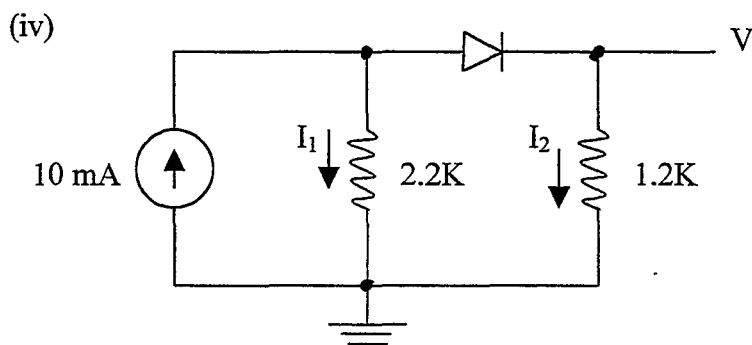
Sila pastikan bahawa kertas peperiksaan ini mengandungi **EMPAT BELAS** muka surat yang bercetak sebelum anda memulakan peperiksaan ini.

Jawab kesemua **EMPAT** soalan. Calon-calon boleh memilih menjawab kesemua soalan dalam Bahasa Malaysia. Jika calon-calon memilih untuk menjawab dalam Bahasa Inggeris, sekurangnya satu soalan wajib dijawab dalam Bahasa Malaysia.

1. (a) Dapatkan voltan V dan arus I seperti pada Rajah 1.1. Voltan penurunan diod $V_D = 0.7V$.



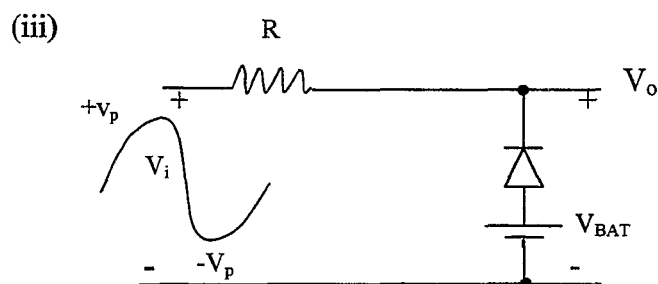
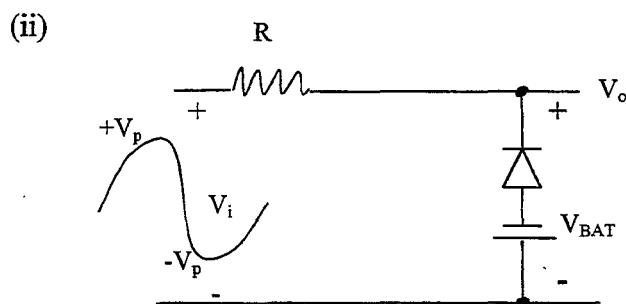
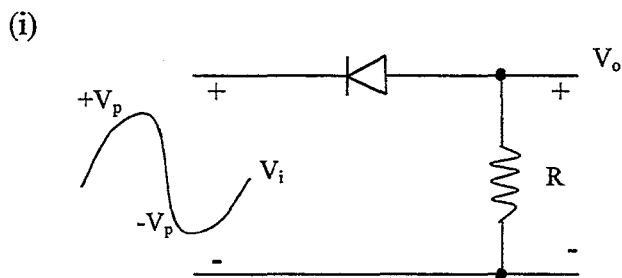
... 2/-



Rajah 1.1

(45/100)

(b) Lakarkan V_o dalam Rajah 1.2, $V_D = 0.7V$.

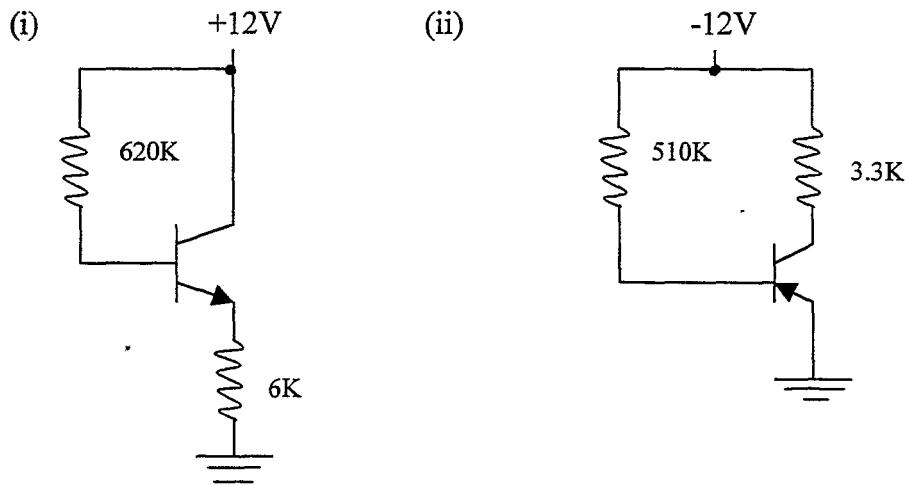


Rajah 1.2

(15/100)

... 3/-

- (c) Tentukan I_B , I_C , I_E dan V_{CE} untuk litar transistor silikon seperti Rajah 1.3. Ambil $\beta = 100$.

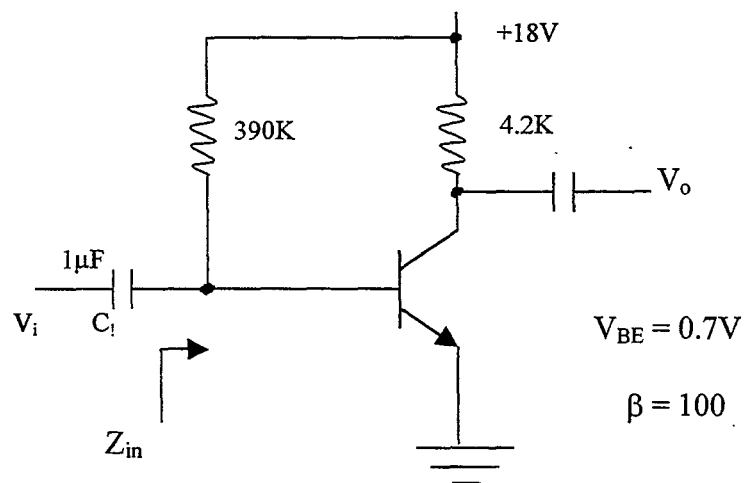


Rajah. 1.3

(40/100)

2. (a) Untuk rangkaian dalam Rajah 2.1

- (i) Tentukan Z_{in} .
- (ii) Hitung gandaan.
- (iii) Hitung frekuensi penggalan bagi C_1 .
- (iv) Lukiskan model π isyarat kecil bagi litar berikut.

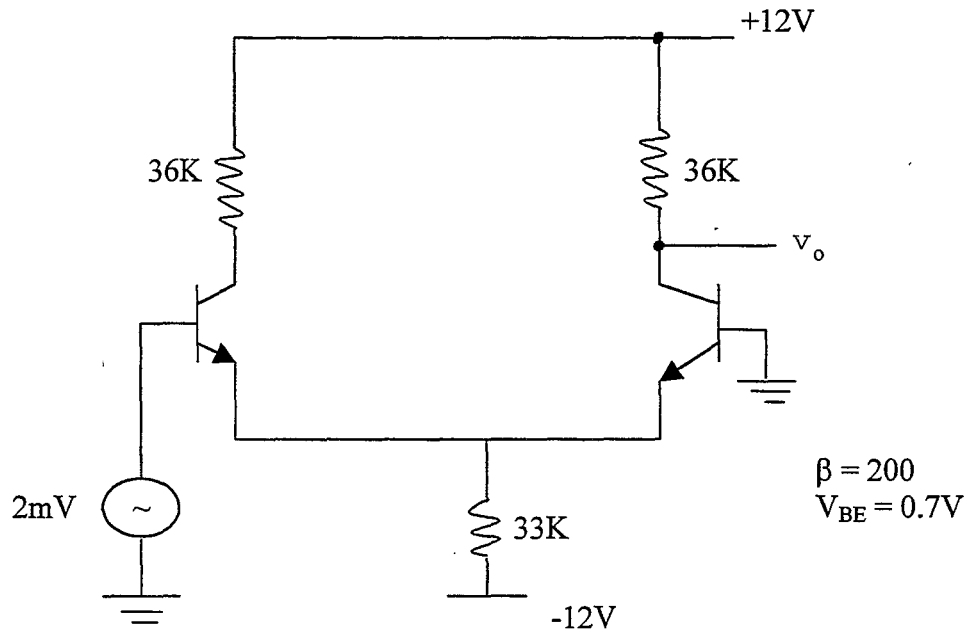


Rajah 2.1

(40/100)

... 4/-

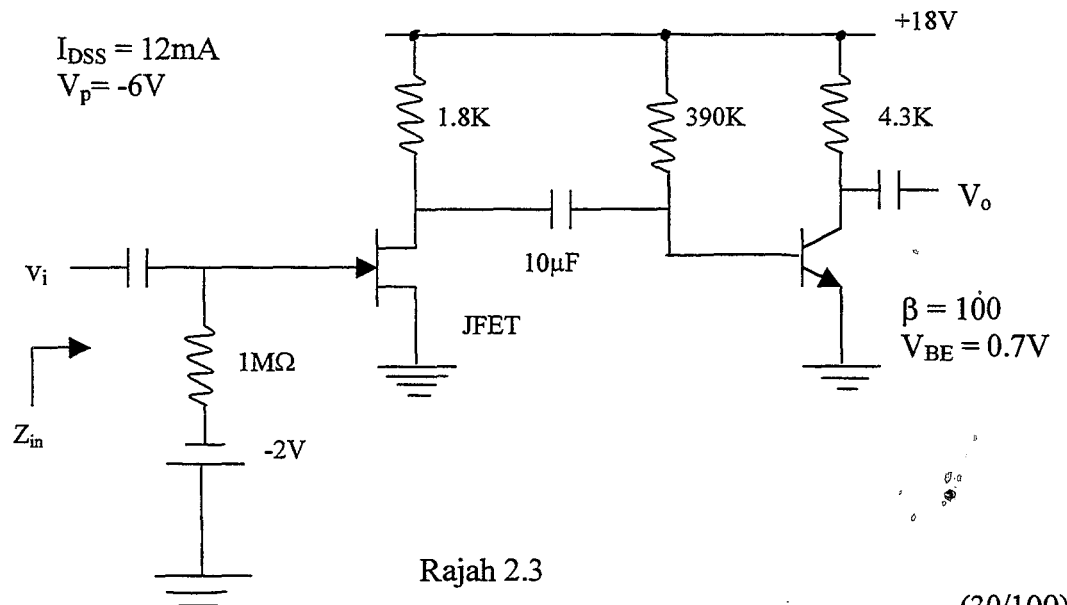
(b) Dapatkan nilai voltan output v_o seperti dalam Rajah 2.2.



Rajah 2.2

(30/100)

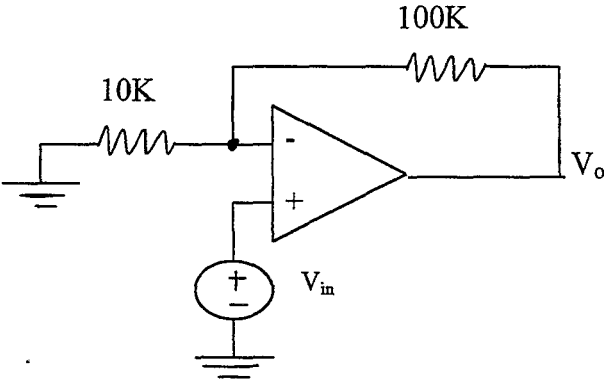
(c) Tentukan Z_{in} dan jumlah gandaan bagi litar Rajah 2.3.



Rajah 2.3

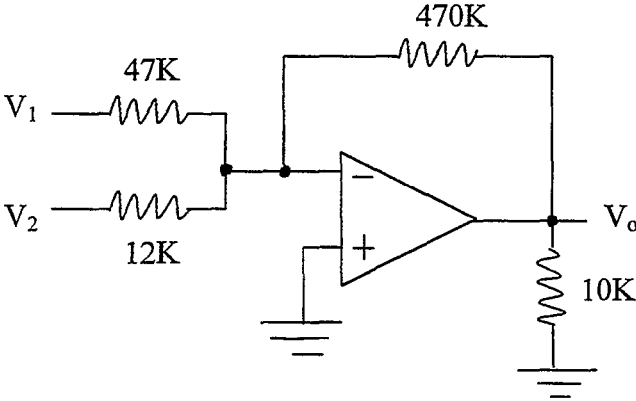
(30/100)

3. (a) (i) Kira voltan output litar 3.1 jika $V_{in} = 5mV$.



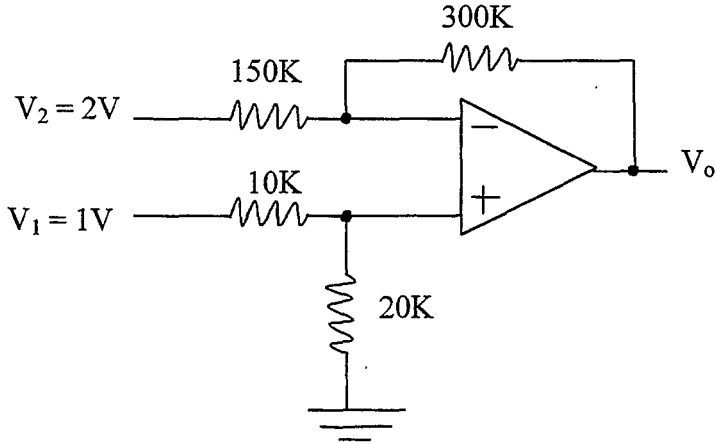
Rajah 3.1

(ii) Kira voltan output bagi litar Rajah 3.2 jika $V_1 = 40mV$ dan $V_2 = 20mV$.



Rajah 3.2

(iii) Tentukan voltan output bagi litar Rajah 3.3.

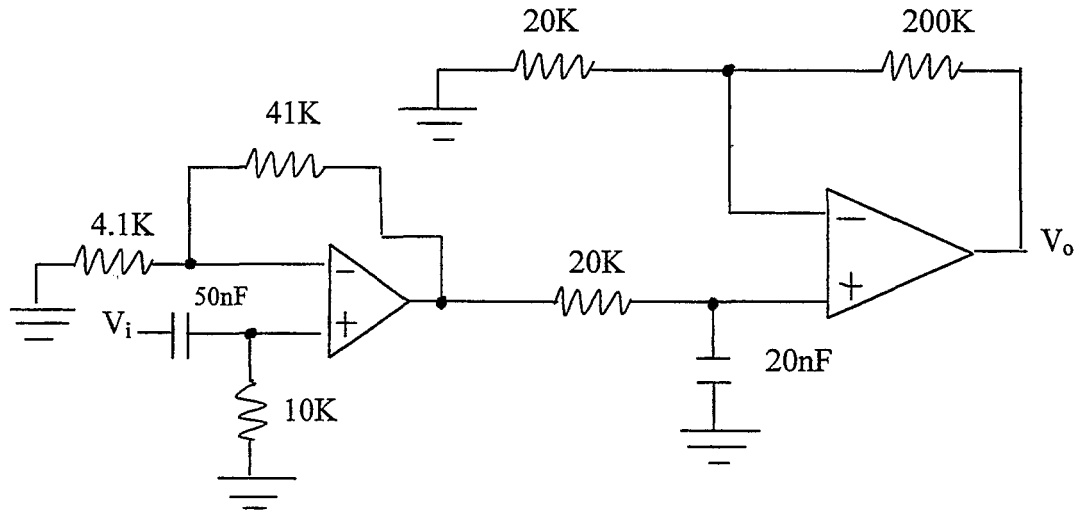


Rajah 3.3

(60/100)

... 6/-

- (b) (i) Lakarkan sambutan frekuensi, menunjukkan gandaan dalam dB bagi litar dalam Rajah 3.4.



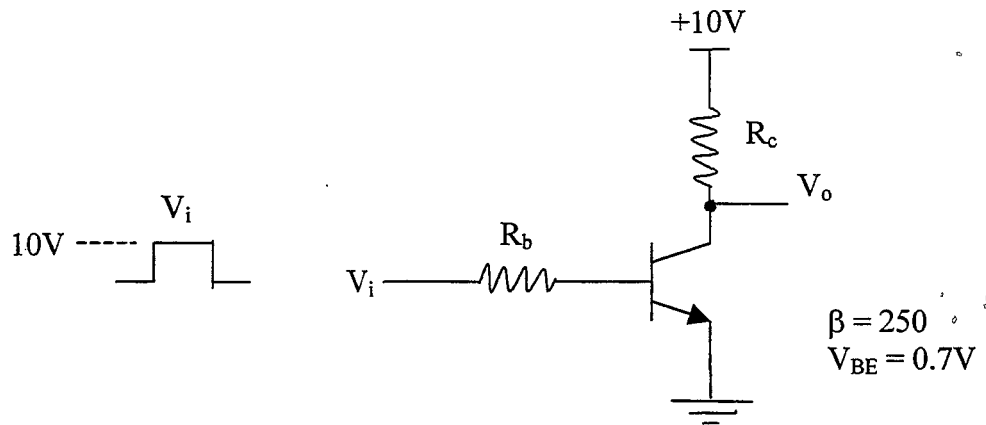
Rajah 3.4.

(20/100)

- (ii) Kira gandaan bagi suatu amplifler suapbalik negatif yang mempunyai gandaan gelung terbuka, $A = -2000$ dan faktor suapbalik $\beta = 1/10$.

(20/100)

4. (a) Tentukan R_b dan R_c untuk suis transistor Rajah 4.1, jika $I_{csat} = 10\text{mA}$.



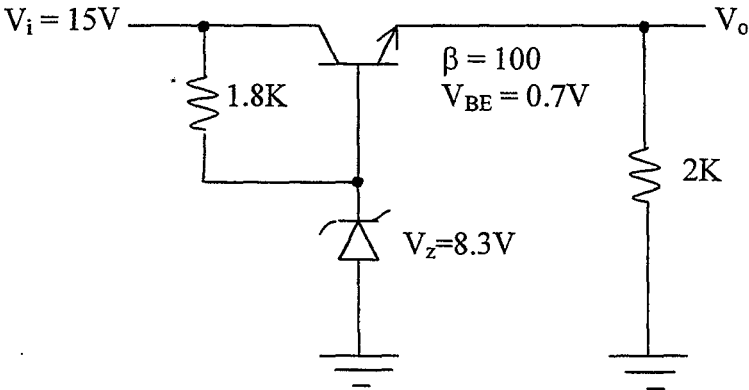
Rajah 4.1.

(20/100)

- (b) (i) Lakarkan suatu litar osilator anjakan fasa FET.
- (ii) Kira frekuensi osilasi jika $R = 6K\Omega$ dan $C = 1500pF$.
- (iii) Pilih nilai R_D yang sesuai, jika $g_m = 2mS$

(30/100)

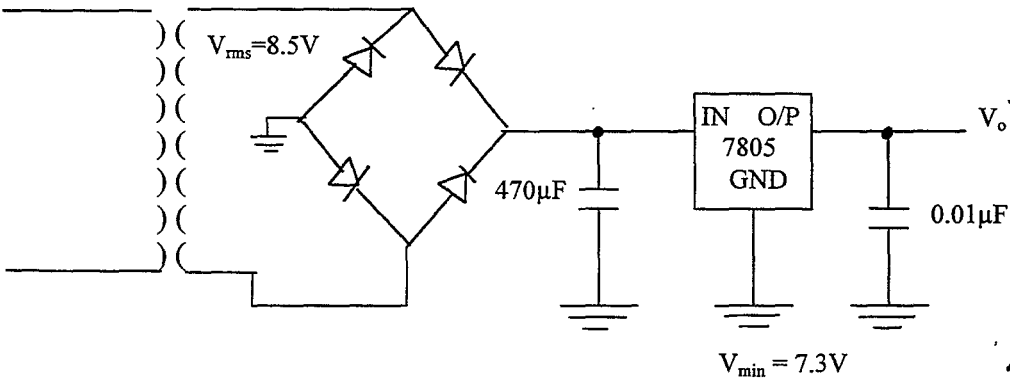
- (c) Kira voltan output dan arus diod zener bagi litar dalam Rajah 4.2.



Rajah 4.2.

(20/100)

- (d) Tentukan nilai arus beban maksimum di mana pengaturan dikekalkan bagi litar Rajah 4.3.



Rajah 4.3

(30/100)

...8/-