

---

UNIVERSITI SAINS MALAYSIA

Peperiksaan Semester Kedua  
Sidang Akademik 2003/2004

Februari/Mac 2004

**IEK 101/3 – PENGHITUNGAN PROSES KIMIA**

Masa: 3 Jam

---

Sila pastikan bahawa kertas peperiksaan ini mengandungi **LIMA (5)** mukasurat yang bercetak sebelum anda memulakan peperiksaan ini.

Jawab LIMA dari enam soalan. Semua soalan mesti dijawab dalam Bahasa Malaysia.

1. Antimoni dihasilkan melalui pemanasan serbuk stibnite ( $\text{Sb}_2\text{S}_3$ ) dengan kepingan besi buruk dengan menghela sampingan lebur antimony dari bahagian bawah reactor.



Jika sebanyak 0.006kg stibnite dan 0.20 kg besi serpihan di panaskan bersama bagi menghasilkan 0.200 kg logam Sb. Kirakan berapakah?

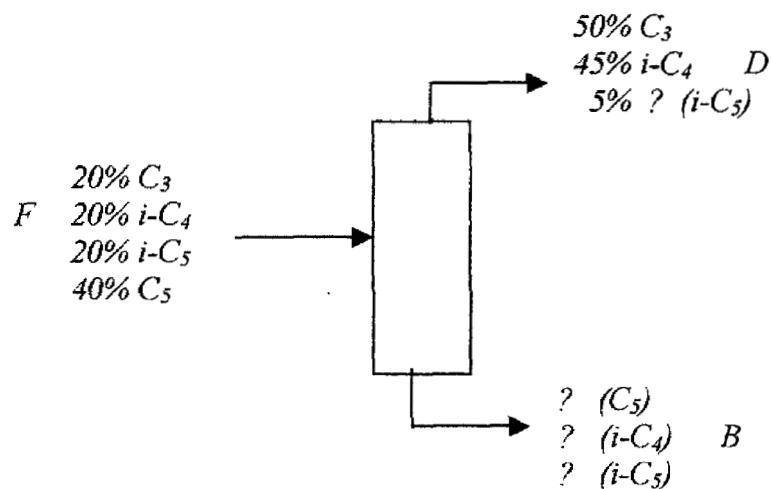
- i) Bahan yang akan menghadkan.
- ii) Peratusan bahan yang berlebihan
- iii) Darjah penyempurnaan (pecahan)
- iv) Peratusan penukaran
- v) Hasil

Komponen	Mol Wt	Kg
$\text{Sb}_2\text{S}_3$	339.7	0.600
Fe	55.85	0.250
Sb	121.8	0.200
FeS	87.91	

(100 markah)

...3/-

2. Suatu campuran petroleum yang mengandung 20% propana ( $C_3$ ), 20% isobutana ( $i-C_4$ ), 20% isopentana ( $i-C_5$ ) dan 40% pentana biasa ( $C_5$ ) akan disuapkan ke dalam turus penyulingan. Semua  $C_3$  dan tiada  $C_5$  akan dikeluarkan dari arus hasil penyulingan di atas. Analisis arus hasil penyulingan menunjukkan 50%  $C_3$  dan 45%  $i-C_4$ . Hitungkan komposisi arus yang keluar dari bahagian bawah turus.



(100 markah)

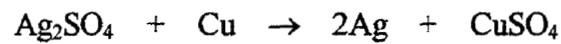
3. Hitungkan entalpi bagi 1 kg stim dalam keadaan berikut:

- 1723 kPa,  $79^\circ\text{C}$
- 232.1 kPa,  $125^\circ\text{C}$ ,  $q = 0.9$
- 700 kPa,  $211^\circ\text{C}$ ,  $C_p = 2265.6 \text{ J/kg}\cdot^\circ\text{C}$
- 800.0 kPa,  $79.57^\circ\text{C}$  superpanas,  $C_p = 2265.6 \text{ J/kg}\cdot^\circ\text{C}$
- Berapakah hasil kondensasi dikehendaki menyahsuperpanaskan stim pada 400 kPa yang mempunyai  $56.37^\circ\text{C}$  superpanas ?

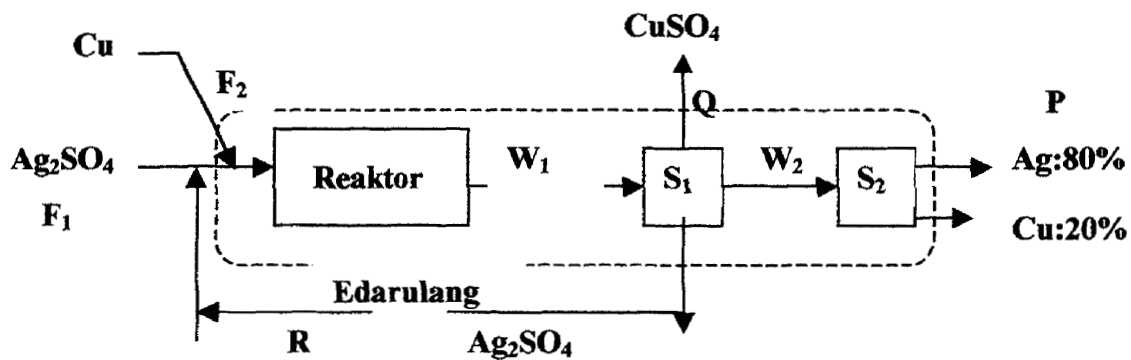
(100 markah)

4. Satu relau membakar arang kok yang mengandung hanya karbon dan abu takorganik. Kandungan karbon di dalam arang kok ialah 90 %. Analisis sisa abu selepas dibasahkan dengan air menunjukkan 10 % karbon, 40 % abu, dan bakinya air. Analisis gas serombong menunjukkan 14 %  $\text{CO}_2$ , 1 %  $\text{CO}$ , 6.4 %  $\text{O}_2$ , dan bakinya nitrogen. Demi menyemak prestasi relau tersebut, kirakan:
- (a) bilangan mol gas serombong per 2000 kg arang kok yang suap ke dalam relau;
  - (b) peratusan kelebihan udara yang digunakan;
  - (c) peratusan bahan bolehbakar dibekal yang telah hilang di dalam abu.
- (100 markah)
5. Satu tangki mengandungi 500 g gas yang mempunyai komposisi berikut:  $\text{CS}_2$ , 20%;  $\text{CO}$ , 30%;  $\text{CH}_4$ , 50%. Apakah berat molekul purata untuk campuran gas tersebut ?
- (100 markah)

6. Argentum logam boleh didapati daripada bijih sulfida melalui proses memanggang untuk menjadi sulfat, melarutleleh dengan air, dan memendap argentum dengan kuprum. Dalam gambarajah berikut, bahan yang meninggalkan pemisah kedua mengandungi 80% argentum dan 20% kuprum. Untuk 100 kg bahan dikeluarkan dari  $S_2$ , tentukan amaun Cu. Jika tindak balas berlaku hingga 80% sempurna berdasarkan bahan tindak balas terhadap  $Ag_2SO_4$ , apakah arus edarulang R dalam unit kg ?



Berat molekul	312	63.5	107.9	159.6
---------------	-----	------	-------	-------



(100 markah)