



Second Semester Examination
Academic Session 2018/2019

June 2019

EMM 242 – Dynamics
[Dinamik]

Duration : 2 hours
[Masa : 2 jam]

Please check that this paper contains **SIX [6]** printed pages before you begin the examination.

*[Sila pastikan bahawa kertas soalan ini mengandungi **ENAM [6]** mukasurat bercetak sebelum anda memulakan peperiksaan.]*

INSTRUCTIONS : Answer **ALL FOUR [4]** questions.
[ARAHAN : Jawab SEMUA EMPAT [4] soalan.]

In the event of any discrepancies, the English version shall be used.

[Sekiranya terdapat sebarang percanggahan pada soalan peperiksaan, versi Bahasa Inggeris hendaklah diguna pakai.]

1. Figure 1 shows a piston-crank system that represents a typical internal combustion engine setup. For the condition shown, the following parameter applies.

Rajah 1 menunjukkan sistem piston-engkol yang mewakili enjin pembakaran dalam yang biasa. Bagi keadaan yang ditunjukkan, parameter-parameter berikut adalah terpakai.

AB = 50 mm; BC = 100 mm; angle ABC = 100 degrees and the crank AB is rotating at 6000 rpm clockwise and accelerating at a rate of 20 rad/s². Calculate the following:

AB = 50 mm; BC = 100 mm; sudut ABC = 100 darjah dan engkol AB berputar 6000 putaran seminit mengikut arah jam dan memecut 20 rad/s². Kirakan yang berikut:

- (i) **The angular velocity of connecting rod BC.**
Halaju sudut bagi rod penyambung BC.
- (ii) **The velocity of the piston C.**
Halaju piston C.
- (iii) **The acceleration of the piston C.**
Pecutan piston C.

(100 marks/markah)

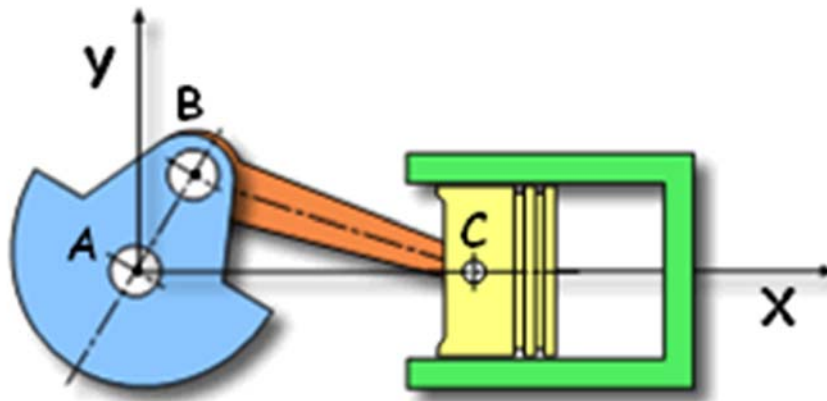


Figure 1
Rajah 1

2. Figure 2 shows a collar C whose pin is constrained to slide within the slot cut into link AB, and the collar is pushing the link AB to force the link to rotate about the pivot point A. At the instant shown, the collar is moving to the left at a speed of 2 m/s and accelerating at 5 m/s². Using a rotating axes system with the x-axis to be along the link AB, calculate the following:

Rajah 2 menunjukkan relang C dengan pin yang di kekang supaya bergelangsar di dalam alur yang di tebuk sepanjang lengan AB dan menolak lengan AB menyebabkan lengan AB berputar pada titik A. Pada ketika yang ditunjukkan, relang itu bergerak ke kiri dengan kelajuan 2 m/s dan bertambah dengan pecutan 5 m/s². Dengan menggunakan sistem paksi berputar dengan paksi-x dipadankan dengan lengan AB, kirakan yang berikut:

- (i) **The pin velocity relative to the slot along AB**
Halaju pin relatif kepada alur sepanjang AB
- (ii) **The angular velocity of the link AB**
Halaju sudut lengan AB
- (iii) **The angular acceleration of the link AB**
Pecutan sudut lengan AB

(100 marks/markah)

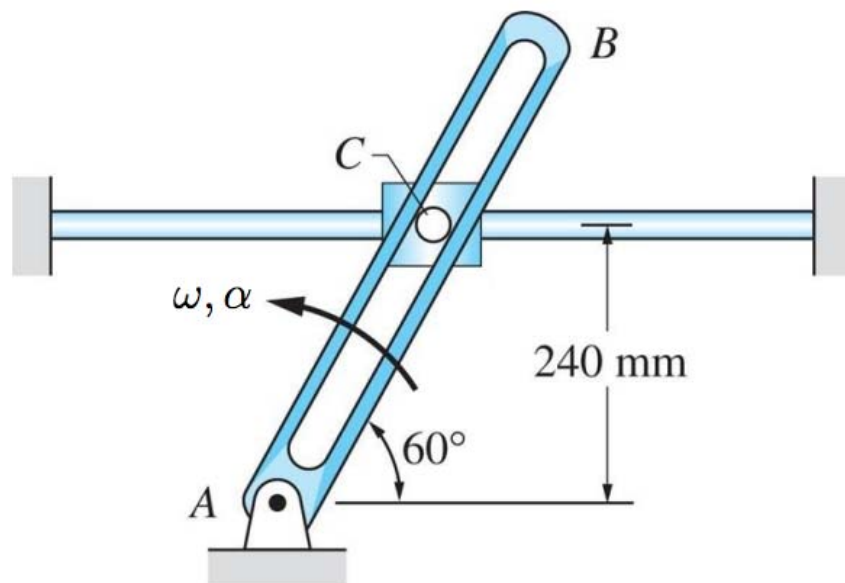


Figure 2
Rajah 2

3. The one piece garage door ABC is made of 3 m wide thin plate with a mass of 100 kg. The end A moves along the horizontal and point B moves along vertical track as shown in Figure 3. The door is initially at rest when $\theta = 0^\circ$.

Sekeping pintu garaj ABC diperbuat daripada plat nipis berjisim 100 kg. dan lebar 3 m. Hujung A bergerak pada laluan mendatar dan titik B bergerak pada laluan menegak seperti yang ditunjukkan dalam Rajah 3. Pintu tersebut dalam keadaan rehat semasa $\theta = 0^\circ$.

- [a] If the door is in the open position, $\theta = 0^\circ$, and then released, determine the velocity at which its end A strike the stop at D.

Jika pintu itu dalam keadaan terbuka pada $\theta = 0^\circ$, dan dilepaskan, tentukan halaju hujung A menghentam hentian pada D.

(40 marks/markah)

- [b] Design this door mechanism for lowering the velocity of end A that strike the stop at D. You can use bar linkages or springs or pulleys in the design. Show the necessary calculation to achieve lower velocity of end A.

Rekabentuk mekanisma pintu untuk mengurangkan halaju hujung A yang menghentam hentian pada D. Awak boleh menggunakan pautan bar atau spring atau kapi dalam rekabentuk ini. Tunjukkan pengiraan yang diperlukan untuk mencapai halaju hujung A yang lebih rendah.

(60 marks/markah)

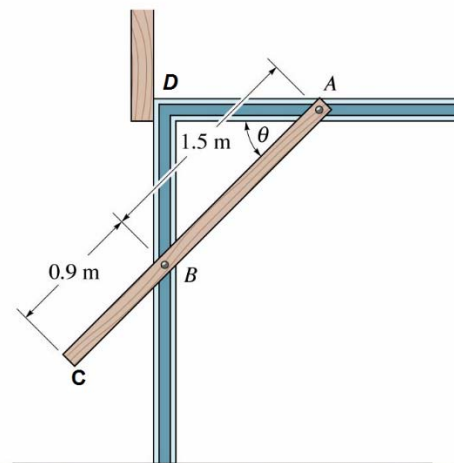


Figure 3
Rajah 3

4. [a] The 25 kg wheel shown in Figure 4[a] has a radius of gyration $k_G = 0.2$ m. If a 50 N.m couple moment is applied to the wheel, determine the acceleration of its mass center G. The coefficient of static and kinetic friction between the wheel and the plane at A are $\mu_s = 0.3$ and $\mu_k = 0.25$, respectively.

Roda berjisim 25 kg ditunjukkan dalam Rajah 4[a] mempunyai jejari legaran $k_G = 0.2$ m. Jika momen ganding 50 N.m dikenakan pada roda tersebut, tentukan pecutan pada pusat graviti G. Pekali geseran statik dan kinetik antara roda dan satah pada A masing-masing ialah $\mu_s = 0.3$ dan $\mu_k = 0.25$.

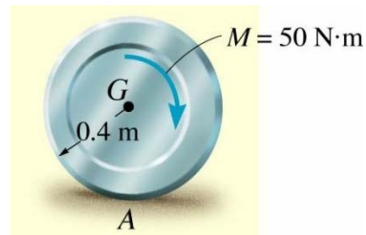


Figure 4[a]
Rajah 4 [a]

(50 marks/markah)

- [b] The mass center of the 1.5 kg ball, as shown in Figure 4[b], has a velocity of $(v_G)_1 = 1.8$ m/s when it strikes the end of the smooth 2.5 kg slender bar which is at rest. Determine the angular velocity of the bar about the z axis just after impact if $e = 0.8$.

Pusat jisim bagi sebiji bola, seperti pada Rajah 4[b], mempunyai halaju $(v_G)_1 = 1.8$ m/s ketika ia melanggar penghujung bar langsing yang licin berjisim 2.5 kg yang berada pada keadaan rehat. Tentukan halaju sudut bar berkenaan terhadap paksi z bagi keadaan betul-betul selepas hentaman jika $e = 0.8$.

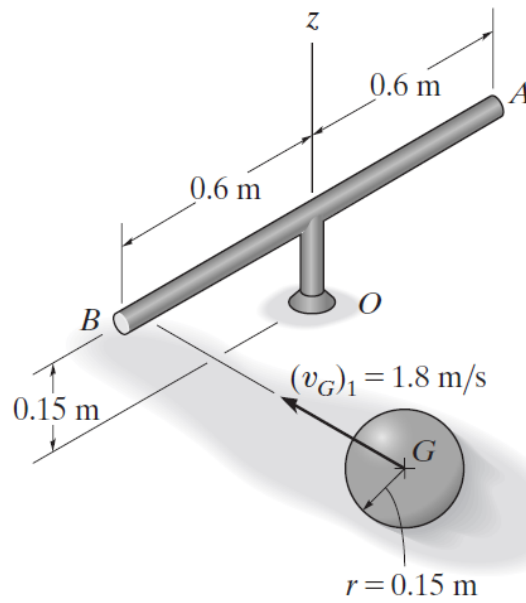


Figure 4[b]
Rajah 4[b]

(50 marks/markah)

-oooOooo-