
UNIVERSITI SAINS MALAYSIA

Peperiksaan Semester Kedua
Sidang Akademik 2005/2006
*Second Semester Examination
2005/2006 Academic Session*

April/Mei 2006
April/May 2006

ESA 322/3 – Dinamik Struktur
Structural Dynamics

Masa : [3 jam]
Hour : [3 hours]

ARAHAN KEPADA CALON :
INSTRUCTION TO CANDIDATES:

Sila pastikan bahawa kertas soalan ini mengandungi **SEMBILAN (9)** mukasurat dan **LAPAN (8)** soalan sebelum anda memulakan peperiksaan.
*Please ensure that this paper contains **NINE (9)** printed pages and **EIGHT (8)** questions before you begin examination.*

BAHAGIAN A: Jawab **TIGA (3)** soalan. **BAHAGIAN B:** Jawab **DUA (2)** soalan.
*PART A: Answer **THREE (3)** questions. PART B: Answer **TWO (2)** questions.*

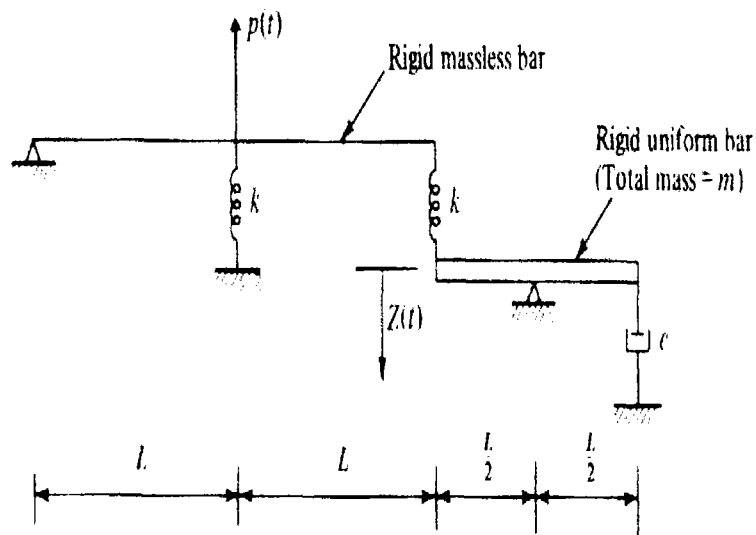
Jawab semua soalan dalam Bahasa Malaysia.
Answer all questions in Bahasa Malaysia.

Setiap soalan mestilah dimulakan pada mukasurat yang baru.
Each questions must begin from a new page.

BAHAGIAN A /PART A

1. Untuk sistem struktur seperti dalam **Gambarajah 1**, tentukan ciri-ciri fizikal umum m^* , c^* , k^* , dan dan beban umum $p^*(t)$, kesemuanya didefinisikan berdasarkan anjakan koordinat $Z(t)$. Berikan jawapan anda berdasarkan ciri-ciri fizikal umum yang diberikan. (Kata Kunci: Sistem ini mempunyai hanya satu darjah kebebasan dinamik kerana pergerakan relatif kedua-dua palang tegar itu hanya dikawal oleh pegas-pegas tersebut).

For the structural system shown in Figure 1, determine the generalized physical properties m^ , c^* , k^* , and the generalized loading $p^*(t)$, all defined with respect to the displacement coordinate $Z(t)$. Express the results in terms of the given physical properties and dimensions. (Hint: this system has only one dynamic degree of freedom because the springs completely control the relative motion of the two rigid bars).*

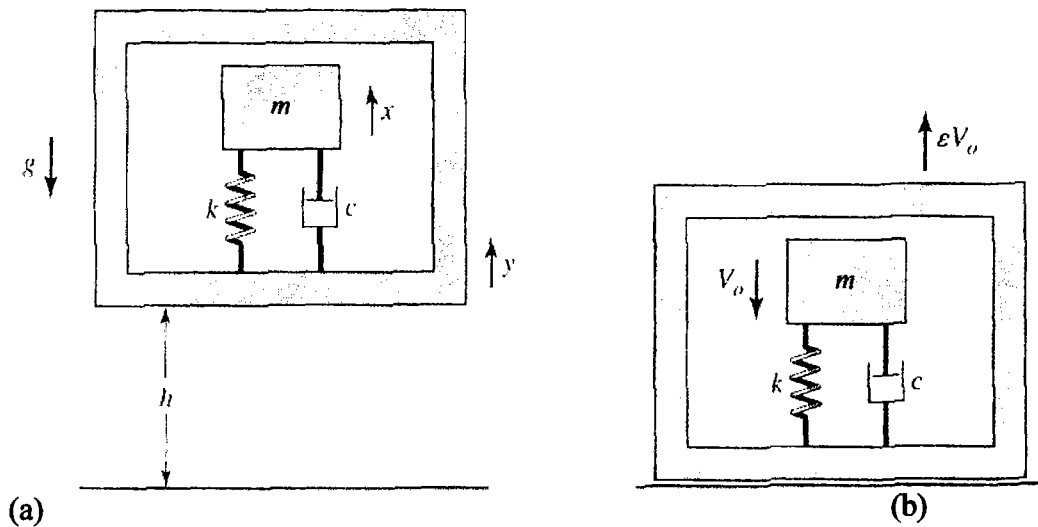


Gambarajah 1/Figure 1

(20 markah/marks)

2. Sebuah sistem ditetapkan dalam sebuah kontena yang mempunyai pekali pemulihan ε yang berkadar dengan lantai. Kontena tersebut dilepaskan daripada ketinggian h seperti dalam **Gambarajah 2**. Oleh itu, halaju pada masa hentaman ialah $V_o = \sqrt{2gh}$. Beri perumusan (jangan selesaikan) bagi persamaan pergerakan yang lengkap untuk sistem SDOF ini berikutan daripada hentaman tersebut.

A system is fixed inside a container which has a coefficient of restitution ε with respect to the floor. The container is dropped from a height of h as shown in Figure 2. Thus, the velocity at the time of impact is $V_o = \sqrt{2gh}$. Formulate (but, do not solve) the complete equation of motion for the SDOF system subsequent to impact.



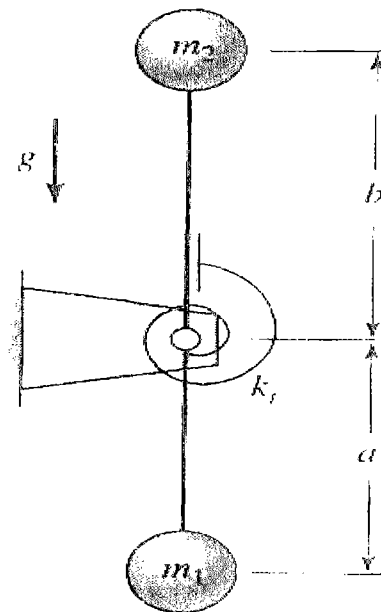
Gambarajah 2: Sistem darjah kebebasan tunggal dalam sebuah kontena: (a) dilepaskan daripada ketinggian h dan (b) pantulan yang berlaku seurus selepas hentaman dengan lantai – halaju ialah $\varepsilon \times V_o$

Figure 2: Single degree-of-freedom system inside a container: (a) dropped from a height h and (b) on rebound immediately after impact with the floor – velocity is $\varepsilon \times V_o$

(20 markah/marks)

3. Timbangkan ayunan sudut beramplitud “kecil” sebuah bandul seperti dalam **Gambarajah 3**. Dengan menimbangkan beban gravitasi dan pegas kilasan k_t , pada titik pangsi, tentukan ungkapan untuk pemalar pegas setara spring itu. Jisim-jisim tersebut adalah dipautkan pada palang-palang tegar dan tanpaberat untuk beban yang ditunjukkan.

Consider "small" amplitude angular oscillations of the pendulum shown in Figure 3. Considering the gravitational loading and the torsion spring k_t , at the pivot point, determine the expression for the system's equivalent spring constant. The masses are held with rigid, weightless rods for the loading shown.



Gambarajah 3/Figure 3

(20 markah/marks)

4. Terangkan secara ringkas konsep-konsep berikut, sertakan rumus-rumus dalam penerangan anda jika perlu:

Explain briefly the following concepts, include formulae if necessary to express your explanations:

- (i) Apakah ciri-ciri umum bagi sebuah sistem struktur?

What are generalized properties of a structural system?

- (ii) Apakah maksud Faktor Pembesaran Dinamik?

What is the meaning of Dynamic Amplification Factor?

- (iii) Apakah yang dimaksudkan dengan bentuk ragam dan frekuensi tabii sebuah sistem struktur?

What are mode shapes and natural frequencies of a structural system?

- (iv) Apakah maksud Spektrum Sambutan Puncak sebuah sistem?

What is the Peak Response Spectrum of a system?

- (v) Sambutan sebuah sistem struktur bergantung kepada apa?

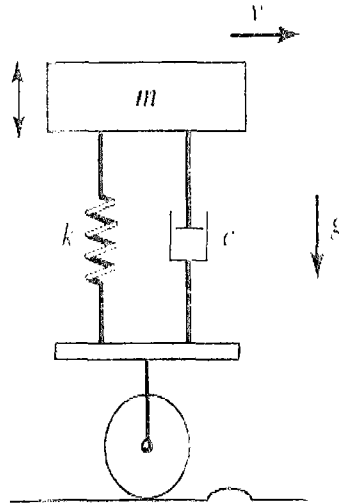
What does the response of a structural system depend on?

(20 markah/marks)

BAHAGIAN B/PART B

5. Sebuah model suku-kereta bagi sebuah kenderaan berat adalah ditunjukkan dalam **Gambarajah 4**. Kenderaan ini bergerak dengan kelajuan malar v di atas jalan yang rata. Ia berlanggar dengan suatu bonggol, yang menghasilkan anjakan mula sebanyak 0.2 m dan halaju mula 0.1 m/s pada dasar sistem. Sekiranya jisim m kenderaan itu ialah 5000 kg, nilai kekukuhan k ialah 2800 kN/m, dan pekali redaman c ialah 18 kN•s/m. Tentukan sambutan anjakan sistem ini dan bincangkan bila sistem tersebut kembali kepada posisi keseimbangannya.

A quarter-car model of a heavy vehicle is shown in Figure 4. This vehicle is traveling with a constant speed v on a flat road. It hits a bump, which produces an initial displacement of 0.2 m and an initial velocity of 0.1 m/s at the base of the system. If the mass m of the vehicle is 5000 kg, the stiffness k is 2800 kN/m, and the damping coefficient c is 18 kN•s/m, determine the displacement response of this system and discuss when the system returns to its equilibrium position.

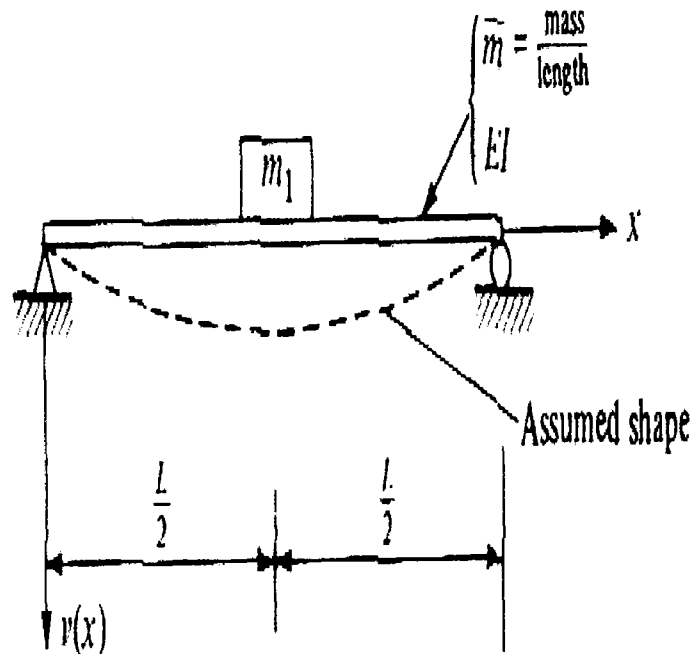


Gambarajah 4/Figure 4

(20 markah/marks)

6. Dengan menggunakan kaedah Rayleigh, kira tempoh getaran bagi sebuah palang seragam yang menyokong satu jisim pusat m_1 , seperti dalam **Gambarajah 5**. Untuk bentuk yang diandaikan, gunakan pesongan yang terhasil daripada beban pusat p ; iaitu., $v(x) = px(3L^2 - 4x^2)/48EI$. Timbangkan kes-kes: (a) $m_1 = 0$, dan (b) $m_1 = 3\bar{m}L$.

By Rayleigh's method, compute the period of vibration of the uniform beam supporting a central mass m_1 shown in Figure 5. For the assumed shape, use the deflection produced by a central load p ; i.e., $v(x) = px(3L^2 - 4x^2)/48EI$. Consider the cases: (a) $m_1 = 0$, and (b) $m_1 = 3\bar{m}L$.

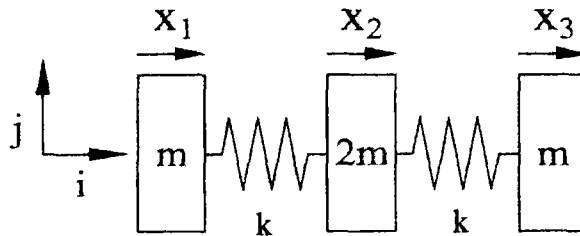


Gambarajah 5/Figure 5

(20 markah/marks)

7. Sebuah sistem struktur boleh lentur adalah diwakili oleh model yang ditunjukkan dalam **Gambarajah 6**. Tentukan persamaan-persamaan pergerakan yang mengawal sistem ini dan daripada tiga persamaan tersebut, tentukan nilai-nilai eigen dan vektor eigen yang berkaitan dengan ayunan bebas sistem tersebut. Cari lokasi-lokasi nod bagi bentuk-bentuk ragam yang berbeza. Kekakuan ahli-ahli struktur tersebut ialah $k = 3EI/L^3$.

A flexible structural system is represented by the model shown in Figure 6. Determine the governing equations of motion of this system and from these three equations determine the eigenvalues and eigenvectors associated with free oscillations of this system. Find the locations of the nodes for the different mode shapes. The stiffness of the structural members is $k = 3EI/L^3$.

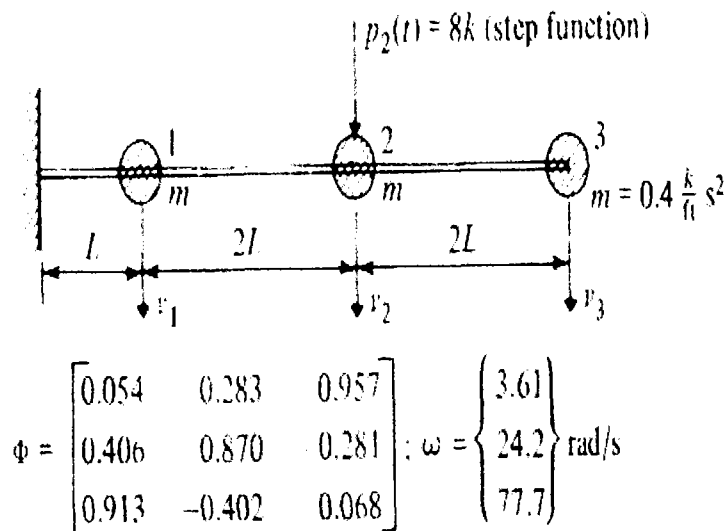


Gambarajah 6/Figure 6

(20 markah/marks)

8. Sebuah palang julus yang menyokong tiga jisim gumpal ditunjukkan dalam **Gambarajah 7**. Turut tersenarai dalam gambarajah itu ialah bentuk-bentuk ragam tak terendam Φ dan frekuensi-frekuensi getaran ω . Tulis persamaan untuk sambutan dinamik jisim ke-3 sistem tersebut selepas beban fungsi langkah 8-kip dikenakan pada jisim ke-2 (iaitu, 8 kip dikenakan pada masa $t=0$ dan kekal pada struktur tersebut), termasuk kesemua 3 ragam dan abaikan redaman. Plot nilai-nilai sambutan $v_3(t)$ untuk julat masa $0 < t < T_1$.

*A cantilever beam supporting three equal lumped masses is shown in **figure 7**, also listed there are its undamped mode shapes Φ and frequencies of vibration ω . Write an expression for the dynamic response of mass 3 of this system after an 8-kip step function load is applied at mass 2 (i.e., 8 kips is applied at time $t=0$ and remains on the structure permanently), including all 3 modes and neglecting damping. Plot the history of response $v_3(t)$ for the time interval $0 < t < T_1$.*



Gambarajah 7/Figure 7

(20 markah/marks)