

**UNIVERSITI SAINS MALAYSIA**

**Peperiksaan Semester Pertama  
Sidang Akademik 2002/2003**

**September 2002**

**ESA 321 – Struktur Aeroangkasa**

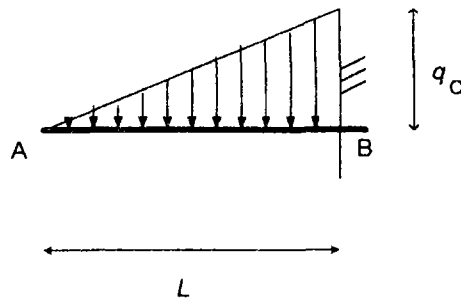
**Masa : [3 Jam]**

---

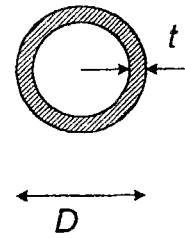
**ARAHAN KEPADA CALON :**

1. Sila pastikan bahawa kertas peperiksaan ini mengandungi **(8) LAPAN** mukasurat bercetak dan **(6) ENAM** soalan.
2. Anda dikehendaki menjawab **(4) EMPAT** soalan sahaja.
3. Agihan markah bagi setiap soalan diberikan di sut sebelah kanan.
4. Satu soalan **wajib** dijawab dalam Bahasa Melayu.
5. Mesin kira bukan yang boleh diprogram boleh digunakan.

1.



**Gambarajah 1(a)**  
*Figure 1(a)*



**Gambarajah 1(b)**  
*Figure 1(b)*

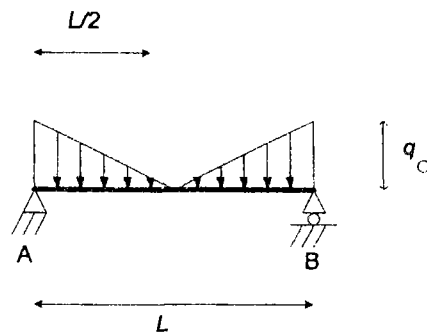
Pertimbangkan struktur jular dengan beban yang tertabur linear seperti dalam Gambarajah 1(a), dengan bentuk keratan lintang seperti yang diterangkan dalam Gambarajah 1(b). Modulus keanjalan ialah  $E$ .

*Consider a cantilever structure with linear distributed load as shown in Figure 1(a), with the form of cross section as explained in Figure 1(b). Modulus of elasticity is  $E$ .*

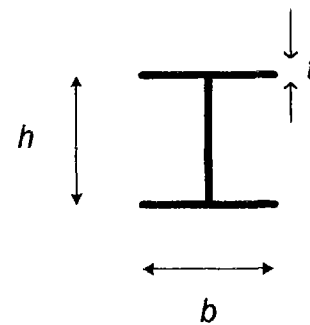
- (a) Kiralah momen sifat tekun keratan lintang itu.  
*Calculate the moment of inertia of the cross section.*
- (b) Tentukan tindak balas pada B.  
*Determine the reactions at B.*
- (c) Tentukan daya ricih dan taburan momen lentur sepanjang rasuk.  
*Determine the shear force and bending moment distribution along the beam.*
- (d) Kiralah tegasan maksimum pada penyokong dalam sebutan  $q_0$ ,  $L$ ,  $D$  dan  $t$ .  
*Calculate the maximum stress at the support in terms of  $q_0$ ,  $L$ ,  $D$  and  $t$ .*
- (e) Menggunakan kaedah tenaga, kiralah pesongan tegak dan putaran pada titik A.  
*By using the method of energy, calculate the vertical and rotational deflection at point A.*

**(25 markah/marks)**

2.



**Gambarajah 2(a)**  
*Figure 2(a)*



**Gambarajah 2(b)**  
*Figure 2(b)*

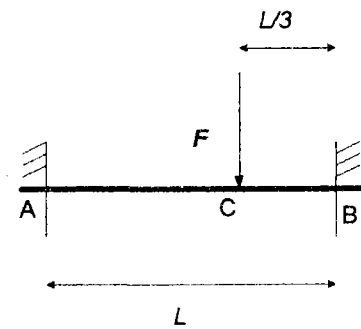
Pertimbangkan rasuk disokong mudah dengan beban tertabur seperti dalam Gambarajah 2(a). Bentuk keratan lintang adalah seperti yang ditunjukkan dalam Gambarajah 2(b). Modulus keanjalan bahan ialah  $E$ .

*Consider a simply supported beam with distributed loads as explained in Figure 2(a). The cross section shape is shown in Figure 2(b). Elasticity modulus of the material is  $E$ .*

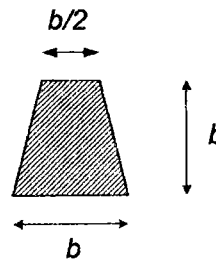
- (a) Tentukan titik genting bagi rasuk dan nilai tegasan maksimum yang disebabkan oleh beban luaran dalam sebutan  $q_0$ ,  $L$ ,  $b$ ,  $h$  dan  $t$ .  
*Determine the critical point of the beam and the value of the maximum stress due to the external loads, in terms of  $q_0$ ,  $L$ ,  $b$ ,  $h$  and  $t$ .*
- (b) Menggunakan teorem Castigliano, kiralah pesongan tegak maksimum bagi rasuk itu.  
*By using the theorem of Castigliano, calculate the maximum vertical deflection of the beam.*

**(25 markah/marks)**

3.



Gambarajah 3(a)  
Figure 3(a)



Gambarajah 3(b)  
Figure 3(b)

Pertimbangkan struktur yang tidak ketentuan strukturnya dengan beban seperti yang ditunjukkan dalam Gambarajah 3a. Keratan lintang rasuk adalah seperti yang diterangkan dalam Gambarajah 3b. Modulus keanjalan ialah  $E$ .

*Consider a structurally indeterminate structure with loading as shown in Figure 3(a). The cross section of the beam is explained in Figure 3(b). Modulus of elasticity is  $E$ .*

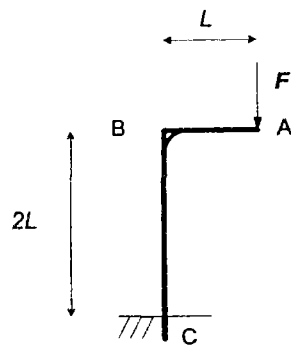
- (a) Menggunakan prinsip kedudukan lampau dan teorem Menabrea, tentukan semua tindak balas yang berlaku ke atas penyokong.  
*By using super position principle and applying the theorem of Menabrea, determine all reactions acting on supports.*
- (b) Menggunakan teori tenaga, kiralah pesongan tegak pada titik C.  
*By using the theory of energy, calculate the vertical deflection at point C.*

(25 markah/marks)

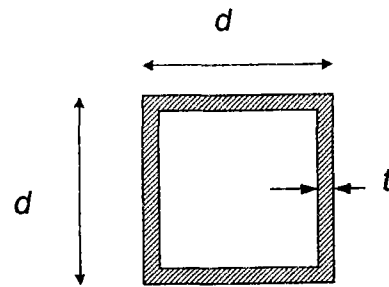
4. Pertimbangkan masalah seperti soalan 3 di atas.  
*Consider the problem as a question 3 above.*
- (a) Dengan menggunakan kaedah unsur terhingga (2 unsur), dapatkan struktur matriks kekakuan.  
*By applying the method of finite element (2 elements), produce the stiffness matrix of structure.*
- (b) Dengan memasukan syarat sempadan penyokong ke dalam persamaan matriks, kiralah pesongan dan tindak balasnya.  
*By inserting the boundary conditions of the supports to the matrix equation, calculate the deflections and the reactions.*
- (c) Menggunakan tindak balas penyokong, berikan tafsiran taburan beban dalaman sepanjang rasuk itu.  
*By using the reactions of the support, interpret the internal loads distribution along the beam.*

**(25 markah/marks)**

5.



**Gambarajah 5(a)**  
*Figure 5(a)*



**Gambarajah 5(b)**  
*Figure 5(b)*

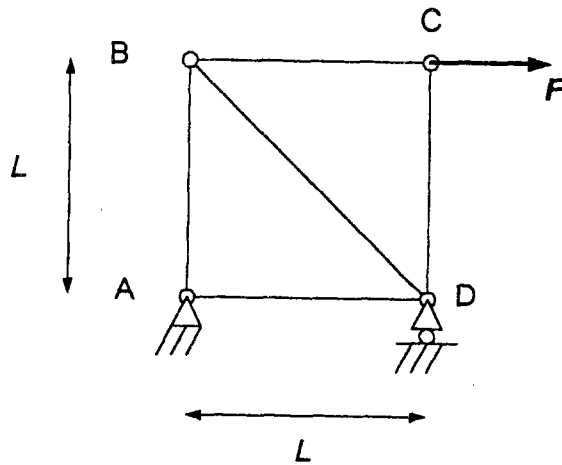
Pertimbangkan struktur rangka seperti yang ditunjukkan dalam Gambarajah 5(a). Keratan lintang diterangkan seperti dalam Gambarajah 5(b), dan modulus keanjalan bahan ialah  $E$ .

*Consider a structure of frame as shown Figure 5(a). The cross section as explained in Figure 5(b), and the material's modulus of elasticity  $E$ .*

- (a) Dengan menggunakan kaedah unsur terhingga (2 unsur), tentukan pesongan pada titik A.  
*By using finite element method (2 elements), determine the deflections at point A.*
- (b) Bandingkan keputusan ini dengan pengiraan pesongan menggunakan teorem Castigliano.  
*Compare the results with deflection calculation using theorem of Castigliano.*

**(25 markah/marks)**

6.



**Gambarajah 6**  
**Figure 6**

Pertimbangkan struktur kekuda seperti yang ditunjukkan dalam Gambarajah 6.  
*Consider truss structure as shown in Figure 6.*

- (a) Dengan menggunakan kaedah unsur terhingga, tentukan pesongan pada titik B.  
*By using finite element method, determine the deflections at point B.*
- (b) Bandingkan keputusan ini dengan pengiraan pesongan menggunakan teori tenaga (Castigliano).  
*Compare the result by deflection calculation using the theory of energy (Castigliano).*

**Nota:**

Matriks kekakuan bagi unsur kekuda:

$$[K] = SE/L [k]$$

dengan,

$$k_{11} = 1, k_{12} = -1,$$

$$k_{21} = -1, k_{22} = 1.$$

Matriks kekakuan bagi unsur grid:

$$[K] = EI/L^3 [k]$$

dengan,

$$k_{11} = 12, k_{12} = 6L, k_{13} = -12, k_{14} = 6L,$$

$$k_{22} = 4L^2, k_{23} = -6L, k_{24} = 2L^2,$$

$$k_{33} = 12, k_{34} = -6L,$$

$$k_{44} = 4L^2.$$

*Notes:*

*Stiffness Matrix of truss element:*

$$[K] = SE/L [k]$$

where,

$$k_{11} = 1, k_{12} = -1,$$

$$k_{21} = -1, k_{22} = 1.$$

*Stiffness Matrix of grid element:*

$$[K] = EI/L^3 [k]$$

where:

$$k_{11} = 12, k_{12} = 6L, k_{13} = -12, k_{14} = 6L,$$

$$k_{22} = 4L^2, k_{23} = -6L, k_{24} = 2L^2,$$

$$k_{33} = 12, k_{34} = -6L,$$

$$k_{44} = 4L^2.$$

(25 markah/marks)

ooo000ooo