

UNIVERSITI SAINS MALAYSIA

Peperiksaan Semester Kedua  
Sidang Akademik 2002/2003

*Second Semester Examination  
2002/2003 Academic Session*

**Februari/Mac 2003**

*February/March 2003*

**ESA 254/3 – Isyarat Dan Sistem Elektronik Berdigit**  
*(Signal And Electronics Digital System)*

**Masa : [3 Jam]**

*Time : [3 hours]*

---

**ARAHAN KEPADA CALON :**

*INSTRUCTION TO CANDIDATES:*

1. Sila pastikan bahawa kertas peperiksaan ini mengandungi **(12) DUA BELAS** mukasurat bercetak dan **(6) ENAM** soalan.  
*Please ensure that this paper contains ~~(12) TWELVE~~ printed pages and (6) SIX questions.*
2. Kertas soalan ini mengandungi **Bahagian A** dan **Bahagian B**. Setiap bahagian mengandungi **3 (TIGA)** soalan.  
Anda dikehendaki menjawab **(4) EMPAT** soalan iaitu **(2) DUA** soalan dari Bahagian A dan **(2) DUA** soalan dari Bahagian B. **Jawab kedua-dua bahagian tersebut dalam dua buku jawapan yang berasingan.**  
*This paper contains Section A and B. Each section contains 3 questions .  
Please answer (4) FOUR questions.  
Section A : Answer (2) TWO questions .  
Section B : Answer (2) TWO question.  
Answer both section into two split answer booklet*
3. Agihan markah bagi setiap soalan diberikan di sut sebelah kanan.  
*The marks allocated for each question is shown on the right hand side.*
4. Mesin kira bukan yang boleh diprogram boleh digunakan.  
*Non programmable calculator can be used.*

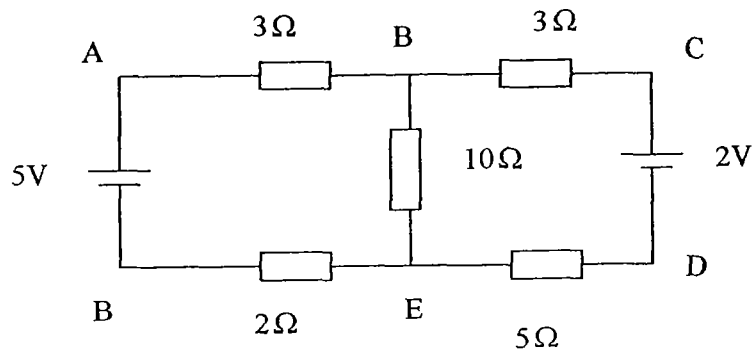
**BAHAGIAN A**

Sila jawab (2) dua soalan sahaja dari bahagian ini.

*Answer only (2) two question in this section.*

1. (a) Merujuk kepada Rajah 1(a) dengan mengabaikan rintangan dalam yang dipunyai oleh setiap bateri. Cari nilai arus yang mengalir melalui perintang-perintang  $2\Omega$ ,  $5\Omega$  dan  $10\Omega$ .

*In the network shown in Figure 1(a) determine the current in the  $2\Omega$ ,  $5\Omega$  and  $10\Omega$  resistances. Neglect the internal resistance of the battery.*



**Rajah 1(a)/Figure 1(a)**

**(6 markah/marks)**

- b) Apakah langkah-langkah untuk mendapatkan litar setara Thevenin

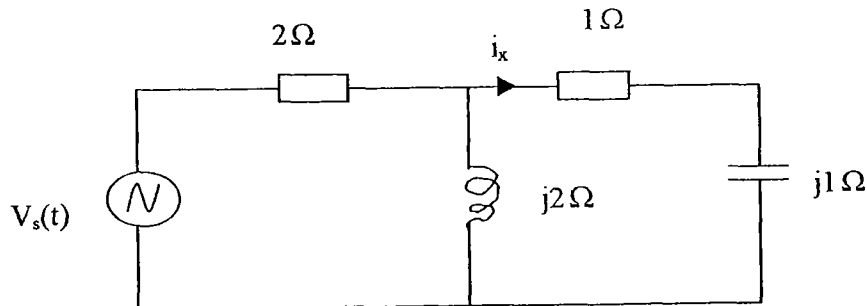
*Explain the procedural steps for finding Thevenin's equivalent circuit*

**(5 markah/marks)**

- 3 -

- (c) Dalam Rajah 1(c), cari nilai  $V_s(t)$  jika arus  $i_x$  yang melalui perintang  $1\ \Omega$  ialah  $0.5\sin 200t$  A.

*Determine the voltage  $V_s(t)$  of Figure 1(c) when the value of  $i_x$  in  $1\ \Omega$  resistance is  $0.5\sin 200t$  A.*



**Rajah 1(c)/Figure 1(c)**

**(6 markah/marks)**

- d) Satu arus ulang-alik  $I$  (a.c) berubah secara sinusoidal dengan masa  $t$  menurut persamaan

$$I = 2\sin 100\pi t$$

Masa diukur dalam saat. Andaikan aliran arus yang mengalir arah putaran jam sebagai positif. Kirakan

- (i) arus maksimum
- (ii) tempoh setiap kitaran,
- (iii) arus pada ketika  $t = \frac{1}{400}$  s dan  $t = \frac{1}{80}$  s

*An alternating current (a.c) varying sinusoidally with time when its value is given by the equation*

$$I = 2\sin 100\pi t$$

*Time in seconds. Assumed the flow of current direction is clockwise as positive. Calculate;*

- (i) the maximum current
- (ii) the periodic in each cycle,
- (iii) the current when  $t = \frac{1}{400}$  s and  $t = \frac{1}{80}$  s

**(8 markah/marks)**

2. (a) Nyatakan dan terangkan perbezaan antara sistem digital dan sistem analog

*State and explain the differences between analog and digital signals.*

**(6 markah/marks)**

- (b) Penukar D/A 10 bit mempunyai saiz langkah 10mV. Tentukan keluaran voltan skala penuh dan peratusan kebezajelasan.

*Determine the full-scale output voltage and what is the percentage bit resolution (step size) of 10 bits D/A converter with a bit resolution of 10mV.*

**(5 markah/marks)**

- (c) Nyatakan dan terangkan 5 kegunaan pemprosesan isyarat

*State and explain 5 main purposes of using signals processing.*

**(5 markah/marks)**

- (d) Untuk isyarat diskret masa seperti yang ditunjukkan dalam Rajah 2(d) di bawah lakarkan

(i)  $x(2 - n)$

(ii)  $x(-3n)$

(iii)  $x\left(-\frac{n}{3} + \frac{2}{3}\right)$

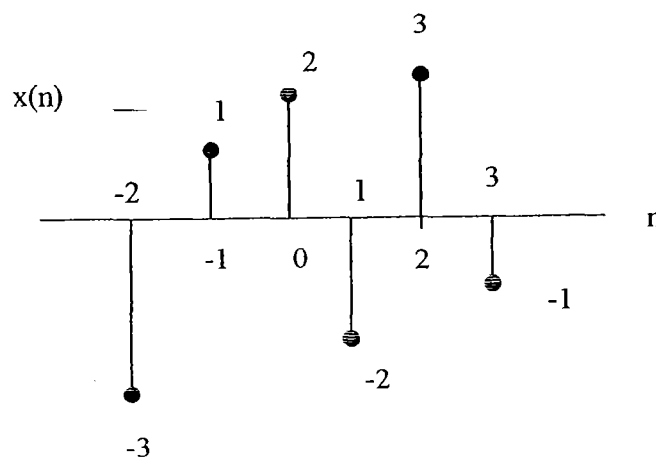
*For the discrete-time signal shown in Figure 2(d), sketch each of the following;*

(i)  $x(2 - n)$

(ii)  $x(-3n)$

(iii)  $x\left(-\frac{n}{3} + \frac{2}{3}\right)$

**(9 markah/marks)**



**Rajah 2(d)/Figure 2(d)**

3. (a) Bincangkan secara ringkas 3 laluan asas perambatan menggunakan gelombang radio.

*Discuss briefly the 3 basic path of radio wave propagation.*

**(6 markah/marks)**

- (b) Satu isyarat FM  $2000\sin(2\pi \times 10^8 - 2\sin \pi \times 10^4 t)$ , dikenakan kepada sebuah antena  $50\Omega$ . Tentukan

- (i) frekuensi pembawa
- (ii) kuasa terpancar
- (iii)  $\beta$
- (iv)  $f_m$
- (v) BW (untuk dua kaedah)

*The FM signal  $2000\sin(2\pi \times 10^8 - 2\sin \pi \times 10^4 t)$ , is connected to a  $50\Omega$  antenna. Determine*

- (i) *the carrier frequency*
- (ii) *the transmitted power*
- (iii)  $\beta$
- (iv)  $f_m$
- (v) *BW (in two methods)*

**(11 markah/marks)**

- (c) Terangkan kebaikan dan keburukan sistem FM berbanding dengan sistem AM

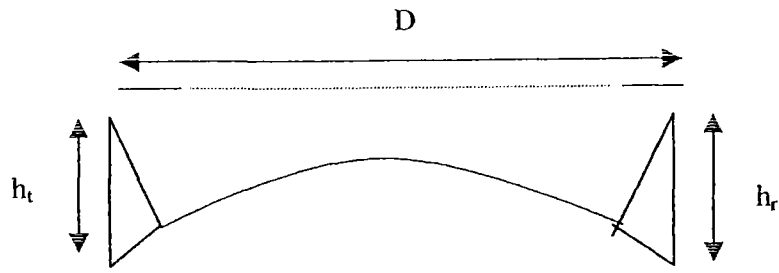
*Explain the advantages and disadvantages of FM over the AM systems*

**(4 markah/marks)**

- (d) Berpandukan kepada Rajah 6(d) di bawah, terdapat 2 antena yang digunakan dalam perambatan gelombang terus/angkasa. Antena pemancar mempunyai ketinggian 160 kaki dan antena penerima mempunyai ketinggian 40 kaki. Berapakah jarak yang paling sesuai yang perlu di antara antena pemancar dan penerima.

*Figure 6(d) below shows how the straight line ray path of two antennas. The transmitting and receiving antenna heights are 160ft and 40 ft. respectively. Determine suitable value for the distance between two antennas.*

**(4 markah/marks)**



**Rajah 6(d)/Figure 6(d)**

**BAHAGIAN B**

Sila jawab dua soalan sahaja dari bahagian ini. Pastikan anda menjawab dalam buku jawapan yang baru.

*Answer only (2) two question in this section. Please answer your question in a new script book.*

4. (a) Selesaikan masalah berkaitan dengan sistem KOD berikut
- (i) Tukarkan 'Aero' kepada perwakilan KOD ASCII di mana kod ASCII bagi a ialah 61 , kod ASCII bagi A = 41
  - (ii) Tunjukkan  $1675_{10}$  dalam bentuk kod BCD 8421
  - (iii) Satu data 8 bit dalam kod ASCII iaitu 4E dihantar dengan menggunakan bit pariti ganjil. Peroleh data 8 bit yang dihantar tersebut.

*Solve the following code systems:*

- (i) *Change 'Aero' to ASCII code representation where the ASCII code for a = 61 and ASCII code for A = 41.*
- (ii) *Obtain  $1675_{10}$  in BCD 8421 code*
- (iii) *A bit data in ASCII code, thus 4E was sent using odd parity bit. Obtain the 8 bit data where was sent.*

**(6 Markah/marks)**

- (b) Bina jadual kebenaran dan litar logik bagi ungkapan Boolean berikut,

$$(AB) + \overline{(B+C)} \overline{(A+AC)}$$

*Build the truth table and logic circuit for the Boolean expression.*

$$(AB) + \overline{(B+C)} \overline{(A+AC)}$$

**(3 Markah/marks)**

(c) Permudahkan persamaan-persamaan Boolean di bawah dengan menggunakan hukum-hukum Boolean.

(i)  $(A + \overline{B + C})(A + \overline{BC})$

(ii) Buktikan,

$$ABCD + \overline{A}\overline{B}\overline{C}\overline{D} + \overline{AD} = \overline{AD}(B \oplus C) + \overline{AD}$$

*Simplify the Booleans expression below using Boolean Laws.*

(ii)  $(A + \overline{B + C})(A + \overline{BC})$

(ii) Show that,

$$ABCD + \overline{A}\overline{B}\overline{C}\overline{D} + \overline{AD} = \overline{AD}(B \oplus C) + \overline{AD}$$

( 6 Markah/marks)

(d) Satu sistem penggera amaran bagi sebuah kereta mempunyai tiga masukan iaitu suis pintu, suis lampu 'headlight' dan suis 'ignition'. Penggera akan berbunyi apabila keadaan berikut berlaku

(i) Lampu 'headlight' menyala ketika suis 'ignition' dalam keadaan 'OFF'

(ii) Pintu tidak tertutup dengan rapat atau terbuka apabila suis 'ignition' dalam keadaan 'ON'

Rekakan litar logik yang minima bagi masalah tersebut, dengan menunjukkan langkah-langkah yang sesuai dengan hanya menggunakan get NAND sahaja. (permudahkan litar dengan menggunakan peta-K)

*An alarm system for a car has three input, i.e door switch, headlight switch and ignition switch. The alarm will be sounded when the following occurs.*

(i) *Headlight lamps are on while the ignition switch is on 'OFF'.*

(ii) *The door is not closed tightly or open when the ignition switch is 'ON'.*

*Design the minimum logic circuit for the problem, showing the appropriate procedure using the NAND get only. (Simplify the circuit using the K-map).*

( 10 Markah/marks)



5. (a) Apakah yang dimaksudkan mod terapong yang terdapat di dalam litar logik. Apakah masalah yang berlaku sekiranya keadaan mod terapong ini dibiarkan terutama bagi get-get dari jenis CMOS.

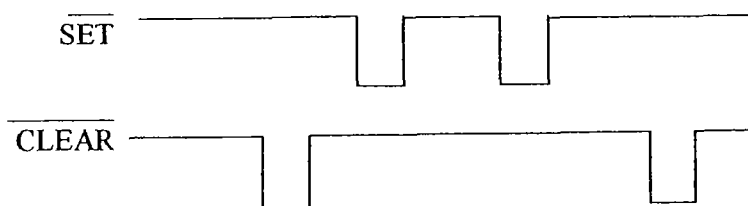
*What is meant by floating mode in a logic circuit. Describe the problems if the floating mode condition is left especially for CMOS gets types.*

**(4 Markah/marks)**

- (b) FLIP FLOP boleh dibina dari dua get iaitu samada menggunakan get NAND atau get NOR
- (i) Lakarkan litar bagi mewakili penyelak (latch) SET – CLEAR dengan hanya menggunakan get NAND sahaja . Tunjukkan juga jadual kebenaran bagi masukan dan keluaran bagi penyelak tersebut
  - (ii) Terangkan secara ringkas operasi penyelak NAND tersebut
  - (iii) Dapatkan keluaran Q, sekiranya masukan seperti di dalam Rajah 2(a) di bawah dikenakan kepada masukan penyelak get NAND tersebut (Anggapkan nilai awal  $Q = 0$ )

*FLIP FLOP can be constructed from two gates either using NAND gates or NOR gates.*

- (i) *Sketch the circuit to represent the SET – CLEAR latch. Using the NAND gates only. Show that the truth table for input and output for the latch.*
- (ii) *Describes briefly the NAND latch operation.*
- (iii) *For output Q, if the input as in Figure 2(a) is under the latch gate NAND input. (Assume initial  $Q = 0$ ).*



**Rajah 2(a)/Figure 2(a)**

**(10 Markah/marks)**

- (c) Bina satu pembilang tak segerak (ripple counter) mod-10 menggunakan JK FLIP-FLOP. Ia boleh membilang dari  $0000_2$  hingga  $1001_2$  dan akan reset pada  $1010_2$ . Tunjukkan juga jadual kebenaran dan gambarajah keadaan (state diagram) bagi pembilang tersebut.

*Build one ripple counter mode-10 using JK FLIP-FLOP. It can count from  $0000_2$  to  $1001_2$  and can reset to  $1010_2$ . Show the state diagram for the counter.*

**(7 Markah/marks)**

- (d) Apakah yang dimaksudkan dengan istilah-istilah berikut yang berkaitan dengan daftar anjakan (shift register).

- (i) Serial Load Shift Register
- (ii) Parallel Load Shift Register

*What is the meant by the following terms with shift register.*

- (i) Serial Load Shift Register
- (ii) Parallel Load Shift Register

**(4 Markah/marks)**

- 11 -

6. (a) Lakarkan gambarajah blok bagi struktur asas yang terdapat pada sebuah mikrocomputer 8 Bit. Tunjukkan juga aliran talian-talian bus serta terangkan fungsi setiap elemen dan bus-bus yang terdapat dalam gambarajah blok lakaran anda.

*Sketch a block diagram for basis structure that exists on a 8-bit microcomputer. Show that for bus line and explain the function for each element in the block diagram.*

**(8 Markah/marks)**

- (b) Terdapat 2 jenis ingatan semikonduktor iaitu jenis RAM dan ROM.
- (i) Terangkan perbezaan ingatan RAM statik dan RAM dinamik, dari sudut binaanya, penggunaan kuasa serta kegunaannya dalam sistem komputer peribadi.
  - (ii) Terangkan perbezaan EPROM dan Flash ROM.

*There are two types of semiconductor memory, i.e RAM and ROM.*

- (i) *Explain the static RAM memory and RAM dynamic memory from the architecture, power usage and its application in personal computer.*
- (ii) *Explain the difference between EPROM and Flash ROM*

**(5 Markah/marks)**

- (c) Terangkan bagaimana penghantaran data secara siri berlaku untuk penghantaran data melalui dua buah komputer. Apakah kelebihan berbanding dengan penghantaran secara selari?

*Explain the delivery of series type data for data delivery between two computers. What are the advantages of serial transfer over parallel transfer?*

**(6 markah/marks)**