
UNIVERSITI SAINS MALAYSIA

First Semester Examination
2003/2004 Academic Session
*Peperiksaan Semester Pertama
Sidang Akademik 2003/2004*

September/October
September/Oktober

ESA221E/3 – Mechanics of Solid
(Mekanik Pepejal)

Hour : [3 hours]
Masa : 3 jam

INSTRUCTION TO CANDIDATES:
ARAHAN KEPADA CALON :

Please ensure that this paper contains **EIGHT** printed pages and **FOUR** questions before you begin examination.

*Sila pastikan bahawa kertas soalan ini mengandungi **LAPAN** mukasurat bercetak dan **EMPAT** soalan sebelum anda memulakan peperiksaan.*

Answer **ALL** the questions.

*Sila jawab **SEMUA** soalan.*

Student are allowed to answer all the questions in English OR Bahasa Malaysia OR any combination of both.

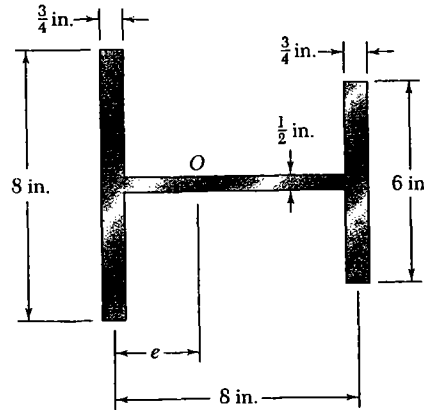
Pelajar dibenarkan menjawab semua soalan dalam Bahasa Inggeris ATAU Bahasa Malaysia ATAU Kombinasi Kedua-duanya .

Each questions must begin from a new page.

Setiap soalan mestilah dimulakan pada mukasurat yang baru.

- S1. (a) A steel thin-walled beam has the cross section as shown. Determine the e , location of the shear center of the cross section.

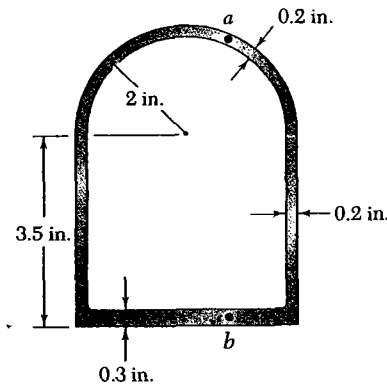
Satu rasuk berdinging-nipis mempunyai keratan rentas seperti ditunjukkan. Tentukan e , lokasi pusat ricih keratan rentas ini.



(20 Marks/markah)

- (b) A torque of $T = 50 \text{ kip}\cdot\text{in}$ is applied to a hollow shaft having the cross section shown below. Neglect effect of stress concentration. Determine the shearing stress at points a and b.

Satu kilas $T = 50 \text{ kip}\cdot\text{in}$ dikenakan ke satu aci geronggang yang mempunyai keratan rentas seperti ditunjukkan di bawah. Abaikan kesan penumpuan tegasan. Tentukan tegasan ricih di titik a dan b.



Note:

Nota:

$$G_{\text{steel}} = 11.2 \times 10^6 \text{ psi}$$

$$I = \frac{1}{12} bh^3 \text{ for rectangular section}$$

untuk keratan segiempat

$$\tau = \frac{T}{2 t A}$$

$$\phi = \frac{T L}{4 A^2 G} \int (ds/t)$$

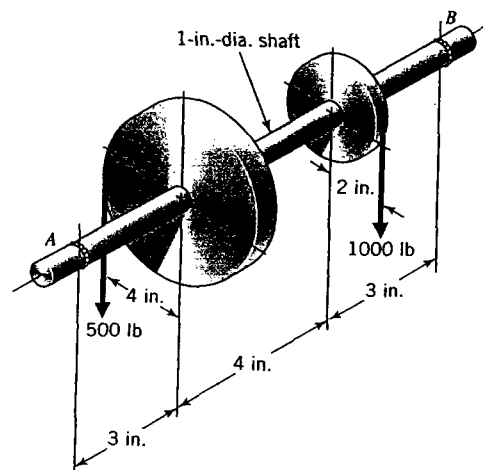
(5 Marks/markah)

- S2. Figure below shows a 1-in. solid round shaft supported by self-aligning bearings at A and B. Attached to the shaft are two sprockets that are loaded as shown. Ignore effect of stress concentration.

Gambar di bawah menunjukkan satu aci bulat padu bergaris pusat 1-in yang disokong oleh galas jajar-diri di A dan B. Pada aci ini dipasang dua gegancu yang dikenakan beban seperti ditunjukkan. Abaikan kesan penumpuan tegasan.

$$\sigma = \frac{M c}{I} \quad \tau = \frac{T c}{J} \quad \text{solid circular shaft, } I = \frac{\pi d^4}{64} \quad J = \frac{\pi d^4}{32}$$

aci bulat padu,



- Determine the reactions at the supports and sketch load, shear and bending moment diagrams. (10 Marks/markah)
- Identify the specific location subjected to the most severe state of stress. (3 Marks/markah)
- Sketch Mohr circle representation of the stress state. (8 Marks/markah)
- Sketch the principal plane and corresponding principal stresses. (2 Marks/markah)
- Sketch the maximum shear plane and corresponding stresses. (2 Marks/markah)

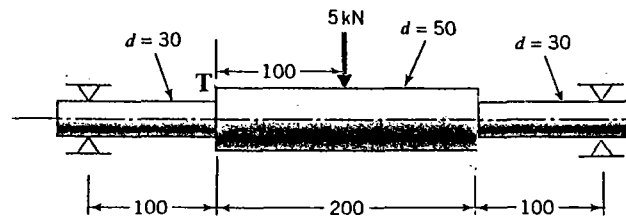
- a) *Tentukan tindak balas pada penyokong-penyokong dan lukiskan gambarajah beban, ricih dan moment lentur.*
- b) *Tunjukkan dengan tepat lokasi yang mengalami keadaan tegasan yang teruk.*
- c) *Lukiskan bulatan Mohr yang menunjukkan keadaan tegasan ini.*
- d) *Lukiskan satah utama dan tegasan utama yang berkaitan.*
- e) *Lukiskan satah ricih maksima dan tegasan yang berkaitan.*

-5-

S3. Figure below shows a simply supported circular solid steel shaft subjected to loads.

Note: $E_{\text{steel}} = 207 \text{ GPa}$, $\sigma = \frac{Mc}{I}$ and for solid circular shaft, $I = \frac{\pi d^4}{64}$,
 E_{keluli} aci bulat padu

Gambar di bawah menunjukkan satu aci bulat padu disokong mudah yang dibuat dari keluli dan dikenakan beban seperti yang ditunjukkan.



All dimensions in mm (millimeters)

- Determine the reactions at the supports and moment of inertia of the beam at all cross sections.
(5 Marks/markah)
- Sketch load, shear force, bending moment, M/EI , relative slope and deflection diagrams.
(15 Marks/markah)
- Calculate the maximum bending stress at the location of maximum deflection.
(2 Marks/markah)
- Calculate the maximum bending stress at T, the location where the smaller diameter part of the shaft transits to the bigger diameter part of the shaft. Ignore effect of stress concentration.
(2 Marks/markah)
- Where the failure due to bending will occur?
(1 Mark/markah)

...6/-

-6-

- Tentukan tindak balas pada penyokong-penyokong dan momen inersia rasuk pada semua keratan rentas.
- Lukiskan gambarajah beban, ricih, moment lentur, M/EI , kecerunann nisbi dan pesongan.
- Kira tegasan lentur maksimum di lokasi pesongan maksimum.
- Kira tegasan lentur maksimum di T , lokasi di mana bahagian garispusat aci bertukar dari kecil ke besar. Abaikan kesan penumpuan tegasan.
- Di manakah kegagalan akibat lenturan akan berlaku?

Shape		Area	c
Parabolic spandrel		$\frac{bh}{3}$	$\frac{b}{4}$
Cubic spandrel		$\frac{bh}{4}$	$\frac{b}{5}$
General spandrel		$\frac{bh}{n+1}$	$\frac{b}{n+2}$

...7/-

- S4. For the following problems ignore potential failure at joints. The tie-rod is made of steel with tensile yield strength, $\sigma_Y = 400 \text{ MPa}$ and $E_{\text{steel}} = 207 \text{ GPa}$. **Reminder:** for slender member in compression failure most likely will be due to buckling instability.

Untuk soalan-soalan yang berikut abaikan kemungkinan kegagalan di sambungan-sambungan atau sendi-sendi. Rod-ikat adalah dibuat dari keluli yang berkekuatan tegangan alah, $\sigma_Y = 400 \text{ MPa}$ and $E_{\text{keluli}} = 207 \text{ GPa}$. **Peringatan:** untuk anggota langsing yang menanggung beban mampatan, biasanya kegagalan adalah akibat ketidakstabilan lengkakan.

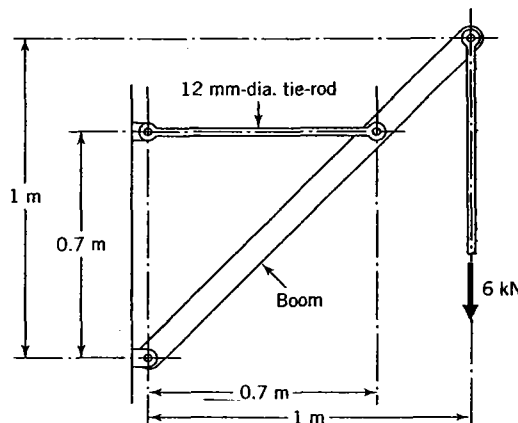
Note: for Buckling failure, circular solid section radius of gyration, $r = d/4$

Nota: untuk kegagalan lengkakan, jejari legaran, $r = d/4$

$$\sigma_{cr} = \frac{\pi^2 E}{(L_e/r)^2} \quad \sigma_{cr} = \sigma_Y - \frac{\sigma_Y}{4 \pi^2 E} (L_e/r)^2 \quad C_c^2 = \frac{2 \pi^2 E}{\sigma_Y}$$

- (a) Figure below shows a boom and tie-rod arrangement supporting a load of 6 kN. Determine Safety Factor of the tie-rod.

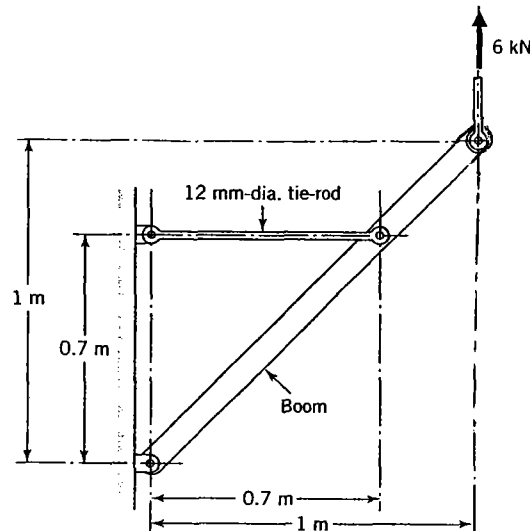
Gambar di bawah menunjukkan susunan joran dan rod-ikat yang menyokong beban 6 kN. Tentukan Faktor Keselamatan rod-ikat.



(10 Marks/markah)

- (b) Figure below is the same as in problem 4 (a) except that the vertical rod is rotated 180° so that the 6 kN load acts upward. Determine Safety Factor of the tie-rod.

Gambar di bawah sama dengan soalan 4(a) kecuali rod menegak dipusingkan 180° supaya beban 6 kN menghala ke atas. Tentukan Faktor Keselamatan rod-ikat.



(13 Marks/markah)

- (c) Please comment on the two boom-tie-rod arrangements above about the relative desirability of designing structure with column members loaded in tension vs. loaded in compression.

Sila komen mengenai kedua-dua susunan-susunan joran-rod-ikat di atas mengenai pemilihan lebih wajar rekabentuk struktur anggota tiang yang mengalami beban tegangan berbanding dengan mampatan.

(2 Marks/markah)