
UNIVERSITI SAINS MALAYSIA

Peperiksaan Semester Kedua
Sidang Akademik 2002/2003

Februari / Mac 2003

EAS 354/3 – Rekabentuk Struktur Kayu & Keluli

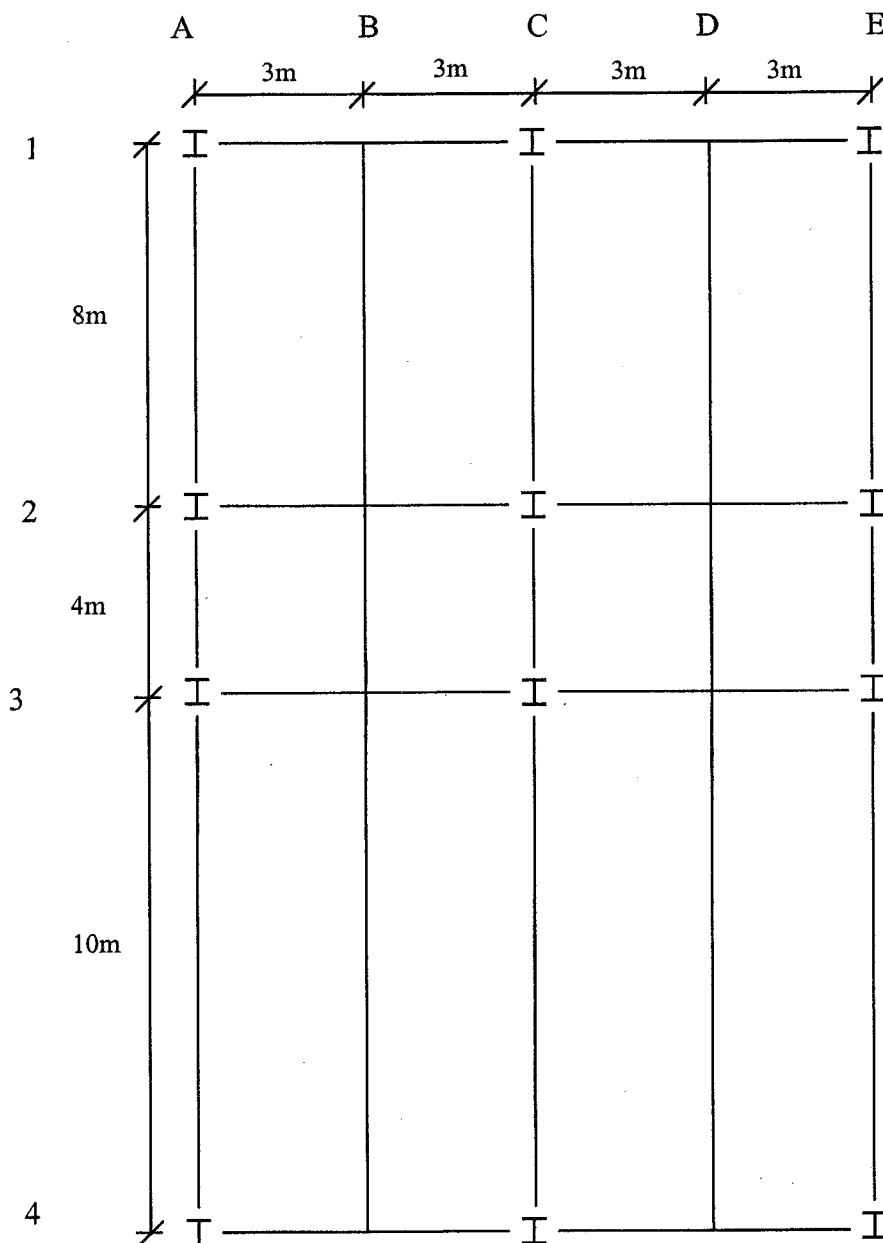
Masa : 3 jam

Arahan Kepada Calon:

1. Sila pastikan kertas peperiksaan ini mengandungi **TUJUH (7)** muka surat bercetak sebelum anda memulakan peperiksaan ini.
2. Kertas ini mengandungi **ENAM (6)** soalan. Jawab **LIMA (5)** soalan sahaja. Markah hanya akan dikira bagi **LIMA (5)** jawapan **PERTAMA** yang dimasukkan di dalam buku mengikut susunan dan bukannya **LIMA (5)** jawapan terbaik.
3. Semua soalan mempunyai markah yang sama.
4. Semua jawapan **MESTILAH** dimulakan pada muka surat yang baru.
5. Semua soalan **MESTILAH** dijawab dalam Bahasa Malaysia.
6. Tuliskan nombor soalan yang dijawab di luar kulit buku jawapan anda.

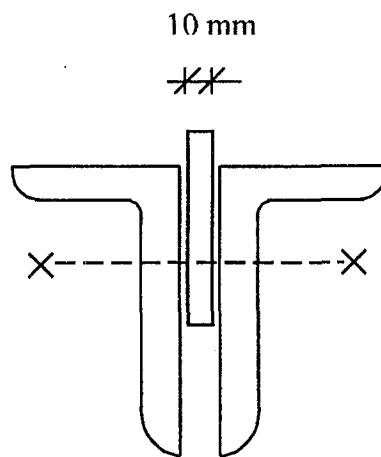
...2/-

1. Rajah 1.0 menunjukkan pelan bentangan sebuah bangunan pejabat yang menggunakan lantai konkrit setebal 150 mm. lantai membawa beban kenaan 1.5 kN/m^2 dan kemasakan 1 kN/m^2 , untuk rasuk B_{1-2} dan 3_{C-E} , anda dikehendaki :
- (a) Menentukan saiz rasuk dan pengelasannya. (5 markah)
 - (b) Menyemak keupayaan rasuk merintang mome dan ricih. (5 markah)
 - (c) Menyemak keupayaan rasuk merintangi galas web di penyokong dan beban tumpu. (5 markah)
 - (d) Menyemak pesongan. (5 markah)



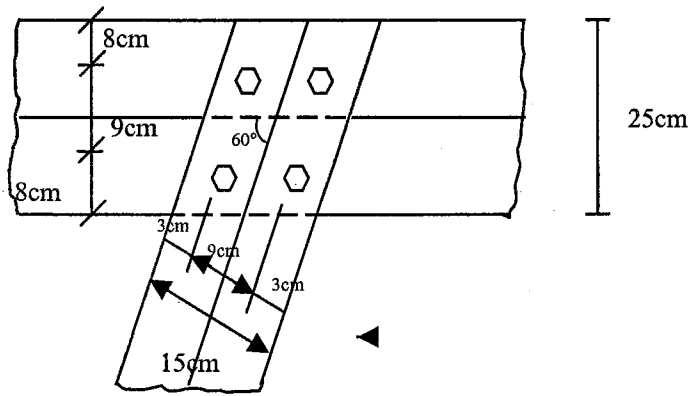
Rajah 1.0

2. Perentas sebuah struktur kekuda yang panjangnya 4.6 m membawa beban tegangan paksi 10 Ton. Aci seberat 360 kg diletakkan di bahagian tengah perentas sebagai beban lenturan. Perentas yang digunakan ialah keratan sesiku berkembar bersaiz 100 x 75 x 10 mm di sambung kedua-dua belah muka gusset setebal 10 mm. Bahagian kaki yang panjang keratan sesiku berkembar adalah dalam arah ke bawah seperti yang ditunjukkan di Rajah 2.0. Sesiku berkembar diboltkan pada jarak 92 cm pusat ke pusat, dengan bolt bergaris pusat 20 cm. Dengan menganggap sambungan di nod adalah di pin, anda dikehendaki menyemak keupayaan sesiku itu untuk menanggung daya yang dikenakan. (20 markah)

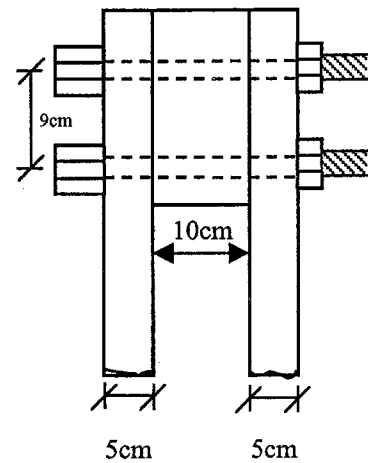


Rajah 2.0

3. Satu sambungan bolt anggota setebal 10 cm ke atas dua keping kayu pengikat setebal 5 cm ditunjukkan di dalam Rajah 3.0 (a) dan (b). Kayu yang digunakan ialah kumpulan kekuatan SG4. Saiz bolt yang digunakan bergaris pusat 20 mm sebanyak 4 bilangan dan sambungan digunakan dalam keadaan kering. Tentukan beban selamat yang boleh ditanggung oleh sambungan dan kedalaman kepingan kayu pengikat. (20 markah)



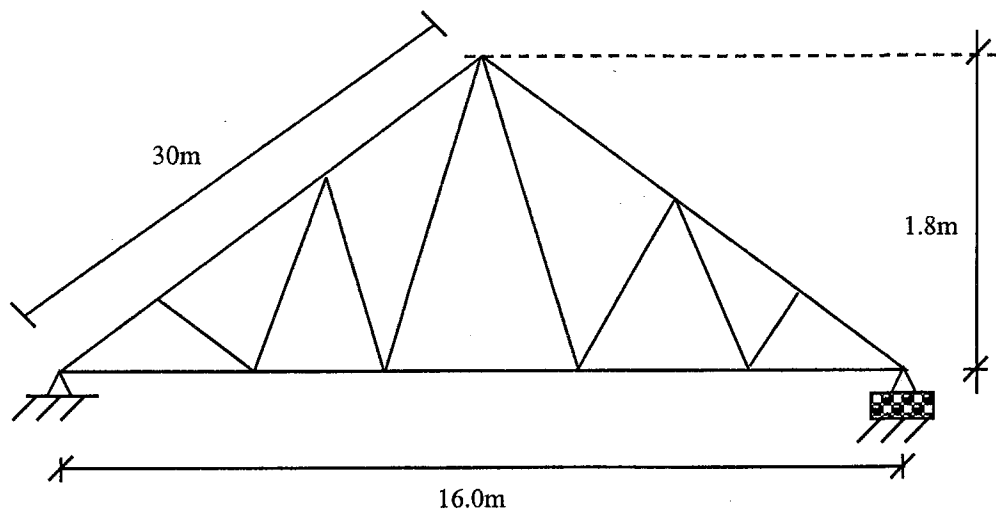
Rajah 3.0 (a)



Rajah 3.0 (b)

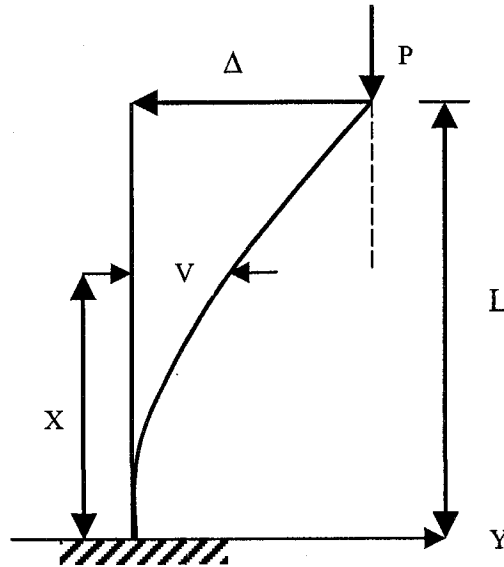
4. Rajah 4.0 menunjukkan sebuah kekuda jenis Belgium untuk bumbung sebuah bangunan sekolah. Atap dan silingnya terdiri daripada kepingan simen asbestos. Untuk tujuan rekabentuk, kayu memerlukan kekuatan SG4, gred standard dan kering digunakan. Beban angin ialah 0.27 kN/m^2 bertindak tegak pada cerun bumbung bangunan.

- (a) Tentukan jarak ruang yang sesuai bagi gulung-gulung dan kekuda. (10 markah)
- (b) Syorkan saiz anggota kekuda yang sesuai. (10 markah)



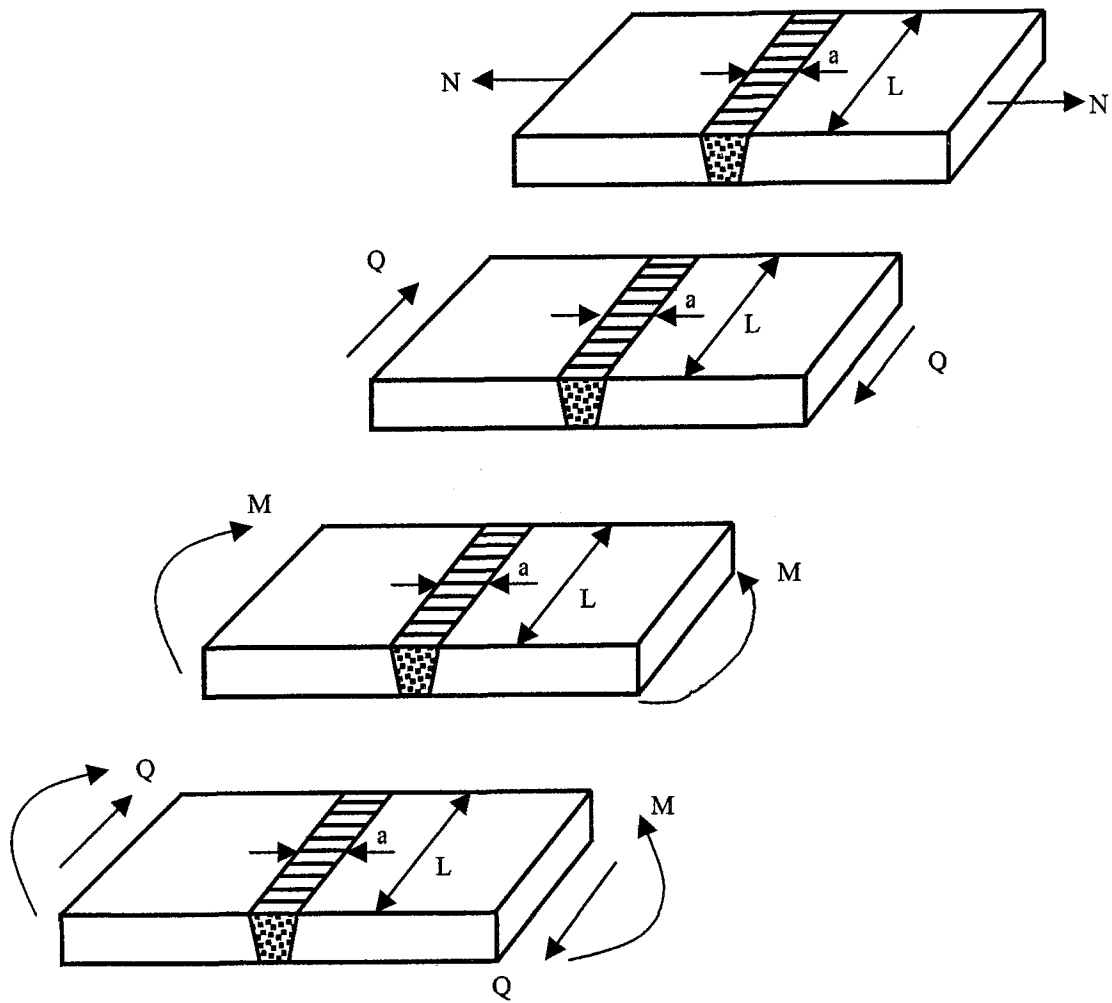
Rajah 4.0

5. Merujuk pada Rajah 5.0, terhadap tiang yang dikenakan beban memaksi seperti di bawah.



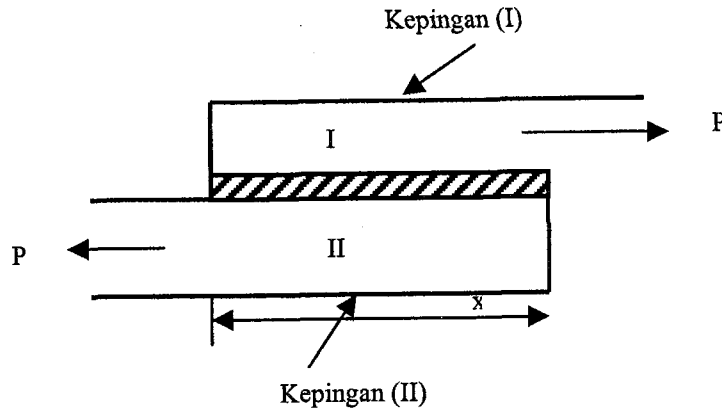
Rajah 5.0

- (a) Tulis **DUA (2)** syarat persempadan pada $x = 0$. (2 markah)
- (b) Dapatkan beban lengkokan (P_{cr}) dalam sebutan n , π , EI dan L . (10 markah)
- (c) Tunjukkan panjang efektif untuk tiang tersebut adalah $2L$. (5 markah)
- (d) Lakarkan hubungan di antara $M - \phi$ terhadap Rajah 5.0. Terangkan makna fizikalnya. (3 markah)
6. (a) Nyatakan **DUA (2)** kaedah yang biasa digunakan untuk penyambungan rasuk atau tiang keluli. (3 markah)
- (b) Tulis persamaan kekuatan kimpalan (σ) untuk setiap jenis sambungan di bawah. (7 markah)



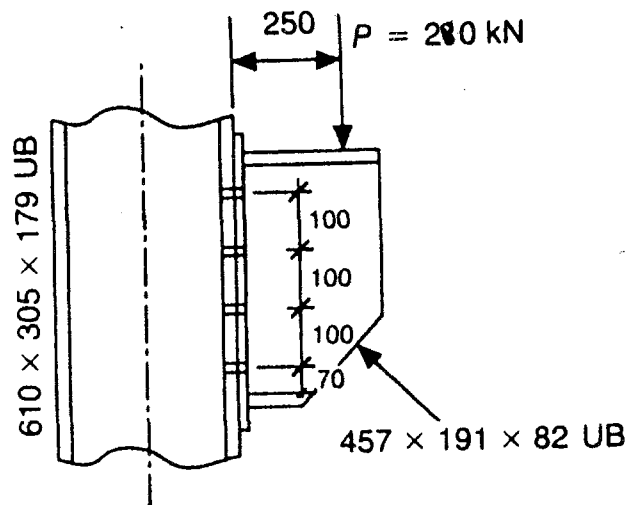
Rajah 6.0

- (c) Rujuk kepada Rajah 7.0, tunjukkan keseimbangan daya yang dihasilkan oleh daya p adalah $\sigma_I A_I + \sigma_{II} A_{II} = P$ (5 markah)



Rajah 7.0

- (d) Semak keupayaan ricih untuk jenis sambungan bolt M16, grade 8.8 seperti yang dibenarkan. Ambil kekuatan ricih (P_s) dan luas tegasan tegangan (A_t) adalah masing-masing 375 N/mm^2 dan 157 mm^2 untuk bolt M16 grade 8.8. (5 markah)



Rajah 8.0

- 000 O 000 -