

UNIVERSITI SAINS MALAYSIA

Peperiksaan Semester Kedua
Sidang Akademik 2002/2003

Februari/Mac 2003

REG 364 – Reka Bentuk Struktur Keluli

Masa: 3 jam

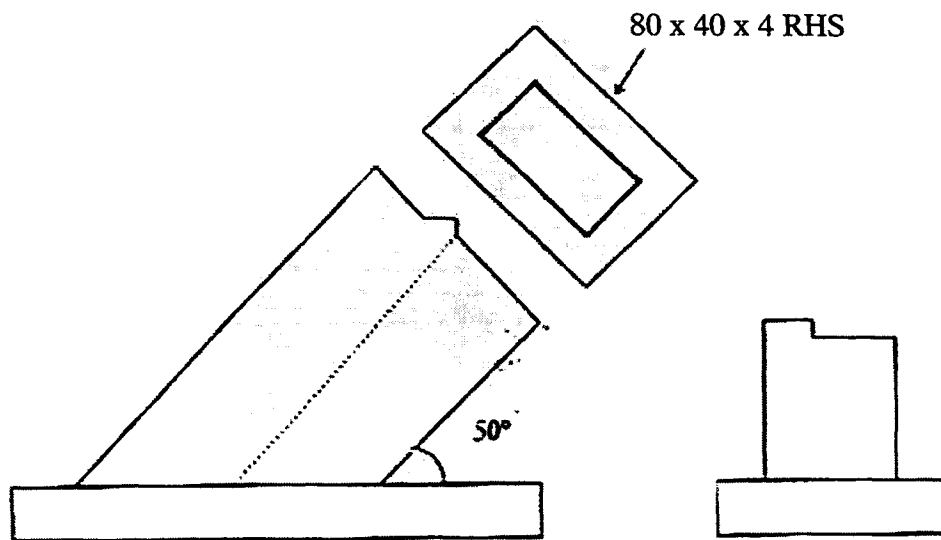
Sila pastikan bahawa kertas peperiksaan ini mengandungi **TIGA** muka surat yang tercetak sebelum anda memulakan peperiksaan ini.

Jawab **SEMUA** soalan.

Nyatakan dengan jelas apa-apa andaian anda.

- Dengan memberi lakaran, bincang beberapa bentuk keratan struktur keluli yang terdapat sekarang.
 - Dari aspek ekonomi bincang struktur keluli.

(20 markah)
- Dengan bantuan lakaran terangkan beberapa jenis kimpal yang digunakan untuk struktur keluli.
 - Kira panjang interseksi bagi sambungan dalam **Rajah 1**.

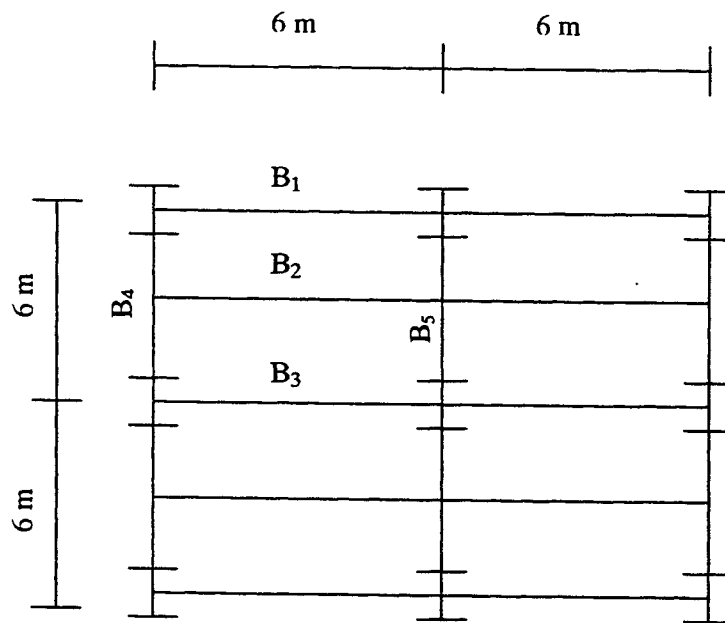


Rajah 1

(20 markah)

- 2 -

3. (a) **Rajah 2** menunjukkan lantai keluli dari satu bangunan. Diberi Beban Mati 6 kN/m^2 dan Beban Tindihan 4 kN/m^2 . Dapatkan keratan yang sesuai untuk rasuk B_1 , B_2 , B_4 dan B_5 . Andai Tegasan Lenturan dibenar $P_b = 165 \text{ N/mm}^2$.

**Rajah 2**

UB Keratan	Luas cm^2	I_{xx} cm^4	I_{yy} cm^4	r_{xx} cm	r_{yy} cm	Z_{xx} cm^3	Z_{yy} cm^3
305 x 165 x 40 kg/m	51.5	8520	763	12.9	3.85	561	92.4
356 x 171 x 45 kg/m	57	12100	812	14.6	3.78	687	95
406 x 140 x 46 kg/m	59	15600	539	16.3	3.02	778	75.7
406 x 178 x 74 kg/m	95	27300	1540	17.0	4.03	1320	172
457 x 152 x 82 kg/m	104	36200	1140	18.6	3.31	1560	149

(20 markah)

- 3 -

4. (a) Tunjuk dengan memberi lakaran 'panjang efektif' (effective lengths) bagi tiang-tiang dengan mengambilkira keadaan-keadaan di hujung.
- (b) Satu tiang keratan 203 x 203 x 86 kg/m UC panjang sebenar 5 m. Dapatkan beban paksi yang selamat untuk:
- Hujung terikat (tegasan dibenar = 120 N/mm^2).
 - Hujung dipin (tegasan dibenar = 86 N/mm^2).

Keratan 203 x 203 x 86 kg/m UC:

$$A = 110 \text{ cm}^2$$

$$r_{yy} = 5.32 \text{ cm}; \quad I_{yy} = 3120 \text{ cm}^4$$

$$r_{xx} = 9.27 \text{ cm}; \quad I_{xx} = 9460 \text{ cm}^4$$

(20 markah)

5. Huraikan beberapa jenis asas tiang keluli. Nyatakan dengan ringkas beberapa syarat dalam merekabentuk asas tiang.

(20 markah)