
UNIVERSITI SAINS MALAYSIA

**Second Semester Examination
Academic Session 2007/2008**

*Peperiksaan Semester Kedua
Sidang Akademik 2007/2008*

APRIL 2008

**EPP 321/3 – ADVANCED MANUFACTURING TECHNOLOGY
TEKNOLOGI PEMBUATAN TERMAJU**

**Duration : 3 hour
Masa : 3 jam**

INSTRUCTIONS TO CANDIDATE :
ARAHAN KEPADA CALON :

Please check that this paper contains **EIGHT** (8) printed pages and **SIX** (6) questions before you begin the examination.

*Sila pastikan bahawa kertas soalan ini mengandungi **LAPAN** (8) mukasurat dan **ENAM** (6) soalan yang bercetak sebelum anda memulakan peperiksaan.*

Answer **FIVE** (5) questions only.

*Sila jawab **LIMA** (5) soalan sahaja.*

Answer all questions in **English** OR **Bahasa**.

*Calon boleh menjawab semua soalan dalam **Bahasa Inggeris** ATAU **Bahasa Malaysia***

SENARAI LAMPIRAN

LAMPIRAN A – Table Q2/Jadual S2

LAMPIRAN B – Rajah Q4/Jadual S4

Each answer must begin from a new page.

Setiap jawapan mestilah dimulakan pada mukasurat yang baru.

- Q1. [a] Explain briefly THREE (3) general factors that need to be considered in the selection of the machining center so that it is an economical investment.**

Huraikan secara ringkas TIGA (3) faktor umum yang perlu dipertimbangkan untuk membuat pemilihan pemesinan sepusat supaya ianya adalah satu pelaburan yang ekonomik.

(30 marks/markah)

- [b] Explain how would you go about reducing the total machining cost in order to meet the economics of machining.**

Terangkan bagaimanakah cara anda mengurangkan jumlah kos pemesinan bagi mencapai pemesinan yang ekonomik.

(30 marks/markah)

- [c] A turning process produced serrated chips and a high frequency noise. This caused high tool wear and the work piece is not meeting the dimensional accuracy required.**

Satu larikan telah menghasilkan serpihan terputus-putus dan satu kebisingan yang berfrekuensi tinggi. Ini mengakibatkan kehausan mata alat yang tinggi dan benda kerja yang dihasilkan tidak menepati dimensi yang diperlukan.

- i) Name the occurring problem.**

Namakan masalah yang sedang berlaku itu.

(10 marks/markah)

- ii) Describe THREE (3) appropriate actions to overcome the problem in detail.**

Sila jelas secara terperinci TIGA (3) tindakan yang perlu anda ambil untuk mengatasi masalah tersebut.

(30 marks/markah)

- Q2. Based on Table Q2 (Appendix A), give your opinion for the following cases;**

Berpandukan Jadual S2 (Lampiran A), berikan pendapat anda bagi kes-kes berikut;

- [a] To produce a die from tungsten carbide for wire drawing process. The die is 20mm thick and the required die surface roughness is $1.00\mu\text{m}$ with $\pm 0.02\text{mm}$ tolerance.**

Untuk menghasilkan dai daripada tungsten karbida untuk proses penarikan dawai. Tebal dai adalah 20mm dan kekasaran permukaan yang diperlukan ialah $1.00\mu\text{m}$ dengan kelegaan $\pm 0.02\text{mm}$.

- i) **State the name of the process which you have selected.**

Nyatakan nama proses yang anda pilih.

(5 marks/markah)

- ii) **Give TWO (2) reasons for choosing the process selected above.**

Berikan DUA (2) alasan untuk proses yang dipilih di atas.

(15 marks/markah)

- iii) **List the steps to produce the die, based on the process you have selected.**

Senaraikan langkah-langkah penghasilan dai berdasarkan proses yang telah anda pilih.

(30 marks/markah)

- [b] **To drill 100 through hole at the radius of 0.50mm on ceramic material with 10.00mm thickness for an aeroplane turbine blade manufacturing. Surface roughness must not be beyond 1.5 μ m with tolerances of \pm 0.03mm.**

Untuk menggerudi 100 lubang tebus berjejari 0.50mm pada bahan seramik yang tebalnya 10.00mm dalam pembuatan suatu kipas turbin kapal terbang. Kekasaran permukaan adalah tidak melebihi 1.5 μ m dengan kelegaan \pm 0.03mm.

- i) **Name the process which you have selected.**

Namakan proses yang anda pilih.

(5 marks/markah)

- ii) **Give THREE (3) reasons why the process that you choose is the MOST SUITABLE to machine the turbine blade**

Berikan TIGA (3) alasan mengapa proses yang telah anda pilih AMAT SESUAI untuk memesis kipas turbin.

(30 marks/markah)

- iii) **Give TWO (2) precautionary steps that are required during the machining of the turbine blade based on the selected process.**

Berikan DUA (2) langkah berjaga-jaga yang perlu diambil sewaktu memesis kipas turbin berdasarkan proses yang telah dipilih.

(15 marks/markah)

- Q3. [a]** Numerical control (NC) milling machine that is used for machining which operates with an open loop control system was found to give a dimensional error of more than $20\mu\text{m}$. An attempt to fix it was unsuccessful. You have requested a budget to upgrade the NC machine control system from the management. You have proposed two different type of control system i.e. control system AA and control system BB. The management has approved your budget request for the AA control system due to lower cost.

Mesin pemiliran kawalan berangka (KB) yang digunakan untuk kerja pemesinan beroperasi dengan sistem kawalan gelung terbuka telah didapati menghasilkan ralat dimensi melebihi $20\mu\text{m}$. Cubaan untuk memperbaikinya telah gagal. Anda telah memohon satu belanjawan untuk menaiktaraf sistem pengawal KB mesin tersebut daripada pihak pengurusan. Anda telah mencadangkan dua jenis sistem pengawal KB yang berlainan iaitu sistem kawalan AA dan sistem kawalan BB. Pihak pengurusan telah meluluskan permohonan anda untuk sistem kawalan AA kerana kosnya yang lebih rendah.

- i) Name the AA type control system dan BB type control system.**

Namakan sistem kawalan jenis AA dan sistem kawalan jenis BB.

(10 marks/markah)

- ii) List and explain briefly the function of the additional devices that are required to upgrade the existing machine control system to AA control system.**

Senaraikan dan jelaskan secara ringkas kegunaan peranti tambahan yang diperlukan untuk menaiktaraf sistem asal mesin kepada sistem kawalan AA.

(20 marks/markah)

- iii) Why the AA type control system is better compared to the existing milling machine control system.**

Mengapakah, sistem kawalan AA yang dicadangkan adalah lebih baik daripada sistem kawalan asal mesin pemiliran tersebut?

(30 marks/markah)

- [b] List all the required information/data for computer numerical control (CNC) machine and describe briefly how the information ensures the machining operation perform effectively and efficiently.**

Senaraikan semua maklumat/data yang diperlukan oleh mesin kawalan berangka (CNC) dan terangkan secara ringkas bagaimana maklumat tersebut dapat memastikan operasi pemesinan dijalankan secara berkesan dan cekap.

(40 marks/markah)

- Q4. [a] Give FOUR (4) safety features on the CNC machine to protect the operator from injuries and avoid damage to the machine.**

Berikan EMPAT (4) ciri keselamatan yang terdapat pada mesin CNC untuk melindungi pengguna daripada kemalangan dan mengelakkan kerosakan ke atas mesin.

(20 marks/markah)

- [b] Write a CNC part program for the workpiece described by an engineering drawing as in Figure Q4 (Appendix B). Use the G and M codes that are appropriate to the Dialog 12 controller with Canned Cycle for pocketing G87*9, the island of 5mm depth and drilling canned cycle G81 for the two holes of depth 10mm from top surface.**

All dimensions are in millimeter. Use the workpiece datum indicated in the drawing for your part program.

*Sediakan aturcara bahagian CNC untuk memesin bendakerja yang ditakrifkan oleh lukisan kejuruteraan seperti dalam Rajah S4 (Lampiran B). Sila guna kod G dan M yang sepadan dengan pengawal Dialog 12 dengan Kitar "Canned" G87*9 bagi potongan poket satu pulau yang tebalnya 5mm dan Kitar "Canned" Gerudi G81 bagi membuat dua lubang yang dalamnya 10mm dari permukaan atas.*

Semua dimensi dalam millimeter. Gunakan datum bendakerja yang ditandakan di dalam lukisan untuk aturcara bahagian anda.

(80 marks/markah)

- Q5. [a] State the difference between the CNC machining environment (tool, workpiece and machine) and the traditional machining environment.**

Nyatakan perbezaan persekitaran pemesinan (mata alat, bendakerja dan mesin) mesin CNC dengan persekitaran pemesinan lazim.

(20 marks/markah)

- [b] What are the ideal cutting tool material properties for CNC machining and give FIVE (5) tool material types for CNC machining.**

Apakah sifat-sifat bahan mata alat yang unggul bagi pemesinan CNC dan berikan LIMA (5) jenis bahan mata alat yang digunakan dalam pemesinan CNC.

(30 marks/markah)

- [c] **What are the THREE (3) main tasks of a CAM system related to CNC machining? Refer to the Mastercam software to explain how these tasks are incorporated as the important features of the software.**

Apakah TIGA (3) tugas utama sistem CAM bersabit dengan pemesinan CNC? Dengan merujuk sofwer Mastercam, jelaskan bagaimana tugas itu diserapkan sebagai ciri penting sofwer tersebut.

(50 marks/markah)

- Q6. [a] **Which Rapid Prototyping Process best suited for the production of ceramic parts? Explain its process principle and reasons for the choice.**

Proses Pencontoh-Sulungan Pantas yang manakah yang paling sesuai untuk pengeluaran komponen seramik? Jelaskan prinsip prosesnya dan sebab pemilihan.

(50 marks/markah)

- [b] **What is meant by Rapid Tooling? Give an example of its applications.**

Apakah yang dimaksudkan dengan Alatan Pantas? Berikan satu contoh penggunaannya.

(25 marks/markah)

- [c] **What are the advantages offered by this method.**

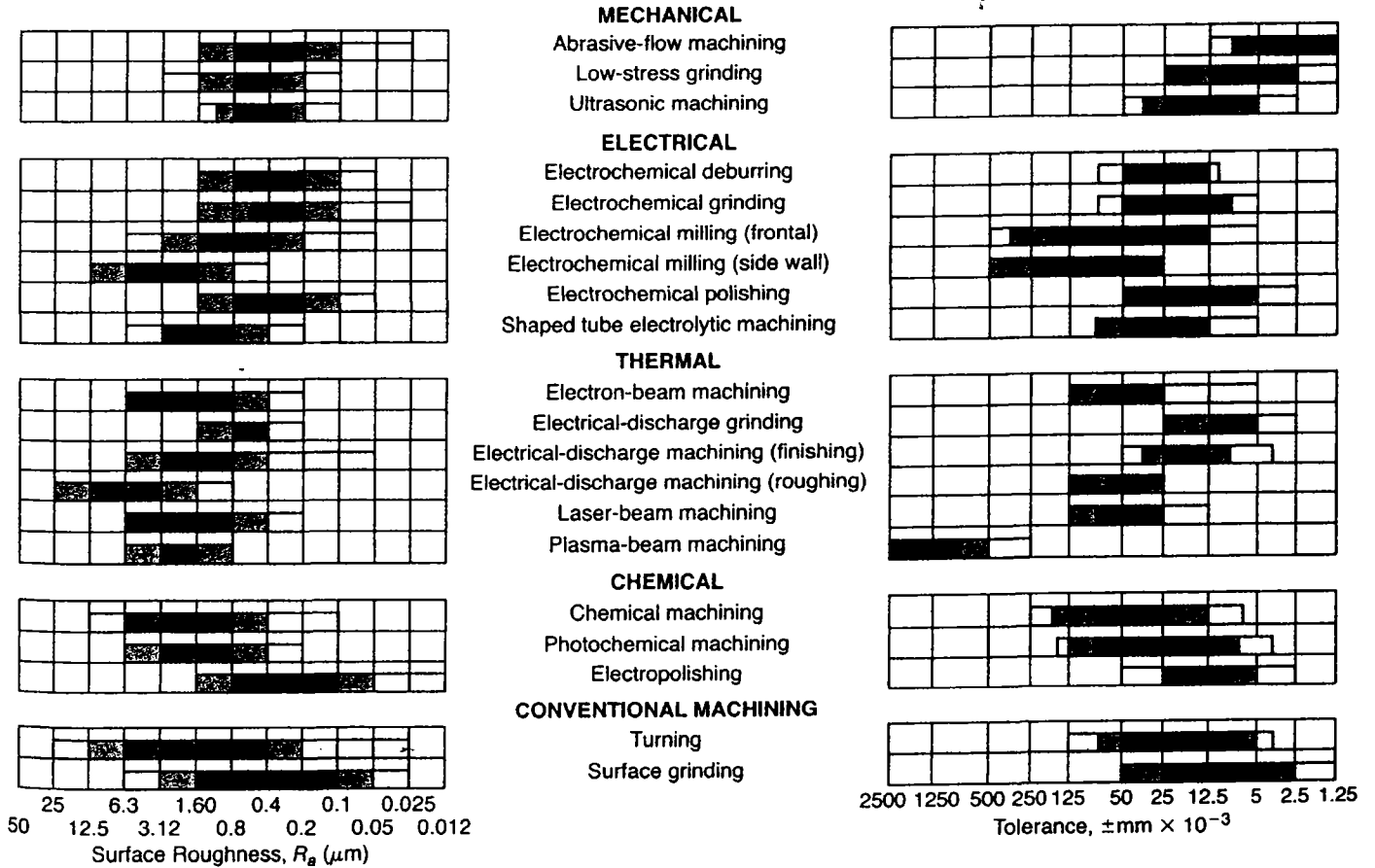
Apakah kelebihan-kelebihan yang ditawarkan oleh kaedah ini.

(25 marks/markah)

LAMPIRAN A

Table Q2: Surface roughness and tolerances of of advanced machining process

Jadual S2: Kekasaran permukaan dan toleran proses pemesinan termaju



Note: (a) Depends on state of starting surface.
 (b) Titanium alloys are generally rougher than nickel alloys.
 (c) High current density areas.
 (d) Low current density areas.

Average application (normally anticipated values)
 Less frequent application (unusual or precision conditions)
 Rare (special operating conditions)

LAMPIRAN B

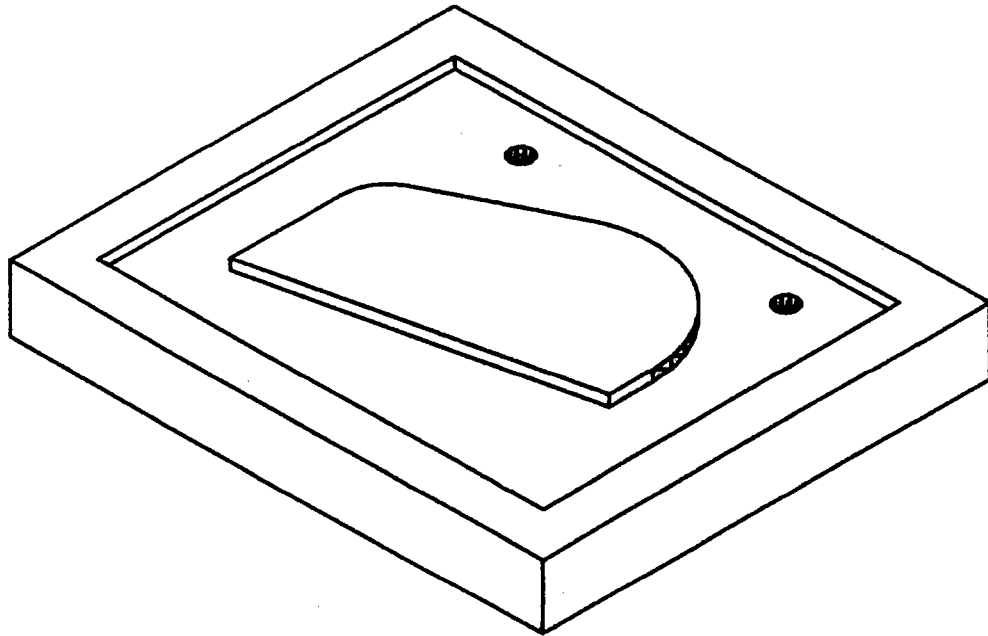
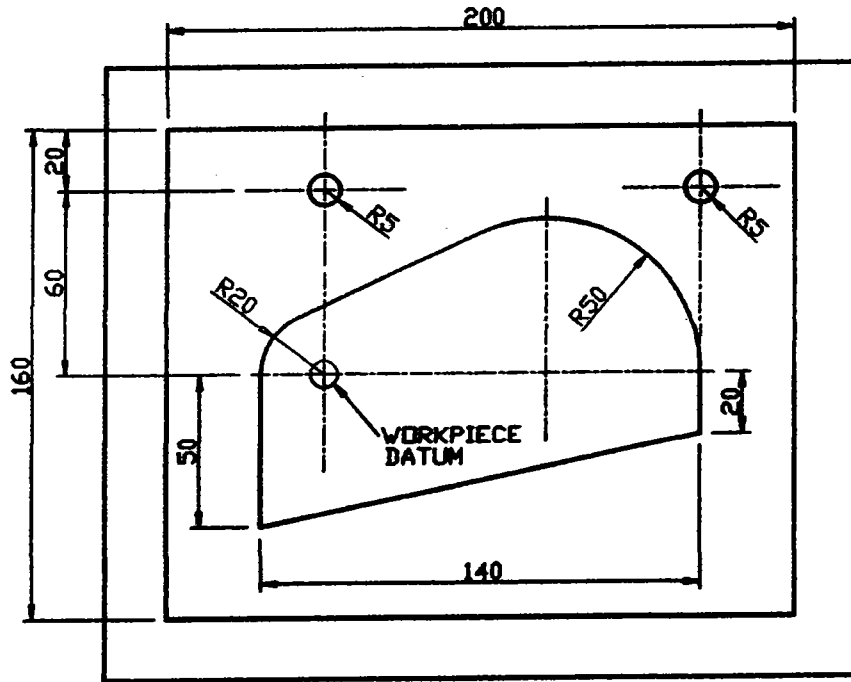


Figure Q4[b] – CNC Machining Part
Rajah S4[b] – Bahagian Pemesinan CNC