
UNIVERSITI SAINS MALAYSIA

Peperiksaan Semester Pertama
Sidang Akademik 2005/2006

November 2005

EMM 211/3 – Mekantronik

Masa : 2 jam

ARAHAN KEPADA CALON :

Sila pastikan bahawa kertas soalan ini mengandungi **SEPULUH (10)** mukasurat dan **ENAM (6)** soalan yang bercetak sebelum anda memulakan peperiksaan.

Jawab **EMPAT (4)** soalan.

Calon boleh menjawab semua soalan dalam **Bahasa Malaysia** ATAU **Bahasa Inggeris** ATAU kombinasi kedua-duanya.

Jawapan bagi setiap soalan hendaklah dimulakan pada mukasurat yang baru.

...2/-

- S1. [a] Kenalpasti penderia, penyesuai isyarat dan elemen paparan di dalam sistem-sistem pengukuran berikut:

Identify the sensor, signal conditioner and display element in the following measurement systems:

- (i) jangkasuhu merkuri-dalam-kaca
mercury-in-glass thermometer
- (ii) tolok tekanan Bourdon.
Bourdon pressure gauge.

(20 markah)

- [b] Rajah S1[b] menunjukkan elemen penderia kapasitif yang digunakan untuk mengesan anjakan dengan menggerakkan salah satu plat. Kemuatan awal diberikan oleh persamaan berikut:

$$C = \frac{\epsilon_r \epsilon_o A}{d}$$

di mana ϵ_r = kebertelusan dielektrik di antara plat
 ϵ_o = kebertelusan ruang bebas
 A = luas bertindih di antara plat
 d = jarak di antara plat.

Jika plat bawah digerakkan sebanyak x seperti yang ditunjukkan dalam rajah tersebut, tunjukkan bahawa perubahan kemuatan ΔC sebagai pecahan kemuatan awal diberikan oleh:

$$\frac{\Delta C}{C} = -\frac{x/d}{1 + x/d}$$

Terangkan, dengan bantuan lakaran, bagaimana kesan ketaklinearan dalam persamaan di atas boleh diatasi.

Figure Q1[b] shows a capacitive sensing element that is used to detect displacement by moving one of the plates. The initial capacitance is given by the following equation:

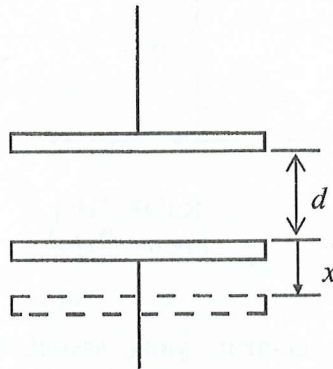
$$C = \frac{\epsilon_r \epsilon_o A}{d}$$

where ϵ_r = permittivity of dielectric between the plates
 ϵ_o = permittivity of free space
 A = area of overlap between the plates
 d = distance between plates.

If the lower plate is moved by x as shown in the figure, show that the change in capacitance ΔC as a fraction of the initial capacitance is given by:

$$\frac{\Delta C}{C} = -\frac{x/d}{1 + x/d}$$

Explain, with the aid of sketches, how the effect of non-linearity in the above equation can be overcome.



Rajah S1[b]
Figure Q1[b]

(40 markah)

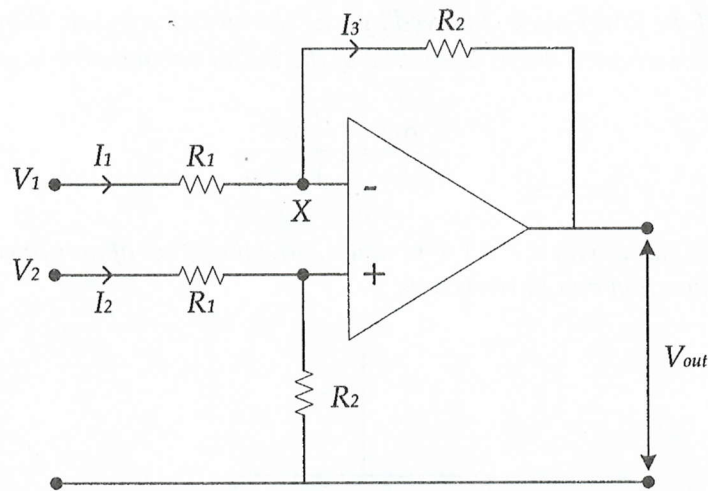
- [c] Rajah S1[c] menunjukkan litar bagi penguat kendalian kebezaan. Terbitkan suatu ungkapan untuk voltan output V_{out} dalam sebutan perbezaan voltan-voltan input ($V_2 - V_1$) dan rintangan-rintangan R_1 dan R_2 .

Seterusnya tentukan gandaan voltan jika $R_1 = 1 \text{ k}\Omega$ dan $R_2 = 200 \text{ k}\Omega$. Sebut satu aplikasi penguat kendalian tersebut.

Figure Q1[c] shows the circuit of a differential operational amplifier. Derive an expression for the output voltage V_{out} in terms of the difference in input voltages ($V_2 - V_1$) and the resistances R_1 and R_2 .

Hence determine the voltage gain if $R_1 = 1 \text{ k}\Omega$ dan $R_2 = 200 \text{ k}\Omega$. State one application of the above operational amplifier.

...4/-



Rajah S1[c]
Figure Q1[c]

(40 markah)

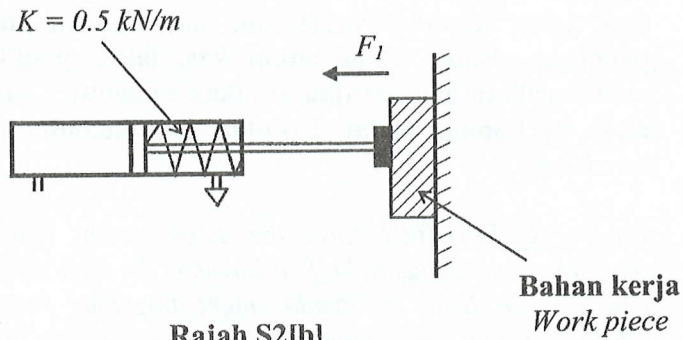
- S2. [a] Dengan bantuan lakaran yang sesuai, terangkan perbezaan antara silinder pneumatik tindakan tunggal dan tindakan berganda.

With the aid of suitable sketches, explain the difference between a single-acting and a double-acting pneumatic cylinder.

(20 markah)

- [b] Rajah S2[b] menunjukkan silinder pneumatik kembali pegas yang perlu memegang suatu bahan kerja terhadap permukaan tegak. Daya memegang F_1 yang diperlukan ialah 800 N. Pegas di dalam silinder tersebut mempunyai kekakuan $K=0.5$ kN/m. Dengan mengandaikan bahawa pegas pada awalnya tidak termampat dan silinder memanjang sebanyak 80 mm, tentukan tekanan bekalan yang diperlukan. Garispusat dalaman silinder ialah 40 mm.

Figure Q2[b] shows a pneumatic cylinder with spring return that is required to hold a work piece against a vertical surface. The holding force F_1 required is 800 N. The spring within the cylinder has stiffness $K=0.5$ kN/m. Assuming that the spring is initially uncompressed and that the cylinder extends by 80 mm, determine the supply pressure required. The internal diameter of the cylinder is 40 mm.

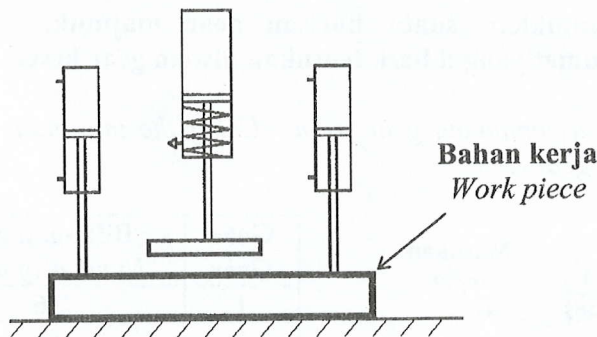


Rajah S2[b]
Figure Q2[b]

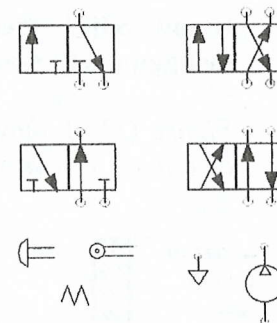
(35 markah)

- [c] Suatu operasi hentakan memerlukan bahan kerja dipegang kuat oleh dua silinder tindakan berganda seperti yang ditunjukkan dalam Rajah S2[c(i)]. Silinder tindakan tunggal kemudian menghentak corak ke atas bahan kerja tersebut. Dengan menggunakan komponen-komponen pneumatik yang sesuai daripada Rajah S2[c(ii)], reka bentuk suatu litar pneumatik untuk menjalankan operasi tersebut.

A stamping operation requires the workpiece to be held firmly by two double-acting pneumatic cylinders as shown in Figure Q2[c(i)]. A single-acting pneumatic cylinder then stamps a pattern onto the workpiece. Using the appropriate pneumatic components given in Figure Q2[c(ii)], design a pneumatic circuit that can carry out the operation.



Rajah S2[c(i)]
Figure Q2[c(i)]

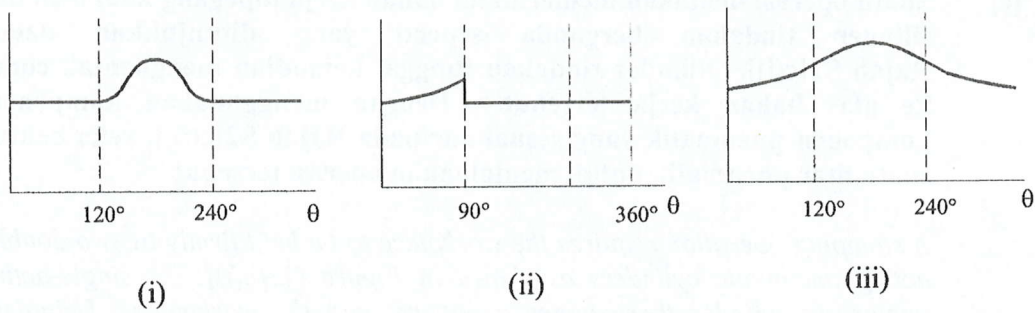


Rajah S2[c(ii)]
Figure Q2[c(ii)]

(45 markah)

- S3. [a] Rajah S3[a(i)-(iii)] menunjukkan gambarajah-gambarajah anjakan bagi tiga jenis sesondol berlainan, kesemuanya menggunakan pengikut-pengikut pisau. Bagi setiap kes, lakar profil sesondol yang dapat menghasilkan gambarajah anjakan tersebut. Tunjukkan dalam lakaran anda dari mana sudut θ diukur dan kedudukan jejari minimum dan maximum.

Figures Q3[a(i)-(iii)] show the displacement diagrams for three different types of cams, all using knife followers. In each case, sketch the profile of the cam that produces the displacement diagram. Indicate in your sketch from where the angle θ is measured and the location of maximum and minimum radii.

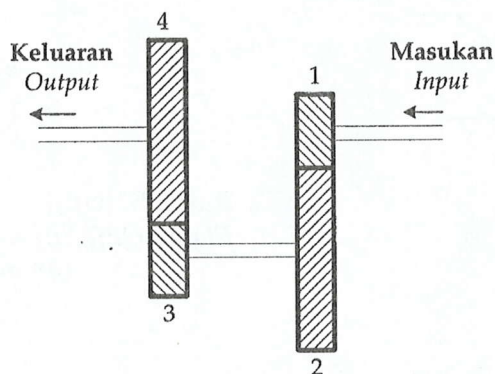


Rajah S3[a]
Figure Q3[a]

(30 markah)

- [b] Rajah S3[b] menunjukkan suatu barisan gear majmuk. Dengan menggunakan maklumat yang diberi, tentukan nisbah gear keseluruhan.

Figure Q3[b] shows a compound gear train. Using the information given, determine the overall gear ratio.



Gear Gear	Bilangan gigi Number of teeth
1	36
2	48
3	20
4	42

Rajah S3[b]
Figure Q3[b]

(30 markah)

...7/-