

---

UNIVERSITI SAINS MALAYSIA

Peperiksaan Semester Kedua  
Sidang Akademik 2002/2003

Februari / Mac 2003

**EAS 152/3 – Kekuatan Bahan**

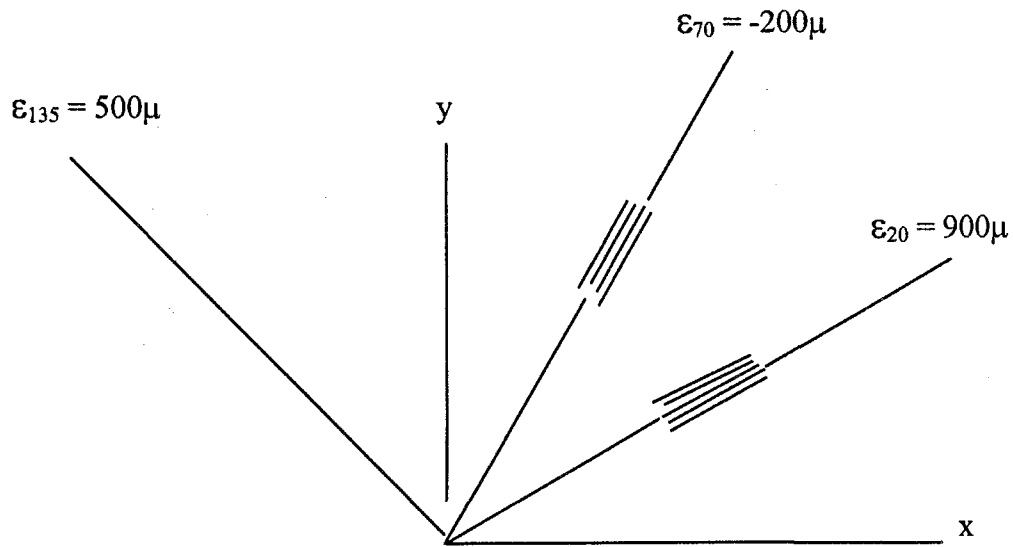
Masa : 3 jam

---

**Arahan Kepada Calon:**

1. Sila pastikan kertas peperiksaan ini mengandungi **TUJUH (7)** muka surat bercetak sebelum anda memulakan peperiksaan ini.
2. Kertas ini mengandungi **ENAM (6)** soalan. Jawab **LIMA (5)** soalan sahaja. Markah hanya akan dikira bagi **LIMA (5)** jawapan **PERTAMA** yang dimasukkan di dalam buku mengikut susunan dan bukannya **LIMA (5)** jawapan terbaik.
3. Semua soalan mempunyai markah yang sama.
4. Semua jawapan **MESTILAH** dimulakan pada muka surat yang baru.
5. Semua soalan **MESTILAH** dijawab dalam Bahasa Malaysia.
6. Tuliskan nombor soalan yang dijawab di luar kulit buku jawapan anda.

1.

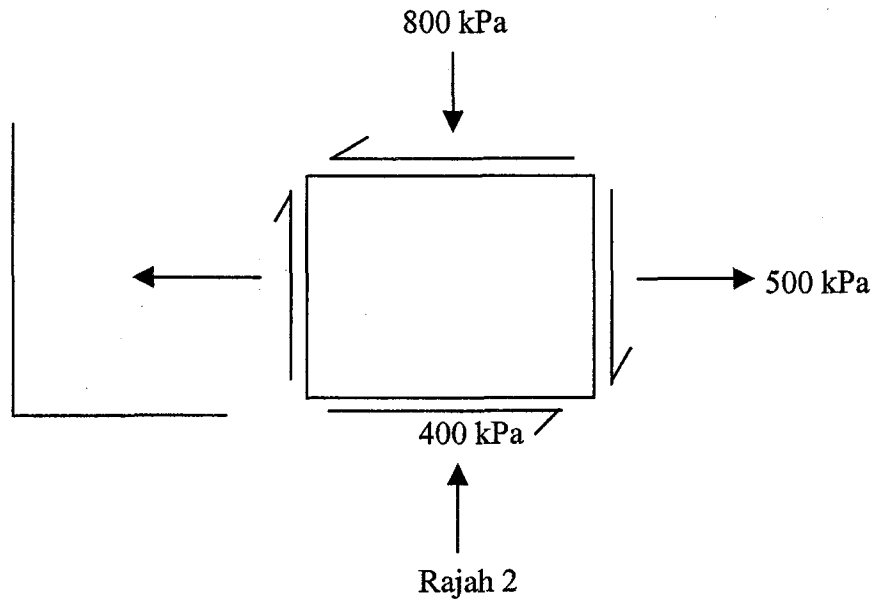


Rajah 1

Diberi nilai-nilai terikan daripada bacaan rosette seperti ditunjukkan di Rajah 1. Menggunakan kaedah bulatan Mohr tentukan:

- (a) Terikan-terikan utama  $\epsilon_{p1}$  dan  $\epsilon_{p2}$ . ( 5 markah)
- (b) Terikan normal pada arah x dan pada arah y serta terikan ricih  $\gamma_{xy}$ . ( 5 markah)
- (c) Lukiskan ubah bentuk elemen pada kedudukan sebelum terterik selari dengan paksi x dan y. ( 5 markah)
- (d) Tentukan nilai terikan ricih maksimum dan nyatakan menggunakan gambarajah elemen terterik pada arah mana ia berlaku. ( 5 markah)

2.



Berdasarkan rajah elemen tertegas di atas:

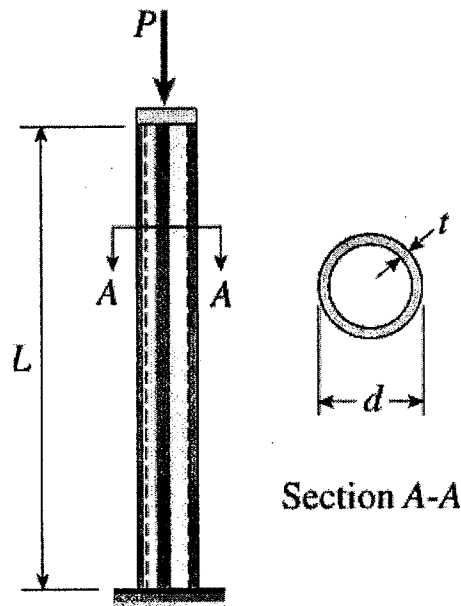
- (a) Dengan menggunakan kaedah Bulatan Mohr tentukan nilai tegasan-tegasan utama  $\sigma_{p1}$  dan  $\sigma_{p2}$  dan nyatakan pada kedudukan mana ia berlaku. ( 5 markah)
- (b) Dengan menggunakan kaedah Bulatan Mohr tentukan nilai tegasan ricih maksima,  $\tau_{max}$ , dan nyatakan pada kedudukan mana ia berlaku. ( 5 markah)
- (c) Jika sebuah tolok terikan dipasang pada arah x, dan sebuah lagi pada arah y, tentukan anggaran bacaan-bacaannya.  
 Anggap  $G = 80 \text{ GPa}$ ;  $E = 200 \text{ GPa}$   
 Bantuan  $E = 2(1 + \nu)G$ ;  $\epsilon_x = (\sigma_x - \nu\sigma_y)/E$  ( 5 markah)
- (d) Tentukan pada kedudukan mana berlakunya terikan normal maksimum dan nyatakan nilainya. ( 5 markah)
3. (a) Tentukan nilai beban paksi yang dibenarkan  $P_{all}$  yang mampu ditanggung oleh satu tiub aluminium yang mempunyai ketinggian 1.5 m, garispusat luar 16 mm dan ketebalan 1.25 mm bagi keadaan-keadaan hujung yang berikut:  
 i) Sendi-sendii  
 ii) Terikat-bebas  
 iii) Terikat-terikat  
 Gunakan faktor keselamatan, F.S. = 3.0 dan  $E = 70 \text{ GPa}$ . ( 6 markah)

- (b) Satu tiang keluli seperti yang ditunjukkan di Rajah 3 adalah terikat di bahagian bawah dan bebas di bahagian atas. Ketinggian tiang adalah  $L = 4.2$  m dengan garispusat luar  $d = 160$  mm. Dengan menganggap  $E = 210$  GPa dan  $\sigma_Y = 250$  MPa, tentukan ketebalan minima ( $t_{min}$ ) tiang berkenaan untuk menanggung beban paksi  $P = 260$  kN. Formula-formula empirikal untuk rekabentuk tiang keluli diberikan di bawah.

( 8 markah)

- (c) Dengan menggunakan nilai  $t_{min}$  yang diperolehi di (b), tentukan beban maksima  $P$  yang boleh ditanggung oleh tiang berkenaan sekiranya beban  $P$  yang dikenakan mempunyai kesipian sebanyak 100 mm. Gunakan kaedah tegasan dibenarkan.

( 6 markah)



Rajah 3

$$C_c^2 = 2\pi^2 E / \sigma_Y$$

$$L/r \geq C_c : \sigma_{all} = \sigma_{cr} / F.S.$$

$$\sigma_{cr} = \pi^2 E / (L/r)^2$$

$$F.S. = 1.92$$

$$L/r < C_c : \sigma_{all} = \sigma_{cr} / F.S.$$

$$\sigma_{cr} = \sigma_Y \{ 1 - 0.5 [ (L/r) / C_c ]^2 \}$$

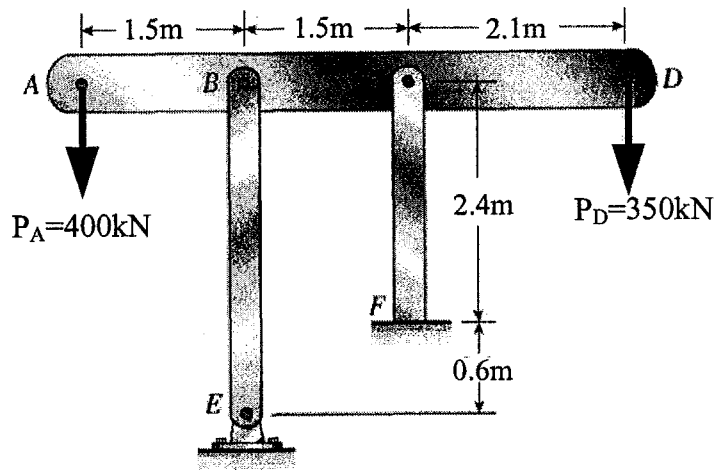
$$F.S. = 5/3 + 3/8 [ (L/r) / C_c ] - 1/8 [ (L/r) / C_c ]^3$$

**Formula-formula empirikal untuk rekabentuk tiang keluli**

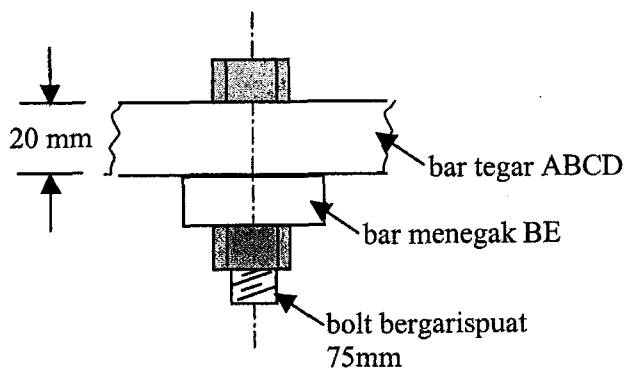
4. Rajah 4(a) menunjukkan satu bar tegar ABCD yang disokong oleh dua bar menegak BE dan CF pada titik B dan C. Dua beban pugak 400kN dan 350kN bertindak pada titik A dan D, di atas bar tegar ABCD. Kedua-dua bar menegak BE dan CF dibuat daripada keluli dengan nilai modulus keanjalan  $E = 210\text{GPa}$  dan luas keratan rentas  $A_{BE} = 12.6 \times 10^3\text{mm}^2$  dan  $A_{CF} = 10.8 \times 10^3\text{mm}^2$ . Jarak antara titik-titik di sepanjang bar tegar ABCD dan juga tinggi bar menegak BE dan CF adalah seperti yang ditunjukkan dalam rajah.

- (a) Kira anjakan menegak titik A dan D.
- (b) Rajah 4(b) menunjukkan butir pada sambungan B. Jika tebal bar tegar ABCD adalah 20 mm dan garispusat bolt adalah 75mm, kirakan tegasan ricih purata dalam bolt pada B, tegasan galas antara bar tegar ABCD dan bolt serta tegasan normal dalam bar menegak BE. Nyatakan samada tegasan normal dalam bar menegak BE adalah jenis mampatan ataupun tegangan.

(20 markah)



Rajah 4(a)

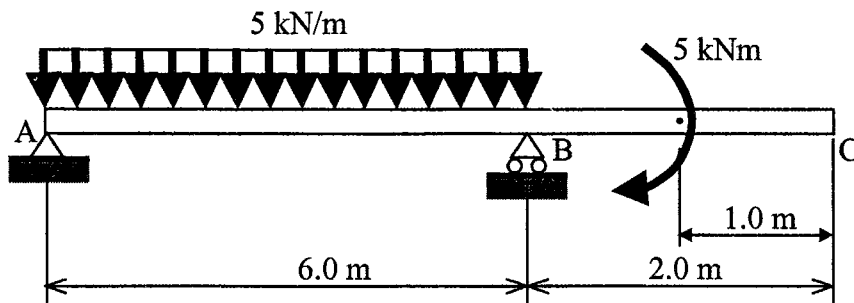


Rajah 4(b)

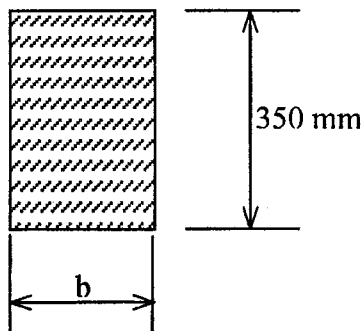
5. Satu rasuk ABC disokong mudah pada A dan B, manakala satu bahagian terjulur (overhang) BC seperti yang ditunjukkan dalam Rajah 5(a). Jarak rentang utama rasuk disokong mudah adalah 6.0 m dan panjang bahagian terjulur adalah 2.0 m. Satu beban teragih seragam 5kN/m bertindak di sepanjang AB dan satu momen gandingan 5kNm bertindak pada satu titik yang berjarak 1.0 m dari hujung bebas bahagian terjulur. Keratan rasuk mempunyai kedalaman 350mm dan lebar b seperti yang ditunjukkan dalam Rajah 5(b).

- (a) Lukis gambarajah daya ricih dan momen lentur untuk rasuk.
- (b) Sekiranya diberi tegasan lenturan dan tegasan ricih dibenarkan rasuk adalah masing-masing sama dengan  $\sigma_{b,all} = 9.0\text{MPa}$  dan  $\tau_{all} = 0.8\text{MPa}$ , kirakan lebar minimum b yang diperlukan.

(20 markah)



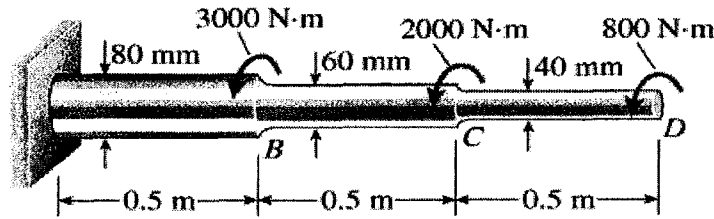
Rajah 5(a)



Rajah 5(b)

6. Segmen aci pejal bulat ABCD yang tidak seragam dikenakan kilasan (torque) seperti ditunjukkan di Rajah 6 di bawah. Kilasan dengan magnitud 3000 Nm, 2000 Nm dan 800 Nm dikenakan pada titik B, C dan D. Bahan aci terdiri dari logam dengan modulus ricih elastik  $G = 80\text{GPa}$ . Tentukan:

- i) tegasan ricih maksima  $\tau_{\text{mak}}$  dalam aci.
- ii) sudut piuh  $\phi_D$  (darjah) pada hujung aci titik D.



Rajah 6

(20 markah)

- 000 O 000 -