
UNIVERSITI SAINS MALAYSIA

First Semester Examination
2016/2017 Academic Session

December 2016 / January 2017

EMC 201 – Measurement & Instrumentation
[Pengukuran & Peralatan]

Duration: 3 hours
[Masa: 3 jam]

Please check that this paper contains TEN printed pages, ONE pages Appendix and FIVE questions before you begin the examination.

[Sila pastikan bahawa kertas soalan ini mengandungi SEPULUH mukasurat beserta SATU mukasurat Lampiran dan LIMA soalan yang bercetak sebelum anda memulakan peperiksaan.]

Appendix/Lampiran:

1. Student's *t*-Distribution

[1page/mukasurat]

Instructions : Answer **ALL** (5) questions.

*[Arahan : Jawab **SEMUA** (5) soalan.]*

In the event of any discrepancies, the English version shall be used.

[Sekiranya terdapat sebarang percanggahan pada soalan peperiksaan, versi Bahasa Inggeris hendaklah diguna pakai.]

Q1. [a] What are the two basic methods of measurement?

Apakah dua kaedah asas pengukuran?

(10 marks/markah)

[b] State the difference between analog and digital signals. Also, sketch a graph of signal showing example of analog signal and digital signal.

Nyatakan perbezaan di antara analog dan isyarat digital. Juga, lakarkan graf isyarat yang menunjukkan contoh isyarat analog dan isyarat digital.

(15 marks/markah)

[c] A quantity of golf balls is manufactured with a nominal diameter of 32 mm. A sample of 12 balls was selected with the following measurements:

Satu kuantiti bola golf dihasilkan dengan diameter nominal 32 mm. Sampel yang terdiri daripada 12 bola dipilih dengan ukuran berikut:

35	39	36	30
33	33	27	36
31	30	33	29

Determine the upper and lower tolerance values within which the population mean may be expected to fall with a significance level of 1%.

Tentukan nilai-nilai toleransi atas dan bawah di mana min populasi dijangka akan jatuh dengan tahap signifikan 1%.

(35 marks/markah)

[d] The volumetric flow rates of steady, fully developed and incompressible fluids through a straight circular pipe is given by

Kadar aliran isipadu cecair yang stabil, maju dan tak boleh mampat melalui paip bulat lurus diberikan oleh

$$Q = \frac{\pi}{4} D^2 V$$

where D is the pipe diameter, and V is the average velocity. The following values were measured (at a confidence level of 95%) to determine the volumetric flow rates Q :

di mana D adalah diameter paip, dan V ialah halaju purata. Nilai-nilai berikut diukur (pada tahap keyakinan 95%) untuk menentukan kadar aliran isipadu Q :

$$D = 25 \pm 0.5 \text{ cm}; \quad V = 0.012 \pm 0.0004 \text{ m/s.}$$

Determine the nominal value of Q and its uncertainty at 95% confidence.

Tentukan nilai nominal Q dan ketidaktentuan pada keyakinan 95%.

(40 marks/markah)

- Q2. [a] **Figure Q2[a] shows a periodic electrical signal.**
Rajah S2[a] menunjukkan satu isyarat elektrik berkala.

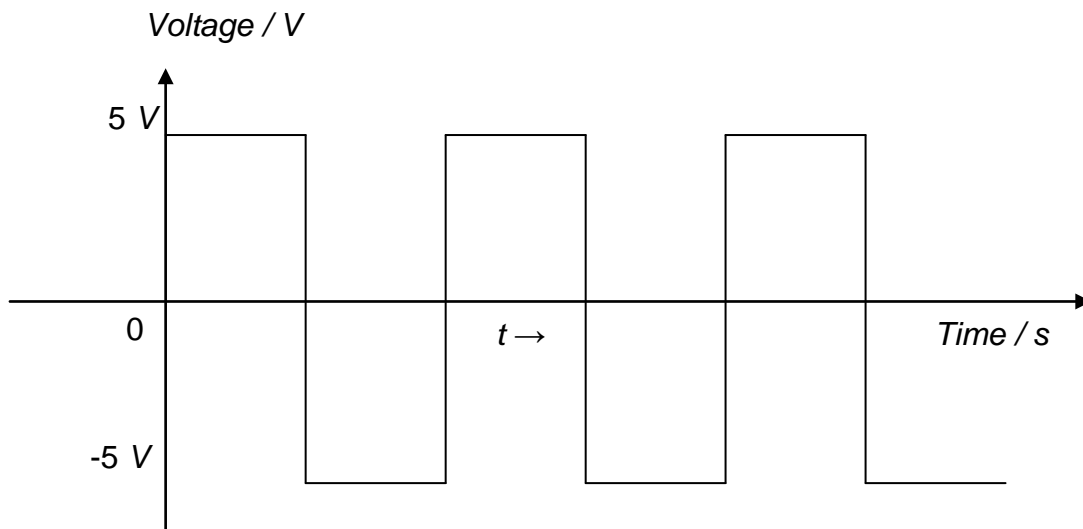


Figure Q2[a]
Rajah S2[a]

- (i) **Determine the harmonic coefficients for the periodic signal**
Tentukan pekali - pekali harmonik untuk isyarat berkala ini

Note: A generic Fourier series can be expressed as
Nota: Satu siri Fourier umum boleh diungkap sebagai

$$y(t) = \frac{A_0}{2} + \sum_{n=1}^{\infty} (A_n \cos(n\omega t) \pm B_n \sin(n\omega t))$$

where,

$$\text{di mana, } A_0 = \frac{\omega}{\pi} \int_0^{2\pi/\omega} y(t) dt \quad n = 0, 1, 2 \dots$$

$$A_n = \frac{\omega}{\pi} \int_0^{2\pi/\omega} y(t) \cos(n\omega t) dt \quad n = 0, 1, 2 \dots$$

$$B_n = \frac{\omega}{\pi} \int_0^{2\pi/\omega} y(t) \sin(n\omega t) dt \quad n = 1, 2 \dots$$

- (ii) **Sketch the frequency spectrum for the electrical signal up to the 9th harmonic.**

Lakarkan spektrum frekuensi bagi isyarat elektrik berkala ini sehingga harmonik ke-9.

(60 marks/markah)

- [b] **Aliasing occurs when an analog sine wave with frequency of 300 Hz is discretely sampled at a rate of 500 Hz.**

Pengaliansan berlaku apabila satu gelombang sinus analog dengan frekuensi 300 Hz disampelkan secara diskrit dengan kadar 500 Hz.

- (i) **What is the Nyquist frequency in this sampling? Estimate the apparent frequency that can be measured in this sampling.**

Apakah frekuensi Nyquist dalam pensampelan ini? Anggarkan frekuensi ketara yang dapat diukur dalam persampelan ini.

- (ii) **Explain the phenomena of aliasing when an analog waveform is recorded by discrete sampling. Hence suggest ONE (1) solution so that the sampling of the analog sine wave with frequency of 300 Hz can be done accurately without aliasing.**

Terangkan fenomena pengaliansan apabila satu gelombang analog direkodkan dengan pensampelan diskrit. Seterusnya, cadangkan SATU (1) penyelesaian supaya pensampelan gelombang sinus analog dengan frekuensi 300 Hz ini dapat dilakukan dengan jitu tanpa pengaliansan.

(40 marks/markah)

- Q3. [a] **A thermometer is assumed to be approximating a first-order system and known to have a time constant of 25 seconds.**

Satu termometer boleh diandaikan menghampiri satu sistem tertib pertama dan dikenalpasti dengan mempunyai pekali masa 25 saat.

- (i) **Explain the significance of the time constant, τ for a first-order system.**

Jelaskan kepentingan pekali masa, τ untuk sistem tertib pertama.

- (ii) **Sketch the time response to a step change from 30° to 120 °C. Indicate $t = \tau$ in the sketch and determine the corresponding temperature.**

Lakarkan masa sambutan system ini untuk perubahan langkah daripada 30 °C hingga 120 °C. Tunjukkan $t = \tau$ dan tentukan suhu yang sepadan.

(30 marks/markah)

- [b] An application demands that a sinusoidal pressure variation of 250 Hz be measured with no more than 2% dynamic errors. In selecting a suitable pressure transducer from a vendor catalog, you note that a desirable line of transducers has a fixed natural frequency of 600 Hz but that you have a choice of transducer damping ratios of between 0.5 and 1.5 in increments of 0.05. Select a suitable transducer. Assume that the transducer is a second order system.

Satu aplikasi diperlukan supaya perubahan tekanan bersinusoidal 250 Hz boleh diukur dengan ralat dinamik tidak melebihi 2%. Semasa memilih transduser tekanan yang sesuai dari katalog vendor, anda dapati bahawa garis wajar transduser mempunyai frekuensi semulajadi tetap 600 Hz tetapi anda mempunyai pilihan transduser dengan nisbah lembapan di antara 0.5 dan 1.5 dengan kenaikan 0.05. Pilih transduser yang sesuai. Anggapkan bahawa transduser adalah sistem tertib kedua.

Given that the solution of the underdamped second-order system is expressed as:

Diberikan bahawa penyelesaian untuk sistem tertib kedua yang kurang lembapan adalah dinyatakan sebagai:

$$s = e^{-t/\tau} \left[A \cos \sqrt{1 - \xi^2} \omega_n t + B \sin \sqrt{1 - \xi^2} \omega_n t \right] + \frac{s_s \cos(\Omega t - \varphi)}{\sqrt{[1 - (\Omega/\omega_n)^2]^2 + [2\xi(\Omega/\omega_n)]^2}}$$

Where,

Di mana,

A and B are constants that depend on particular initial conditions

A dan B adalah pemalar yang bergantung kepada keadaan awal tertentu

Ω = the undamped natural frequency in radians per second

Ω = frekuensi tabii tak teredam dalam radian sesaat

$\varphi = \tan^{-1} \left[\frac{2\xi(\Omega/\omega_n)}{1 - (\Omega/\omega_n)^2} \right]$ = the phase angle

$\varphi = \tan^{-1} \left[\frac{2\xi(\Omega/\omega_n)}{1 - (\Omega/\omega_n)^2} \right]$ = sudut fasa

ξ = the damping ratio

ξ = nisbah lembapan

ω_n = the natural frequency

ω_n = frekuensi tabii

s_s = the "static" amplitude, or the amplitude that is reached as $t \rightarrow \infty$

∞

s_s = amplitud "statik", atau amplitud itu dicapai sebagai $t \rightarrow \infty$

(40 marks/markah)

- [c] A configuration of a capacitive sensor to detect displacement is shown in Figure Q3[c]. The sensor is constructed using two parallel 12-mm-square plates separated by a distance of 0.2 mm. Given that the permittivity of free space as 8.85 pF/m and the dielectric constant of medium between plates is 1. The moving plate can be displaced either (i) horizontally or (ii) vertically.

Satu konfigurasi penderia kapasitif digunakan untuk mengesan anjakan ditunjukkan dalam Rajah S3 [a]. Penderia ini dibina daripada dua plat 12-mm-persegi yang selari dan dipisahkan oleh jarak 0.2 mm. Diberi ketelusan ruang bebas sebagai 8.85 pF / m dan pemalar dielektrik medium antara plat ialah 1. Plat-boleh-anjak boleh dianjak sama ada (i) secara mendatar atau secara menegak.

With the information given, compare the sensitivities of the capacitive sensor if the displacement change of 10% in original position is detected in (i) horizontal displacement and (ii) vertical displacement. Which displacement sensing is more suitable for linear measurement? Why?

Dengan maklumat yang diberikan, bandingkan kepekaan penderia kapasitif jika perubahan anjakan sebanyak 10% dalam kedudukan asal dikesan dalam (i) anjakan mendatar dan (ii) anjakan menegak. Pengesanan anjakan yang manakah lebih sesuai untuk pengukuran linear? Kenapa?

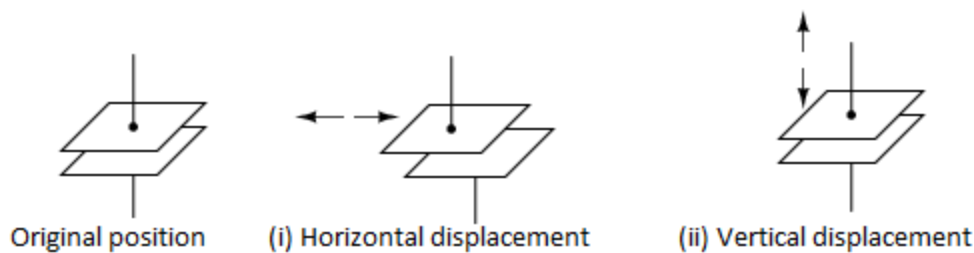


Figure Q3[c]
Rajah S3[c]

(30 marks/markah)

- Q4. [a] State any FIVE(5) signal conditioning methods used in instrumentation systems.**

Nyatakan mana-mana LIMA(5) kaedah penyesuaian isyarat yang digunakan dalam sistem peralatan.

(10 marks/markah)

- [b] **Figure Q4[b] shows a simple voltage dividing circuit. If the sensitivity η of the circuit is defined as the ratio of the change in the output voltage E_o to the change in the input k , obtain an expression for η .**

Rajah S4[b] menunjukkan litar pembahagi voltan mudah. Jika kepekaan η litar tersebut ditakrifkan sebagai nisbah perubahan voltan output kepada perubahan input k , dapatkan ungkapan bagi η .

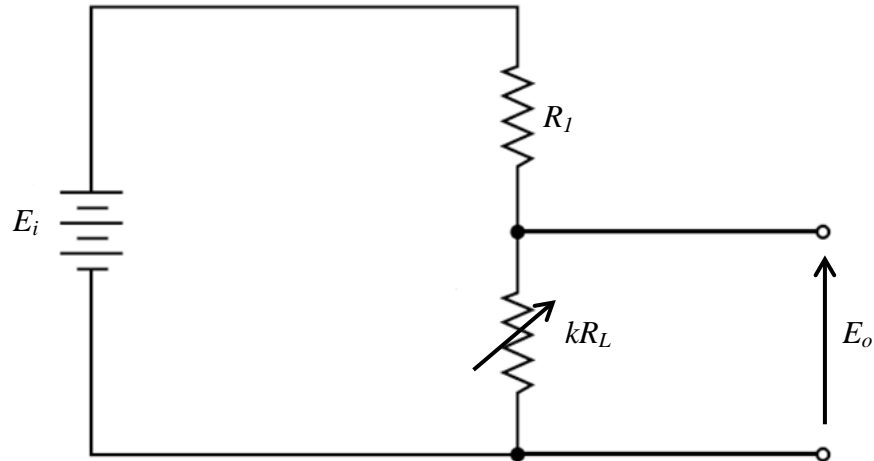


Figure Q4[b]
Rajah S4[b]

Hence, show that the sensitivity η is maximum when $R_1 = kR_L$.

Seterusnya tunjukkan bahawa kepekaan η adalah maksimum apabila $R_1 = kR_L$.

(40 marks/markah)

- [c] **State any FIVE (5) characteristics of a real amplifier that nearly satisfies those of an ideal amplifier.**

Nyatakan mana-mana LIMA (5) ciri penguat sebenar yang hampir memuaskan ciri-ciri bagi penguat ideal.

(10 marks/markah)

- [d] **Figure Q4[d] shows the circuit of a summing amplifier.**
Rajah S4[d] menunjukkan litar bagi penguat menjumlah.

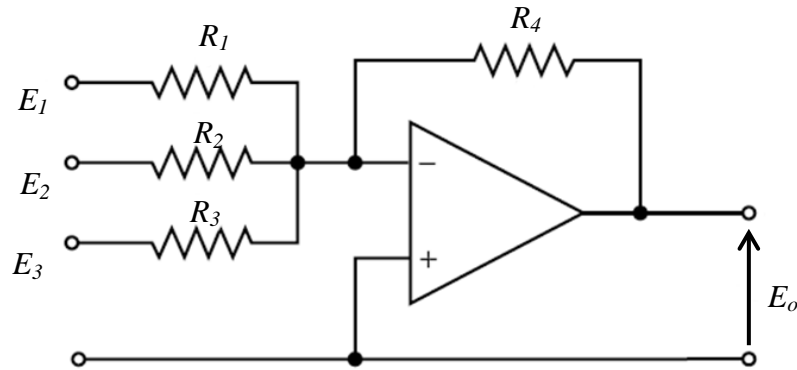


Figure Q4[d]
Rajah S4[d]

Show that the output voltage E_o is given by
Tunjukkan bahawa voltan output E_o diberikan oleh

$$E_o = - \left[E_1 \frac{R_4}{R_1} + E_2 \frac{R_4}{R_2} + E_3 \frac{R_4}{R_3} \right]$$

If $E_1 = E_2 = E_3 = 5 \text{ mV}$, and $R_4 = 20 \text{ k}\Omega$ determine any suitable combination of R_1, R_2 and R_3 to produce an output voltage of -10 V .

Jika $E_1 = E_2 = E_3 = 5 \text{ mV}$, dan $R_4 = 20 \text{ k}\Omega$ tentukan gabungan R_1, R_2 dan R_3 yang sesuai untuk menghasilkan voltan output sebanyak -10 V .

(40 marks/markah)

- Q5. [a] State TWO (2) advantages of the resistance bridge circuit over the ballast circuit for use in strain measurement.**

Nyatakan DUA(2) kelebihan litar tetimbang rintangan dibandingkan dengan litar balas untuk digunakan dalam pengukuran terikan.

(10 marks/markah)

- [b] Figure Q5[b] shows a bridge circuit used in strain measurement. The strain gage has a nominal resistance $R=200 \Omega$ which is equal to the resistance of the other three resistors in the circuit.**

Rajah S5[b] menunjukkan litar tetimbang yang digunakan untuk pengukuran terikan. Tolok terikan mempunyai rintangan nominal $R=200 \Omega$ yang sama dengan rintangan tiga perintang yang lain dalam litar tersebut.

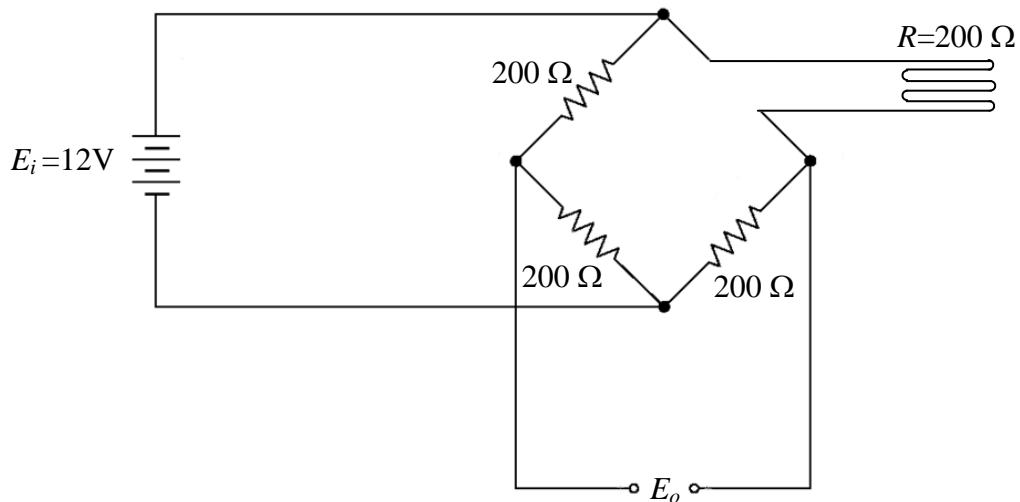


Figure Q5[b]
Rajah S5[b]

If the strain gage resistance changes by ΔR due to the application of strain to the strain gage, show that the change in the output voltage is given by,

Jika rintangan tolok terikan berubah sebanyak ΔR kerana terikan yang dikenakan pada tolok terikan tersebut, tunjukkan bahawa perubahan dalam voltan output diberikan oleh,

$$\Delta E_o = \frac{\Delta R}{800 + 2 \Delta R} E_i$$

Given that the gage factor F of the strain gage is 2.0, determine the strain value if the output voltage is 10 mV.

Diberikan bahawa faktor tolok F bagi tolok terikan tersebut ialah 2.0, tentukan nilai terikan jika voltan output ialah 10 mV.

(50 marks/markah)

- [c] Sketch the temperature-resistance relation for a resistance temperature detector (RTD) and a thermistor on the same graph. Based on your sketch state ONE(1) advantage and ONE(1) disadvantage of a thermistor compared to a RTD for temperature measurement.**

Lakarkan hubungan suhu-rintangan bagi pengesanan rintangan suhu (RTD) dan termistor pada graf yang sama. Berasaskan lakaran anda nyatakan SATU(1) kelebihan dan SATU(1) kelemahan termistor dibandingkan dengan RTD untuk pengukuran suhu.

(15 marks/markah)

- [d] **The temperature-resistance relation of a thermistor is given by the following expression**

$$R = R_0 e^{\left[\beta \left(\frac{1}{T} - \frac{1}{T_0}\right)\right]}$$

where R is the resistance at any temperature T , R_0 is the resistance at reference temperature T_0 and β is the thermistor material constant.

If the resistance of the thermistor is 5 k Ω at the reference temperature of 30°C and 500 Ω at a temperature of 150°C determine the value of the material constant β .

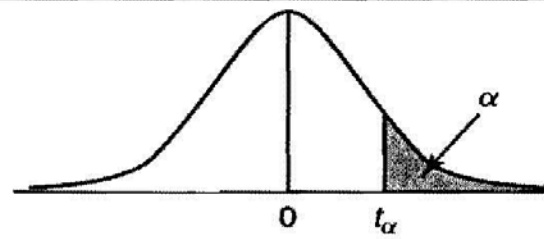
Hubungan suhu-rintangan bagi sebuah termistor diberikan oleh ungkapan berikut

$$R = R_0 e^{\left[\beta \left(\frac{1}{T} - \frac{1}{T_0}\right)\right]}$$

di mana R ialah rintangan pada sebarang T , R_0 ialah rintangan pada suhu rujukan T_0 dan β ialah pemalar bahan termistor.

Jika rintangan termistor ialah 5 k Ω pada suhu rujukan 30°C dan 500 Ω pada suhu 150°C tentukan nilai pemalar bahan β .

(25 marks/markah)

Student's t -Distribution (Values of $t_{\alpha, \nu}$)

ν	$t_{0.10, \nu}$	$t_{0.05, \nu}$	$t_{0.025, \nu}$	$t_{0.01, \nu}$	$t_{0.005, \nu}$	ν
1	3.078	6.314	12.706	31.821	63.657	1
2	1.886	2.920	4.303	6.965	9.925	2
3	1.638	2.353	3.182	4.541	5.841	3
4	1.533	2.132	2.776	3.747	4.604	4
5	1.476	2.015	2.571	3.365	4.032	5
6	1.440	1.943	2.447	3.143	3.707	6
7	1.415	1.895	2.365	2.998	3.499	7
8	1.397	1.860	2.306	2.896	3.355	8
9	1.383	1.833	2.262	2.821	3.250	9
10	1.372	1.812	2.228	2.764	3.169	10
11	1.363	1.796	2.201	2.718	3.106	11
12	1.356	1.782	2.179	2.681	3.055	12
13	1.350	1.771	2.160	2.650	3.012	13
14	1.345	1.761	2.145	2.624	2.977	14
15	1.341	1.753	2.131	2.602	2.947	15
16	1.337	1.746	2.120	2.583	2.921	16
17	1.333	1.740	2.110	2.567	2.898	17
18	1.330	1.734	2.101	2.552	2.878	18
19	1.328	1.729	2.093	2.539	2.861	19
20	1.325	1.725	2.086	2.528	2.845	20
21	1.323	1.721	2.080	2.518	2.831	21
22	1.321	1.717	2.074	2.508	2.819	22
23	1.319	1.714	2.069	2.500	2.807	23
24	1.318	1.711	2.064	2.492	2.797	24
25	1.316	1.708	2.060	2.485	2.787	25
26	1.315	1.706	2.056	2.479	2.779	26
27	1.314	1.703	2.052	2.473	2.771	27
28	1.313	1.701	2.048	2.467	2.763	28
29	1.311	1.699	2.045	2.462	2.756	29
∞	1.282	1.645	1.960	2.326	2.576	∞