
UNIVERSITI SAINS MALAYSIA

First Semester Examination
2016/2017 Academic Session

December 2016 / January 2017

EMC 311 – Mechatronics
[Mekatronik]

Duration: 2 hours
[Masa: 2 jam]

Please check that this paper consists of NINE printed pages, and FOUR questions before you begin the examination.

Sila pastikan bahawa kertas soalan ini mengandungi SEMBILAN mukasurat, dan EMPAT soalan yang bercetak sebelum anda memulakan peperiksaan.

Instructions : Answer **ALL** (4) questions.
*[Arahan : Jawab **SEMUA** (4) soalan.]*

In the event of any discrepancies, the English version shall be used.

[Sekiranya terdapat sebarang percanggahan pada soalan peperiksaan, versi Bahasa Inggeris hendaklah diguna pakai.]

Write your index number in the space provided on the question paper to be attached to answer sheet.

[Tulis nombor angka giliran dalam ruangan yang disediakan pada kertas soalan peperiksaan untuk dikepilkan bersama kertas jawapan.]

Q1. [a] Explain the principle of Pressure-limiting valves. Draw its symbol.

Terangkan prinsip injap menghad tekanan. Lukis simbolnya.

(10 marks/markah)

[b] Draw the symbols for

- (i) 3/2-way valve, actuation by roller, spring return, normally closed,**
- (ii) 5/2-way valve, actuation by pressing, with detent,**
- (iii) 5/2-way double-pilot pneumatic valve, pneumatically actuated in both directions.**

Lukiskan simbol untuk

- (i) Injap hala 3/2, menggerakkan dengan penggelek, pulangan pegas, biasanya tertutup,*
- (ii) Injap hala 5/2, menggerakkan secara menekan, dengan penahan,*
- (iii) Injap pneumatik hala 5/2 panduan berganda, digerakkan secara pneumatik di kedua-dua arah.*

(20 marks/markah)

- [c] For the pneumatic circuit shown in Figure Q1[c], what is the sequence of operations when the start push-button is pressed? Explain the sequence of operations. a-, a+, b-, and b+ are limit switches to detect when the cylinders are fully retracted and fully extended.

Bagi litar pneumatik yang ditunjukkan dalam Rajah S1[c], apakah urutan operasi apabila permulaan butang-tekan ditekan? Terangkan urutan operasi. a-, a+, b-, dan b+ adalah suis had untuk mengesan apabila silinder ditarik balik sepenuhnya dan dibuka sepenuhnya.

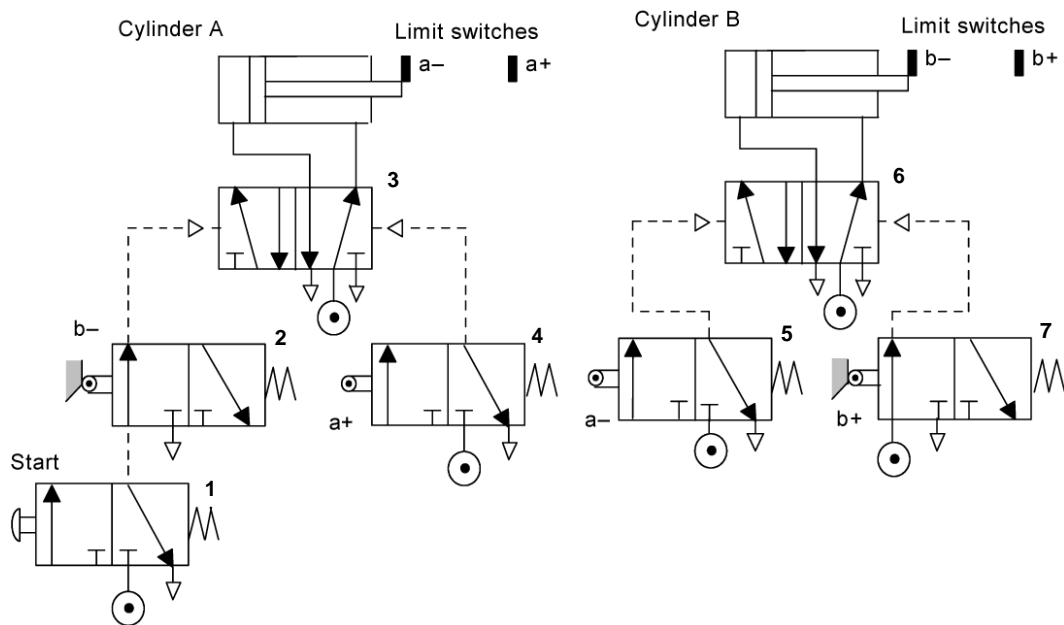


Figure Q1[c]
Rajah S1[c]

(45 marks/markah)

- [d] Design a pneumatic valve circuit to control two pneumatic cylinders A and B, which gives the sequence of A+, followed by B+ and then simultaneously followed by A- and B-. Explain the sequence of operations.

Reka bentuk sebuah litar injap pneumatik untuk mengawal dua silinder pneumatik A dan B yang memberikan urutan A +, diikuti oleh B + dan secara serentak diikuti oleh A- dan B-. Terangkan urutan operasinya.

(25 marks/markah)

- Q2. [a] Explain the difference between a diode and a thyristor. Show their characteristics and circuits.

Terangkan perbezaan di antara diod dan tiristor. Tunjukkan ciri-ciri dan litaranya.

(15 marks/markah)

- [b] **What is the advantage of brushless DC motor compared to brush-type DC motor? Describe briefly the principle of the brushless DC permanent magnet motor.**

Apakah kelebihan motor DC tanpa berus berbanding motor DC jenis berus? Terangkan secara ringkas prinsip motor DC tanpa berus magnet kekal.

(20 marks/markah)

- [c] **Design a circuit to drive a DC motor in forward and reverse directions. Describe the electrical connections during forward and reverse directions in separate figure.**

Reka bentuk litar untuk memandu motor DC dalam arah hadapan dan belakang. Terangkan sambungan elektrik semasa arah hadapan dan belakang dalam rajah yang berasingan.

(35 marks/markah)

- [d] **A permanent magnet DC motor shown in Figure Q2[d] has an armature resistance of 1.0Ω and field resistance of 0.5Ω . When a voltage of 240 V is applied to the motor, it reaches a steady-state speed of rotation of 30 rev/s and draws an armature current of 50 A and field current of 20 A .**

Sebuah magnet kekal motor DC yang ditunjukkan dalam Rajah S2[d] mempunyai rintangan angker 1.0Ω dan rintangan bidang 0.5Ω . Apabila voltan 240 V digunakan untuk motor, ia mencapai kelajuan mantap putaran 30 rev/s dan menarik arus angker 50 A dan arus bidang 20 A .

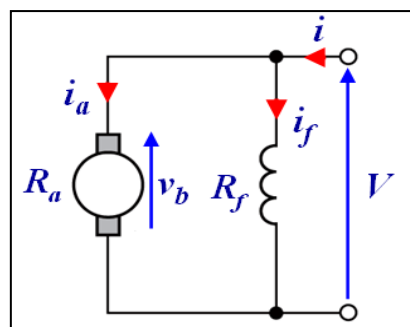


Figure Q2[d]
Rajah S2[d]

Calculate the following:

- (i) the power input to the motor,
- (ii) the power loss in the armature,
- (iii) the torque generated at that speed,
- (iv) if the torque required remains the same but current supplied is doubled, what happens to the speed?

Kirakan yang berikut:

- (i) *input kuasa untuk motor,*
- (ii) *kehilangan kuasa pada anker,*
- (iii) *tork yang dihasilkan pada kelajuan itu,*
- (iv) *jika tork yang diperlukan tetap sama tetapi arus yang dibekalkan adalah dua kali ganda, apa yang berlaku kepada kelajuan?*

(30 marks/markah)

Q3. [a] Referring to Figure Q3[a], describe the operation of a programmable logic controller (PLC).

Merujuk kepada Rajah S3[a], huraikan operasi sebuah pengawal logik bolehaturcara (PLC).

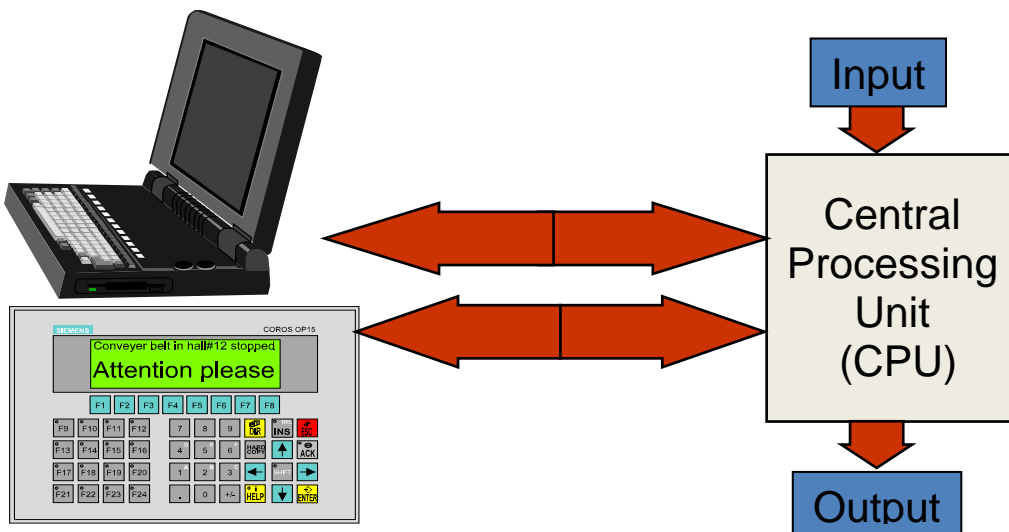


Figure Q3[a]
Rajah S3[a]

(20 marks/markah)

- [b] **Figure Q3[b] shows electrical circuit for an alternating current induction motor connected to two relays for switching ON and changing direction. The relays and a switch will be connected to terminal 010.01, 010.02 and 000.00 of a programmable logic controller (PLC) respectively. Draw the electrical circuit showing the connections.**

Rajah S3[b] menunjukkan litar elektrik untuk satu motor induksi arus ulang-alik yang disambungkan kepada dua geganti bagi menghidupkan dan menukar arah. Geganti-geganti tersebut dan satu suis masing-masing disambungkan kepada terminal 010.01, 010.02 dan 000.00 sebuah pengawal logik bolehaturcara (PLC). Lukis litar elektrik yang menunjukkan sambungan tersebut.

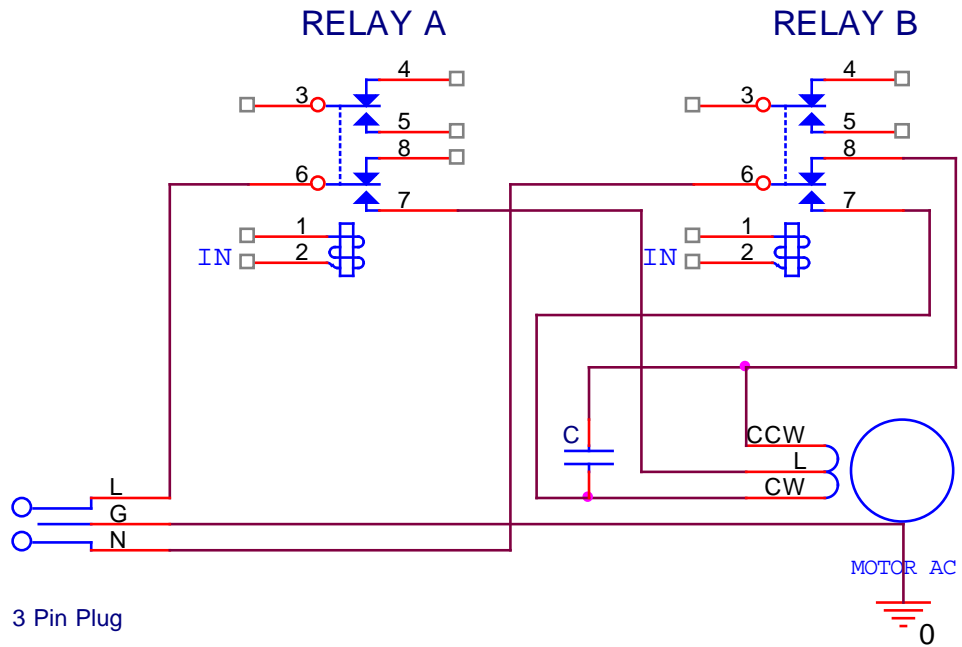


Figure Q3[b]
Rajah S3[b]

(30 marks/markah)

- [c] **Draw a ladder diagram to be loaded into a programmable logic controller (PLC) to control the motor mentioned in question Q3[b]. When the switch is pressed, the motor will rotate clockwise for 4 seconds after a delay of 2 seconds. It then will rotate counter clockwise for 5 seconds after a delay of 3 seconds. During the delay it will stop rotating. The process will continue repeating until the switch is released.**

Lukis satu rajah tetangga yang akan dimuatkan ke dalam sebuah pengawal logik bolehaturcara (PLC) bagi mengawal motor yang disebut dalam soalan S3[b]. Apabila suis ditekan, motor tersebut akan berputar mengikut jam selama 4 saat selepas penangguhan 2 saat. Ia kemudian akan berputar melawan jam selama 5 saat selepas penangguhan 3 saat. Semasa penangguhan ia akan berhenti berputar. Proses tersebut akan terus berulang sehingga suis dilepaskan.

(30 marks/markah)

- [d] **Simplify the Boolean equation $Q = A + \overline{A + B}$ using Boolean algebra and De Morgan law.**

Ringkaskan persamaan Boolean $Q = A + \overline{A + B}$ menggunakan aljebra Boolean dan hukum De Morgen.

(20 marks/markah)

- Q4. [a] Convert the BCD number 10010101 to decimal, binary, octal and hexadecimal number.**

Tukarkan nombor BCD 10010101 kepada nombor perpuluhan, binari, perlatan dan perenambelas.

(20 marks/markah)

- [b] **Figure Q4[b] shows the GPIO pins on a Raspberry Pi microcontroller. A solenoid valve that controls a pneumatic cylinder is connected to pin 23 of the microcontroller. Two switches are connected to pin 4 and 17 of the microcontroller. Draw the electrical circuit showing the connections.**

Rajah S4[b] menunjukkan pin-pin GPIO pada sebuah pengawal-mikro Raspberry Pi. Sebuah injap bersolenoid yang mengawal sebuah silinder pneumatik disambungkan kepada pin 23 pengawal-mikro tersebut. Dua suis disambung kepada pin 4 dan 17 pengawal-mikro tersebut. Lukis litar elektrik yang menunjukkan sambungan tersebut.

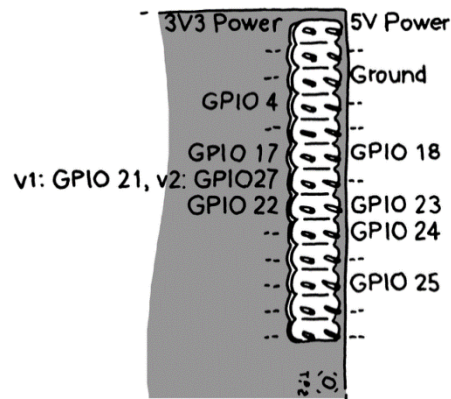


Figure Q4[b]
Rajah S4[b]

(30 marks/markah)

- [c] **Write a Python program for a Raspberry Pi microcontroller to control the pneumatic cylinder mentioned in question Q4[b]. When the program is executed, the cylinder will extend for 5 second if both switches are pressed. The process will continue repeating forever.**

Tulis satu aturcara Python untuk sebuah pengawal-mikro Raspberry Pi bagi mengawal silinder pneumatik yang disebut dalam soalan S4[b]. Apabila aturcara tersebut dilaksanakan, silinder tersebut akan memanjang selama 5 saat jika kedua-dua suis ditekan. Proses ini akan terus berulang selamanya.

(30 marks/markah)

[d] Write a Linux shell script for a Raspberry Pi microcontroller in a text file named off.sh to turn off any two pins and remove their associated directory. Type on the Linux command prompt the commands to

- (i) run command as root to access pins,**
- (ii) make the text file become executable, and**
- (iii) turn off pin 23 and 24 and remove their associated folder.**

Tulis satu skrip shell Linux bagi sebuah pengawal-mikro Raspberry Pi dalam satu fail teks bernama off.sh bagi mematikan sebarang dua pin dan membuang direktori berkaitannya. Taip pada arahan segera Linux arahan-arahan bagi

- (i) melaksanakan arahan sebagai akar untuk mengakses pin-pin,*
- (ii) membuat fail teks tersebut boleh-dilaksanakan, dan*
- (iii) mematikan pin 23 dan 24 dan membuang direktori berkaitannya.*

(20 marks/markah)