
UNIVERSITI SAINS MALAYSIA

Peperiksaan Semester Pertama
Sidang Akademik 2004/2005

Oktober 2004

EAH 221/3 – Mekanik Bendalir Untuk Jurutera Awam

Masa : 3 jam

Arahan Kepada Calon:

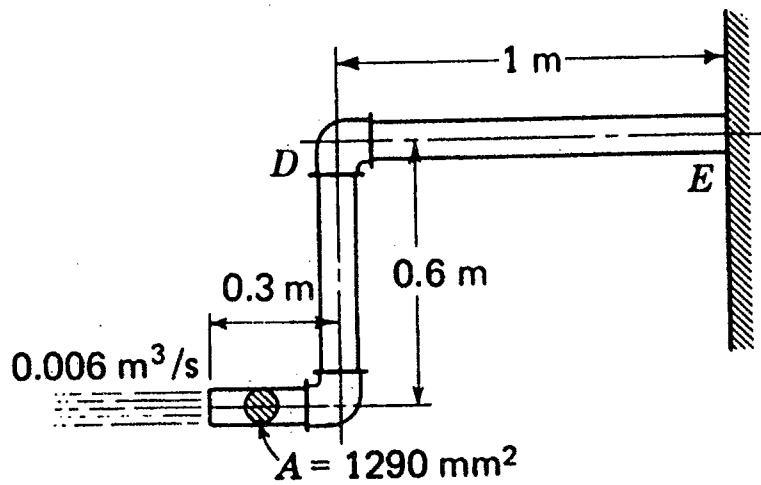
1. Sila pastikan kertas peperiksaan ini mengandungi **SEPULUH (10)** muka surat bercetak termasuk lampiran sebelum anda memulakan peperiksaan ini.
2. Kertas ini mengandungi **ENAM (6)** soalan. Jawab **LIMA (5)** soalan. Markah hanya akan dikira bagi **LIMA (5)** jawapan **PERTAMA** yang dimasukkan di dalam buku mengikut susunan dan bukannya **LIMA (5)** jawapan terbaik.
3. Semua soalan mempunyai markah yang sama.
4. Semua soalan **MESTILAH** dijawab dalam Bahasa Malaysia kecuali bagi soalan nombor 4 hingga nombor 6 boleh dijawab dalam Bahasa Inggeris.
5. Semua jawapan **MESTILAH** dimulakan pada muka surat yang baru.
6. Tuliskan nombor soalan yang dijawab di luar kulit buku jawapan anda.

1. (a) Nyatakan dan jelaskan **TIGA (3)** konsep utama yang diguna pakai dalam Mekanik Bendalir?

(5 markah)

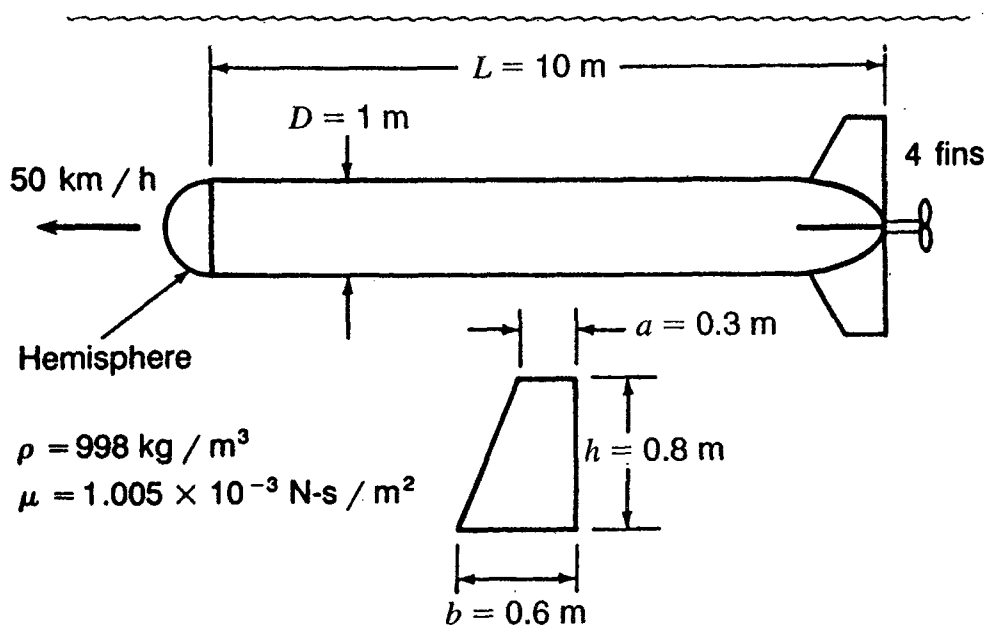
(b) Cari nilai momen lentur (bending moment) pada E dari sistem paip di Rajah 1.0 sekiranya aliran adalah mantap (steady flow).

(15 markah)



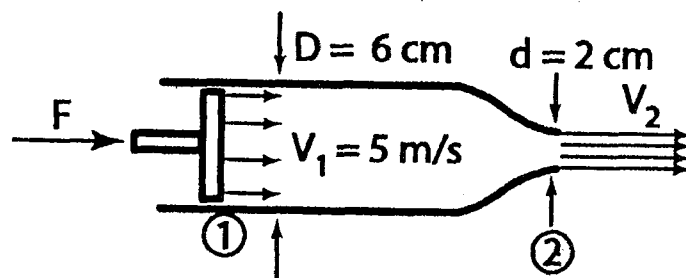
Rajah 1.0

2. (a) Sebuah torpedo seperti Rajah 2.0 bergerak pada kelajuan 50km/h. Cari keperluan kuasa (kilowatt) untuk menggerakkan torpedo tersebut. (Nota andaikan nilai $Re_{cr} = 500,000$) Turutan yang diperlukan :
- Cari nilai daya seretan pada selinder torpedo tersebut dengan nilai kekasaran $e = 2 \times 10^{-3}m$.
 - Cari nilai daya sesirip (fins) torpedo dengan nilai kekasaran $e = 4.5 \times 10^{-5}m$.
 - Cari nilai daya seretan untuk bahagian hemispher dengan andaian $C_D = 0.38$
(12 markah)



Rajah 2.0

- (b) Piston nosel seperti Rajah 3.0 ditolak dengan halaju 5 m/s. Cari nilai halaju air keluar dari nosel (section 2) dan daya yang diperlukan untuk menolak piston tersebut. Andaian adalah tekanan di section 2 adalah pada tekanan udara.
(8 markah)

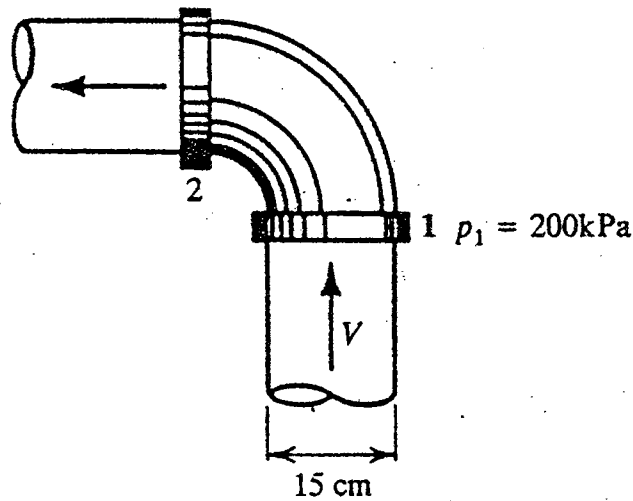


Rajah 3.0

3. (a) Air mengalir melalui sesiku 90° seperti Rajah 4.0 dengan kadar alir 300 l/s. Kehilangan turus pada sesiku tersebut adalah $0.9V^2/2g$. Cari nilai magnitud dan arah daya yang diperlukan untuk meletakkan sesiku itu di tempatnya.

(Nota : Andaian sistem tersebut di atas plana horizontal)

(10 markah)

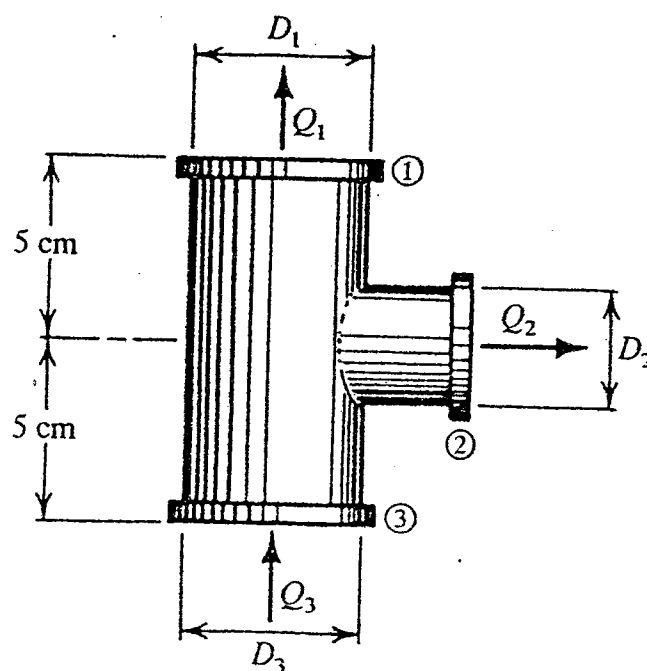


Rajah 4.0

- (b) Air mengalir melalui liku T seperti Rajah 5.0. Diberi Q_3 adalah 200 l/s, Q_1 adalah 125 l/s, $D_3 = D_1$ adalah 30 cm. Tekanan di 3 adalah 250 kPa. Cari nilai magnitud daya dan arahnya yang diperlukan untuk meletakkan sesiku itu di tempatnya.

(Nota : Andaian sistem tersebut di atas plana horizontal)

(10 markah)



Rajah 5.0

4. (a) Nyatakan definisi dan unit (SI) berikut :

- i. Ketumpatan jisim
- ii. Pekali/kelikatan
- iii. Tegangan permukaan

(3 markah)

(a) Define the followings and state their SI units.

- i. Mass density
- ii. Coefficient of viscosity
- iii. Surface tension

(b) Sekiranya 5 m^3 minyak mempunyai berat 40 kN, kira;

- i. Berat tentu
- ii. Ketumpatan jisim
- iii. Graviti tentu untuk minyak tersebut

(4 markah)

(b) If 5 m^3 of a certain oil weights 40 kN, calculate the:

- i. specific weight,
- ii. mass density and
- iii. specific gravity of this oil.

(c) Sebuah plat segiempat bersaiz 25 cm x 50 cm dan mempunyai berat 25 kg[f] meluncur turun melalui satah condong 30° dengan halaju seragam 2m/saat. Sekiranya 2 mm sela seragam di antara plat dan satah condong, cari nilai kelikatan minyak tersebut.

(7 markah)

(c) A rectangular plate of size 25 cm by 50 cm and weighing 25 kg[f] slides down a 30° inclined surface at a uniform velocity of 2 m/sec. If the uniform 2 mm gap between the plate and the inclined surface is filled with oil determine the viscosity of the oil.

(d) Cari nilai tekanan dalaman titisan air bergarispusat 0.05 mm pada 20° sekiranya tekanan udara sekeliling adalah 1.03 kg[f]cm^2 . Diberi $\sigma = 0.0075 \text{ kg[f]/m}$ untuk air pada 20°C .

(6 markah)

(d) What is the pressure within a droplet of water of 0.05mm in diameter at 20°C , if the pressure outside the droplet is standard atmospheric pressure of 1.03 kg[f]cm^2 ? Given $\sigma = 0.075 \text{ N/m}$ for water at 20°C .

5. (a) Bincangkan terma keamatan tekanan dan turus tekanan.

(4 markah)

(a) Explain the terms, intensity of pressure and pressure head.

(b) Dalam Rajah 6.0, paip M terdiri daripada karbon tetraklorida yang mempunyai graviti tentu 1.594 pada tekanan 1.05 kg[f]/cm^2 dan paip N terdiri daripada minyak tentu 0.8. Sekiranya tekanan pada paip N adalah 1.75 kg[f]/cm^2 dan raksa digunakan sebagai cecair manometrik, cari nilai x.

(8 markah)

(b) As shown in the accompanying Figure 6.0, pipe M contains carbon tetrachloride of specific gravity 1.594 under a pressure 1.05 kg[f]/cm^2 and pipe N contains oil of specific gravity 0.8. If the pressure in the pipe N is 1.75 kg[f]/cm^2 and the manometric fluid is mercury, find the difference x between the levels of mercury.

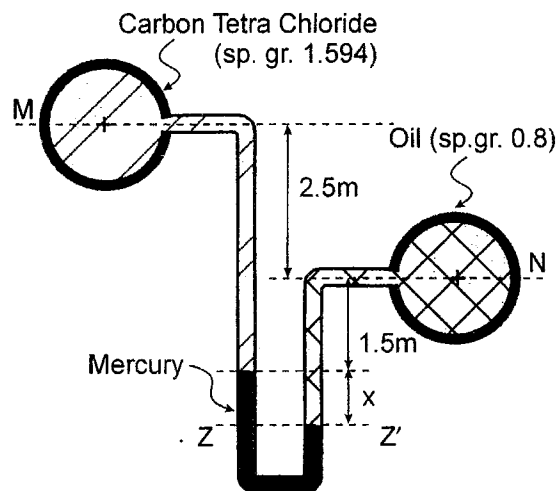


Figure 6.0

- (c) Titik A berada 0.25m di bawah permukaan cecair yang mempunyai graviti tentu 1.25 seperti Rajah 7.0. Cari nilai tekanan pada titik A sekiranya graviti tentu adalah 1.36 dan mempunyai ketinggian 2.1m.

(8 markah)

- (c) Point A is 0.25m below the surface of the liquid of specific gravity 1.25, in the vessel as shown in the Figure 7.0. What is the pressure at A if a liquid of specific gravity 1.36 rises 2.1m in the tube?

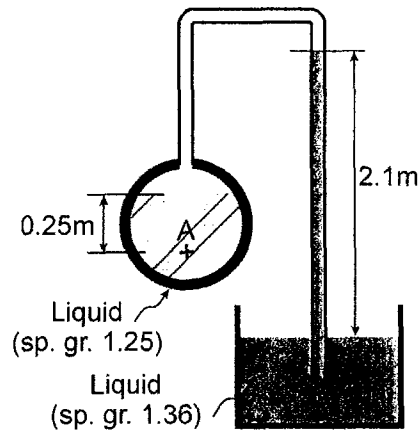


Figure 7.0

6. (a) Bincangkan terma berikut :

- i. Jumlah tekanan dan pusat tekanan
- ii. Daya ketimbangan dan pusat ketimbangan

(4 markah)

(a) Explain the terms

- i. Total pressure and centre of pressure
- ii. Buoyant force and centre of buoyancy

(b) Sebuah plat mempunyai garis pusat luaran 3m dan garis pusat dalaman 1.5m ditenggelamkan pada kedalaman seperti Rajah 8.0. Cari nilai jumlah tekanan dan lokasi pusat tekanan pada plat tersebut.

(8 markah)

(b) An annular plate 3m external diameter and 1.5m internal diameter is immersed in water with its greatest and least depths below water surface as 3.6m and 1.2m respectively as shown in Figure 8.0. Determine the total pressure and the position of centre of pressure on one face of the plate.

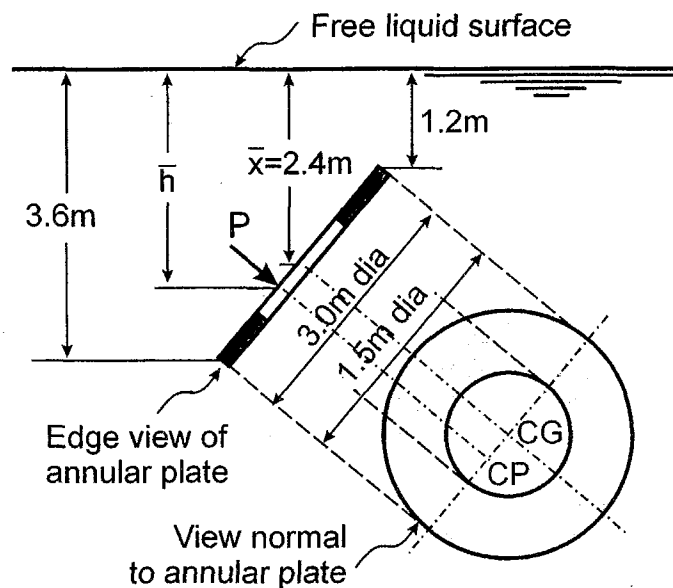


Figure 8.0

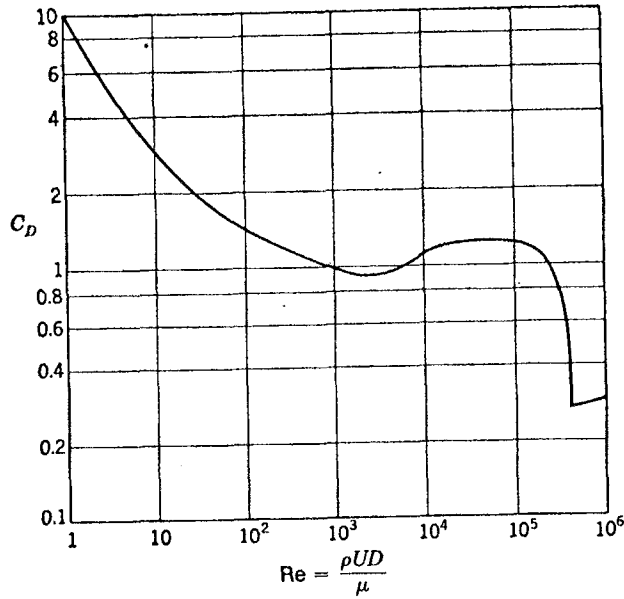
(8 marks)

(b) Sebiji belon dan peralatan mempunyai berat 441.45 N/m³. Bila diisi udara seberat 5.415 N/m³, belon berbentuk sphere dan bergaris pusat 7m. Apakah nilai maksimum berat kargo yang boleh diangkat oleh belon itu sekiranya berat unit udara adalah 12.066 N/m³.

(8 markah)

(c) An empty balloon and its equipment weights 441.45 N. When inflated with a gas weighing 5.415 N/m³, the balloon is spherical and 7m in diameter. What is the maximum weight of cargo that the balloon can lift, assuming air to have a unit weight 12.066 N/m³.

LAMPIRAN



Drag coefficient for a cylinder.

Table 12.2 Drag coefficients for two-dimensional bodies at $Re \approx 10^5$

Shape	C_D	C_D	
		Laminar flow	Turbulent flow
Plate →	2.0		
Half cylinder →	1.2		
	1.7		
Half tube →	1.2		
	2.3		
Square cylinder →	2.1		
	1.6		
Equilateral triangle →	1.6		
	2.0		
Ellipses:			
2:1 →		0.6	0.20
4:1 →		0.35	0.10
8:1 →		0.28	0.10
Cylinder: →		1.2	0.30
Rectangular plate →		$\left(\frac{b}{h}\right) \begin{cases} 1 & 1.18 \\ 5 & 1.2 \\ 10 & 1.3 \\ 20 & 1.5 \end{cases}$	

Table 12.3 Drag coefficients for three-dimensional bodies

Shape	C_D	C_D	
		Laminar flow	Turbulent flow
Disc →	1.17		
60° cone →	0.49		
Cube →	1.05		
	0.80		
Hollow cup →	0.38		
	1.42		
Solid hemisphere →	0.38		
	1.17		
Sphere: →		0.47	0.27
Ellipsoidal body of revolution:			
2:1 →		0.27	0.06
4:1 →		0.20	0.06
8:1 →		0.25	0.13

FRICTION FACTOR FOR
TURBULENT FLOW

$$f = \frac{0.25}{\left[\log \left(\frac{1}{3.7(D/\epsilon)} + \frac{5.74}{N_R^{0.9}} \right) \right]^2}$$

REYNOLDS NUMBER FOR
NONCIRCULAR SECTIONS

$$N_R = \frac{v(4R)\rho}{\mu} = \frac{v(4R)}{\nu}$$

DARCY'S EQUATION FOR
NONCIRCULAR SECTIONS

$$h_L = f \frac{L}{4R} \frac{v^2}{2g}$$

HAZEN-WILLIAMS FORMULA
U.S. CUSTOMARY UNITS

$$v = 1.32 C_h R^{0.63} s^{0.54}$$

HAZEN-WILLIAMS FORMULA
SI UNITS

$$v = 0.85 C_h R^{0.63} s^{0.54}$$

HYDRAULIC RADIUS

$$R = \frac{A}{WP} = \frac{\text{area}}{\text{wetted perimeter}}$$

REYNOLDS NUMBER FOR OPEN
CHANNELS

$$N_R = \frac{vR}{\nu}$$

FROUDE NUMBER

$$N_F = \frac{v}{\sqrt{gy_h}}$$

HYDRAULIC DEPTH

$$y_h = A/T$$

MANNING'S EQUATION—SI UNITS

$$v = \frac{1.00}{n} R^{2/3} S^{1/2}$$

NORMAL DISCHARGE—SI UNITS

$$Q = \left(\frac{1.00}{n} \right) AR^{2/3} S^{1/2}$$

MANNING'S EQUATION—U.S.
CUSTOMARY UNITS

$$v = \frac{1.49}{n} R^{2/3} S^{1/2}$$

NORMAL DISCHARGE—U.S.
CUSTOMARY UNITS

$$Q = AV = \left(\frac{1.49}{n} \right) AR^{2/3} S^{1/2}$$

GENERAL FORM OF FORCE
EQUATION

$$F = (m/\Delta t)\Delta v = M \Delta v = \rho Q \Delta v$$

FORCE EQUATIONS IN x, y, AND z
DIRECTIONS

$$F_x = \rho Q \Delta v_x = \rho Q (v_{2x} - v_{1x})$$

$$F_y = \rho Q \Delta v_y = \rho Q (v_{2y} - v_{1y})$$

$$F_z = \rho Q \Delta v_z = \rho Q (v_{2z} - v_{1z})$$

EFFECTIVE VELOCITY AND
VOLUME FLOW RATE

$$v_e = v_1 - v_0$$

$$Q_e = A_1 v_e$$

DRAG FORCE

$$F_D = \text{drag} = C_D(\rho v^2/2)A$$

STOKES'S LAW—DRAG ON A SPHERE
RELATED TO CROSS SECTIONAL AREA

$$F_D = \frac{12\mu v A}{D} = \left(\frac{12\mu v}{D} \right) \left(\frac{\pi D^2}{4} \right) = 3\pi\mu v D$$

LIFT FORCE

$$F_L = C_L(\rho v^2/2)A$$

IDEAL GAS LAW

$$\frac{p}{\gamma T} = \text{constant} = R$$

CRITICAL PRESSURE RATIO

$$\left(\frac{p_2'}{p_1} \right)_c = \left(\frac{2}{k+1} \right)^{k/(k-1)}$$

SONIC VELOCITY

$$c = \sqrt{\frac{k g p_2'}{\gamma_2}}$$

EQUIVALENT DIAMETER FOR A
RECTANGULAR DUCT

$$D_e = \frac{1.3(ab)^{5/8}}{(a+b)^{1/4}}$$

VELOCITY PRESSURE FOR AIR
FLOW (U.S.)

$$H_v = \left(\frac{v}{4005} \right)^2 \text{ in H}_2\text{O}$$

VELOCITY PRESSURE FOR AIR
FLOW (SI)

$$H_v = \left(\frac{v}{1.289} \right)^2 \text{ Pa}$$