

---

UNIVERSITI SAINS MALAYSIA

Peperiksaan Semester Pertama  
Sidang Akademik 2004/05

Oktober 2004

**EAG 345/2 - Analisis Geoteknik**


Masa : 3 jam

---

**Arahan Kepada Calon:**

1. Sila pastikan kertas peperiksaan ini mengandungi **ENAM (6)** muka surat bercetak sebelum anda memulakan peperiksaan ini.
2. Kertas ini mengandungi **ENAM (6)** soalan. Jawab **LIMA (5)** soalan sahaja. Markah hanya akan dikira bagi **LIMA (5)** jawapan **PERTAMA** yang dimasukkan di dalam buku mengikut susunan dan bukannya **LIMA (5)** jawapan terbaik.
3. Semua soalan mempunyai markah yang sama.
4. Semua soalan **MESTILAH** dijawab dalam Bahasa Malaysia.
5. Semua jawapan **MESTILAH** dimulakan pada muka surat yang baru.
6. Tuliskan nombor soalan yang dijawab di luar kulit buku jawapan anda.

1. (a) Tentukan nilai keupayaan gelas muktamad ke atas suatu tiang yang terletak di atas suatu asas pad berbentuk segiempat sama berdimensi 2 m di dalam lapisan tanah lempung berpasir pada kedalaman 1.25 m. Nilai kejelikitan dan sudut geseran dalam tanah tersebut dalam bentuk tegasan berkesan adalah masing-masing 10 kPa dan 29 darjah. Nilai berat unit tanah tersebut adalah 1800 kg/m<sup>3</sup>. (10 markah)
- (b) Suatu asas jalur perlu direkabentuk untuk menampung beban sebesar 820 kN/m pada kedalaman 1.2 m di bawah paras bumi. Nilai kejelikitan tanah adalah 60 kPa manakala sudut geseran dalam adalah 0 darjah. Tentukan lebar asas yang diperlukan untuk menanggung beban di atas sekiranya Faktor Keselamatan sebesar 3.0 digunakan. Paras air bumi didapati berada pada paras 5 m di bawah paras bumi. Nilai ketumpatan pukal dan tepu tanah adalah masing-masing 1.65 Mg/m<sup>3</sup> dan 2.10 Mg/m<sup>3</sup>. (10 markah)
2. (a) Huraikan **TIGA (3)** kaedah pengelasan cerucuk yang selalunya digunakan dalam kejuruteraan geoteknikal. Gunakan lakaran untuk menyokong jawapan anda. (4 markah)
- (b) Bincangkan perbezaan utama di antara cerucuk terjara (bored pile) dan cerucuk terpacu (driven pile) dalam konteks kejuruteraan geoteknikal. (4 markah)
- (c) Satu cerucuk konkrit bergarispusat 200 mm telah dipacu ke dalam satu lapisan tanah tak homogenous pada kedalaman 15 m seperti Rajah 1 di bawah.

|      |         |   |   |
|------|---------|---|---|
| 0 m  |         |   |   |
| 6 m  | Lempung |   | $C_u = 40 \text{ kN/m}^2$<br>$\gamma = 1600 \text{ kg/m}^3$ |
| 12 m | Pasir   |   | $\phi = 35^\circ$<br>$\gamma = 1600 \text{ kg/m}^3$         |
| 15m  | Lempung |  | $C_u = 60 \text{ kN/m}^2$<br>$\gamma = 1800 \text{ kg/m}^3$ |
| 18m  |         |   |   |

Rajah 1

Tentukan:-

- i) Nilai geseran kulit cerucuk. (3 markah)
- ii) Nilai galas hujung cerucuk. (3 markah)
- iii) Nilai keupayaan muktamad cerucuk tunggal. (3 markah)
- iv) Nilai keupayaan muktamad cerucuk kumpulan 2 x 2 yang berjarak 1 m c/c. (3 markah)

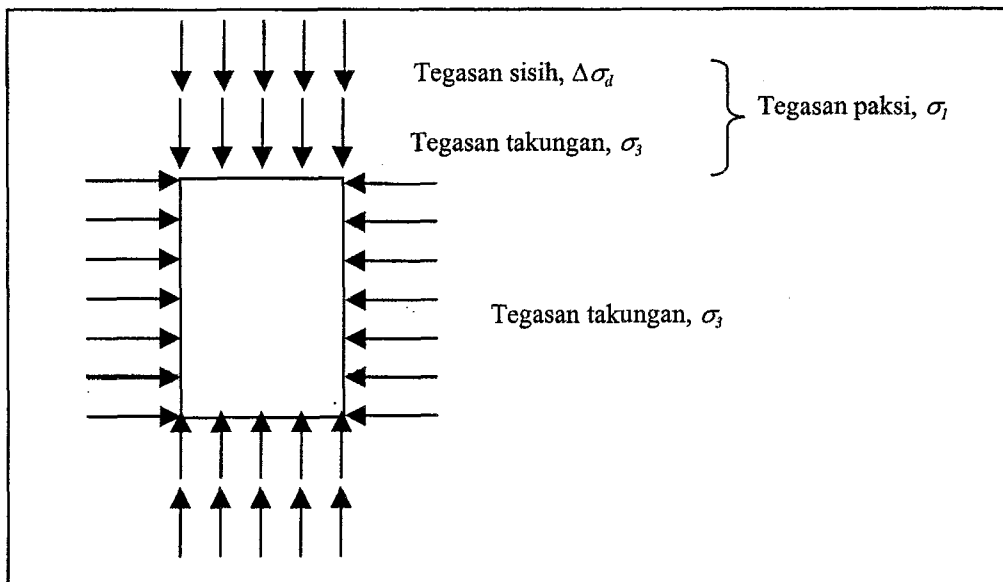
(Nyatakan sebarang anggapan yang dibuat).

3. Kekuatan ricih tanah liat terkukuh biasa mempunyai persamaan berikut:

$$\tau = \sigma' \tan 25^\circ$$

Sekiranya ujian tiga-paksi terkukuh tak tersalir (CU) dijalankan ke atas tanah liat berkenaan dengan keputusan ujian semasa gagal didapati seperti yang berikut:

$$\sigma_3 = 200 \text{ kN/m}^2$$
$$\Delta(\sigma_d)_f = 140 \text{ kN/m}^2$$

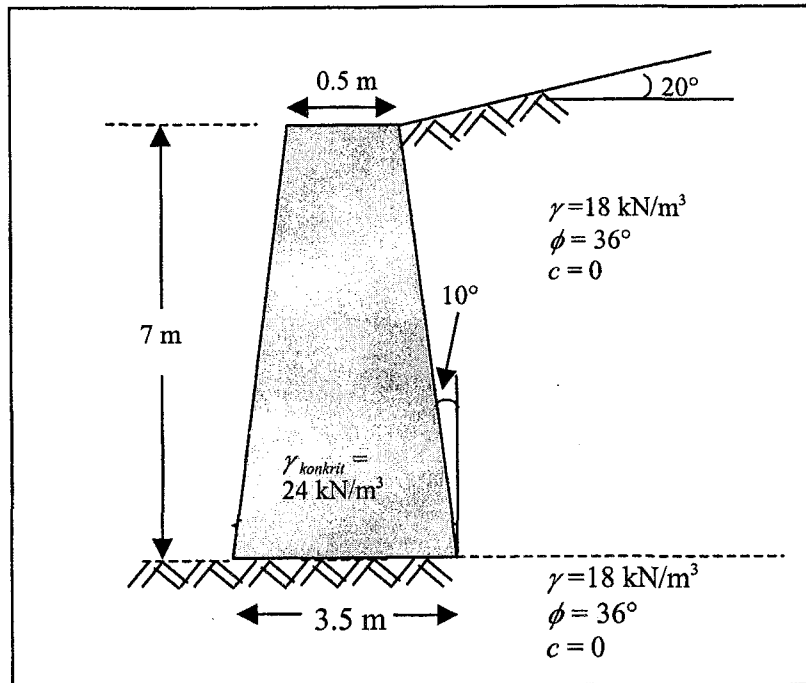


Rajah 2

Menggunakan analisa bulatan Mohr:

- a) Tentukan sudut geseran dalaman ujian tiga-paksi terkukuh tak tersalir,  $\phi_{(CU)}$  (5 markah)
- b) Tekanan air liang yang terhasil semasa kegagalan,  $(\Delta u)_f$  (5 markah)

- 3. (c) Sekiranya ujian tiga-paksi terkukuh tersalir (CD) dilakukan, tentukan tegasan sisih,  $(\Delta\sigma_d)_f$  yang diperlukan untuk mengagalkan sampel pada tegasan takungan yang sama ( $\sigma_3 = 200 \text{ kN/m}^2$ ).  
(5 markah)
- (d) Tentukan kedudukan satah kegagalan dan lakarkan satah kegagalan pada unit tanah di Rajah 2 di atas pada waktu kegagalan yang dinyatakan di soalan (c) di atas.  
(5 markah)
- 4. (a) Dengan berbantuan bulatan Mohr, terangkan proses kegagalan aktif dan kegagalan pasif pada suatu tembok penahan.  
(4 markah)
- (b) Terangkan peranan sistem penyaliran di belakang tembok penahan.  
(2 markah)



Rajah 3

- (c) Dimensi suatu tembok penahan adalah seperti yang ditunjukkan dalam Rajah 3. Dengan menganggap permukaan dinding tembok licin dan tiada geseran antara tanah dengan dinding tembok ( $\delta = 0$ ), dengan menggunakan kaedah Rankine tentukan tekanan sisi aktif tanah yang bertindak pada tembok penahan ini. Seterusnya semak nilai faktor keselamatan terhadap terbalikan dan gelinciran untuk tembok ini (Anggap aras air berada jauh di dalam tanah dan rekatan antara tanah dan dasar tembok,  $\phi_b = 25^\circ$ ). Beri komen mengenai nilai-nilai yang diperolehi.  
(7 markah)

4. (d) Sekiranya  $\delta = 15^\circ$ , semak semula faktor keselamatan terbalikan dan gelinciran untuk tembok ini. (Anggap aras air berada jauh di dalam tanah dan rekatan antara tanah dan dasar tembok,  $\phi_b = 25^\circ$ ). Beri komen mengenai nilai-nilai yang diperolehi.

(7 markah)

Diberi: 
$$K_{a(Rankine)} = \cos \alpha \frac{\cos \alpha - \sqrt{\cos^2 \alpha - \cos^2 \phi}}{\cos \alpha + \sqrt{\cos^2 \alpha - \cos^2 \phi}}$$

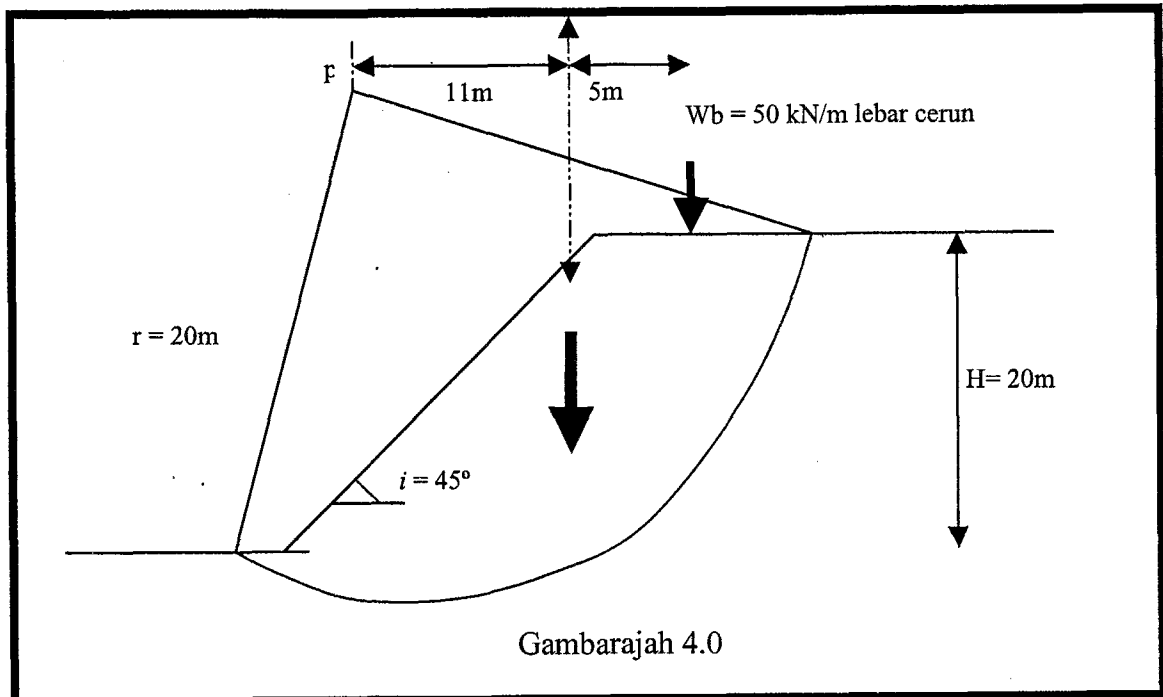
$$K_{a(Coulomb)} = \frac{\cos^2(\phi - \theta)}{\cos^2 \theta \cos(\delta + \theta) \left[ 1 + \sqrt{\frac{\sin(\delta + \phi) \sin(\phi - \alpha)}{\cos(\delta + \theta) \cos(\theta - \alpha)}} \right]^2}$$

5. (a) Nyatakan **LIMA (5)** jenis pergerakan cerun dan terangkan bagaimana ia terjadi.

(10 markah)

- (b) Gambarajah 4.0 di bawah menunjukkan cerun tanah lempung yang mempunyai parameter;  $\gamma = 17\text{kN/m}^3$  and  $c = 55\text{kN/m}^2$ . Buat analisis untuk cerun tersebut. Sekiranya tanpa beban  $W_b$  dan dengan beban  $W_b$ .

(10 markah)



6. (a) Apakah yang di maksudkan dengan SPT dan terangkan secara terperinci ujian ini dan kegunaannya dalam penyiasatan tanah.  
(5 markah)
- (b) Pensampelan tanah adalah suatu yang penting dalam peyiasatan di tapak. Apakah jenis-jenis sampel yang selalu diambil dan jelaskan kategori pensampelan yang dimaksudkan.  
(5 markah)
- (c) Buat suatu contoh lubang log yang harus ada untuk pengerudian lubang jara dan jelaskan juga perinciannya untuk projek yang dicadangkan.  
(10 markah)