
UNIVERSITI SAINS MALAYSIA

Kursus Semasa Cuti Panjang

Mei 2003

JNK 451/4 – Getaran Mekanik & Kawalan Automatik

Masa : 3 jam

ARAHAN KEPADA CALON :

Sila pastikan bahawa kertas soalan ini mengandungi **LAPAN (8)** mukasurat dan **LAPAN(8)** soalan yang bercetak serta **DUA(2)** halaman lampiran sebelum anda memulakan peperiksaan.

Sila jawab **ENAM(6)** soalan sahaja. Jawab **TIGA(3)** soalan dari bahagian A
TIGA (3) soalan dari bahagian B.

Lampiran :

1. Jadual Penjelmaan Laplace [2 mukasurat]

Setiap soalan mestilah dimulakan pada mukasurat yang baru.

Serahkan **KESELURUHAN** soalan dan jawapan kertas peperiksaan ini kepada Ketua Pengawas di akhir sidang peperiksaan. Pelajar yang gagal berbuat demikian akan diambil tindakan disiplin.

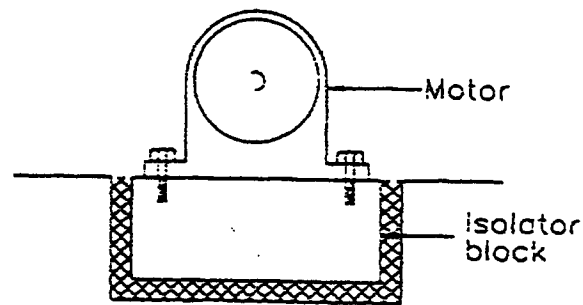
KETUA PENGAWAS : Sila pungut :

- (a) **KESELURUHAN** kertas soalan ini (tanpa diceraikan mana-mana muka surat) dan mana-mana kertas soalan peperiksaan ini yang berlebihan untuk dikembalikan kepada Bahagian Peperiksaan, Jabatan Pendaftar, USM.

Peringatan :

1. Sila pastikan bahawa anda telah menulis angka giliran dengan betul.

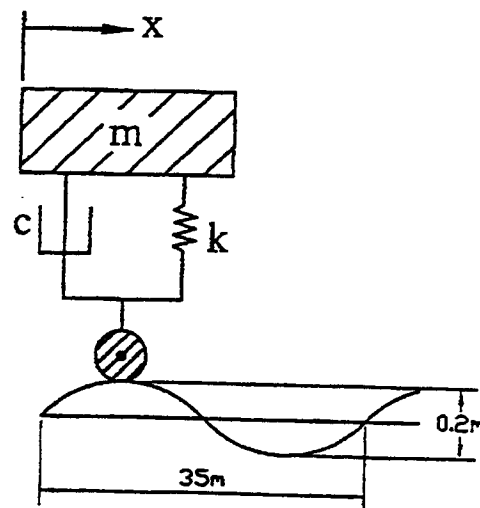
- S1. [a] Sebuah motor elektrik berjisim 70 kg dipasang di atas blok pemencil yang berjisim 1200 kg. Frekuensi tabii dan faktor redaman keseluruhan ialah 3 Hz dan 0.10. (Rujuk Rajah S1[a]). Jika ketidakimbangan motor mengakibatkan daya harmonik bernilai $F = 100 \sin 31.4t$, tentukan amplitud getaran blok dan daya yang dipindahkan ke lantai.



Rajah S1[a]

(50 markah)

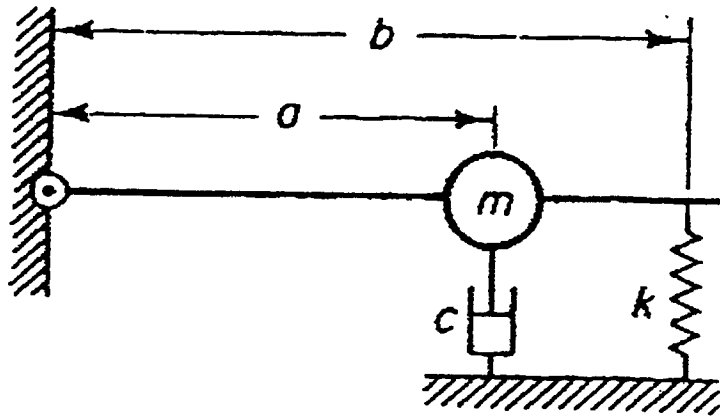
- [b] Sebuah kereta di model sebagai sistem kebebasan darjah tunggal yang sedang bergetar di dalam arah menegak seperti dalam Rajah S1[b]. Kereta itu dipandu melalui sebatang jalan yang mempunyai penaikan/dongakan berubah secara sinus(sinusoidal). Jarak dari puncak ke paluh ialah 0.2 m dan jarak sepanjang jalan di antara puncak ialah 35 m. Sekiranya frekuensi tabii bagi kereta ialah 2 Hz dan nisbah redaman bagi penyerap kejutan ialah 0.15, tentukan amplitud bagi getaran kereta pada kelajuan 100 km/jam.



Rajah S1[b]

(50 markah)

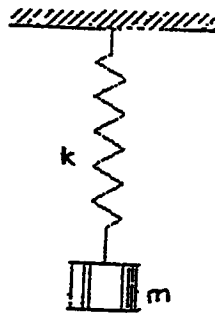
- S2. [a] [i] Tuliskan persamaan kebezaan gerakan bagi sistem yang ditunjukkan pada Rajah S2[a].
- [ii] Tentukan frekuensi tabii bagi ayunan teredam dan pekali redaman kritikal.



Rajah S2[a]

(50 markah)

- [b] Dengan menggunakan kaedah tenaga, tentukan kesan jisim pegas pada frekuensi tabii bagi sistem jisim-pegas seperti yang ditunjukkan pada Rajah S2[b] di bawah. k dan m masing-masing mewakili kekakuan dan jisim pada sistem.



Rajah S2[b]

(50 markah)

- S3. [a] Sebuah mesin putaran yang besar menyebabkan rantai kilang beralun dalam bentuk sinus. Sebuah penekan tebuk akan dipasang pada paras rantai yang sama. Ukuran anjakan rantai pada tempat di mana penekan tebuk dipasang ialah $y(t) = 0.002 \sin \omega_b t$ (m). Dengan menggunakan model sokongan ujaan tapak, tentukan daya maksimum yang dipindahkan pada penekan tebuk dalam keadaan salunan. Mesin diletak di atas getah pemasangan yang masing-masing mempunyai nilai kekakuan, $k = 40,000$ N/m, peredam, $c = 900$ N.s/m, dan jisim, $m = 3000$ kg.

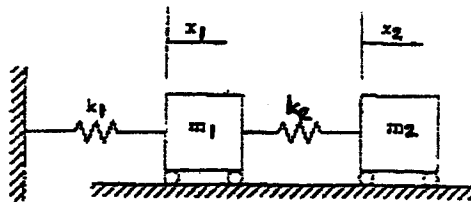
(50 markah)

- [b] Rotor turbin berjisim 15-kg mempunyai jisim tidak imbang 0.3 kg.cm. Ianya disokong tengah syaf keluli berdiamater 3 cm. Rentang syaf ialah 0.5 m dan disokong mudah di atas gelas di kedua-dua hujung. Untuk bahan syaf, ambil nilai Modulus Young 200 GPa, dan ketumpatannya 7850 kg/m³. Tentukan daya tindakbalas ke atas gelas pada halaju 7000 rpm.

(50 markah)

- S4. [a] Sistem dua jisim m_1 dan m_2 dihubungkan dengan dua buah pegas di mana kekakuan masing-masing ialah k_1 dan k_2 seperti yang ditunjukkan pada Rajah S4[a]. Anjakan melurus bagi jisim-jisim tersebut ialah x_1 dan x_2 .

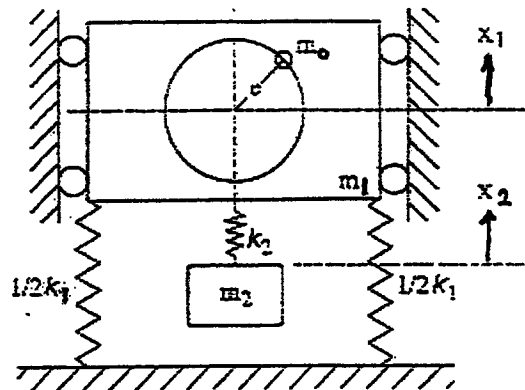
- [i] Tentukan kebolehlenturan dan kekakuan pengaruh pekali.
 [ii] Tunjukkan songsangan matriks kebolehlenturan adalah bersamaan dengan matriks kekakuan.
 [iii] Tuliskan persamaan matriks bagi gerakan tersebut.



Rajah S4[a]

(40 markah)

- [b] Untuk sistem yang ditunjukkan di dalam Rajah S4[b], $m_1 = 200$ -kg dan jisim penyerap $m_2 = 50$ -kg. Sekiranya m_1 diujakan oleh pemutaran tak seimbang $m_0 e = 2$ kg-m., ketidakseimbangan putaran berlaku pada 1800 psm. Tentukan nilai sebenar pegas penyerap k_2 dan amplitud m_2 .

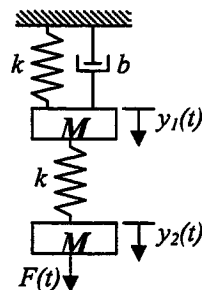


Rajah S4[b]

(60 markah)

BAHAGIAN B

- S5. [a] Satu sistem pegas-jisim-peredam disusun seperti ditunjukkan dalam Rajah S5[a]. Jisim dan pegasnya dianggap sama. Dapatkan persamaan kebezaan mewakili sistem tersebut.



Rajah S5[a]

(25 markah)

- [b] Sebuah termistor mempunyai satu sambutan R kepada suhu T diwakili oleh $R = 5000e^{-0.1T}$. Dapatkan penghampiran lurus untuk termistor tersebut beroperasi pada suhu $T_0 = 20^{\circ}\text{C}$.

(25 markah)

- [c] Sistem kawalan kedudukan bagi sebuah pelantar kapal angkasa tertakluk kepada persamaan-persamaan berikut.

-6-

$$f(t) - b \frac{dy(t)}{dt} = M \frac{d^2 y(t)}{dt^2}$$

$$f(t) = Ap(t)$$

$$q(t) = k_x x(t) - k_p p(t)$$

$$q(t) = A \frac{dy(t)}{dt}$$

Pembolehubah terlibat termasuk masa t , daya omboh f , geseran omboh b , anjakan omboh y , beban M , luas omboh A , tekanan p , kadar aliran q , anjakan injap x dan pemalar k_x dan k_p . Dengan menggunakan penjelmaan Laplace, dapatkan rangkap pindah $Y(s)/X(s)$ dengan menganggap bahawa semua keadaan awal adalah sifar.

(25 markah)

- [d] Dapatkan sambutan $v_o(t)$ bagi satu litar elektrik rangkaian jejambat T yang mempunyai rangkap pindah $\frac{V_o(s)}{V_i(s)} = \frac{0.125s^2 + 0.5s + 1}{0.125s^2 + 0.75s + 1}$ apabila dikenakan masukan $v_i(t) = 4u(t)$. $u(t)$ adalah rangkap pelangkah seunit.

(25 markah)

- S6. [a] Dinamik satu sistem kawalan paras-cecair adalah diwakili oleh rangkap pindah seperti berikut. Kira sambutan keadaan mantap y_{ss} apabila masukan $f(t) = 2u(t)$. $u(t)$ adalah rangkap pelangkah seunit.

$$Y(s) = \frac{10(2s+1)}{(s+2)(s+5)} F(s)$$

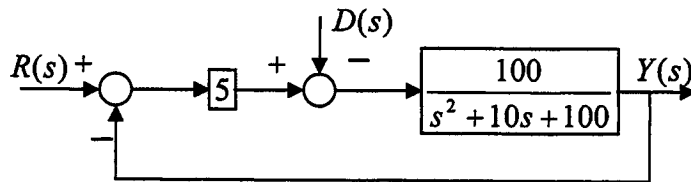
(20 markah)

- [b] Sistem kawalan gelung tertutup kapal terbang mempunyai rangkap pindah seperti berikut. Kira kepekaan S_a^T sistem disebabkan oleh perubahan parameter a bila $s = -2$ dan $a = 1$. Bandingkan kepekaan yang telah didapati dengan kepekaan sistem kawalan gelong terbuka.

$$T(s) = \frac{10(s+6)}{s(s+a)(s+1)+10(s+6)}$$

(30 markah)

- [c] Rajah blok bagi satu sistem kawalan kemudi kapal ditunjukkan dalam Rajah S6[c]. Dapatkan sambutan $Y(s)$ apabila masukan $R(s) = 0$ dan gangguan $D(s) = 1/s$.



Rajah S6[c]

(20 markah)

- [d] Rangkap pindah yang diberi di bawah mewakili sistem kawalan pemacu cakera. Kira ralat keadaan mantap sistem bila beroperasi sebagai sistem kawalan gelung tertutup dengan suap balik satu unit dan dikenakan satu masukan pelangkah unit $R(s) = 1/s$.

$$G(s) = \frac{5000}{s(s+20)(s+1000)}$$

(30 markah)

- S7. Berikut merupakan persamaan-persamaan mewakili komponen-komponen sebuah pendorong jet-gas yang digunakan oleh angkasawan *untuk berjalan di angkasa*.

$$Y(s) = \frac{V(s)}{s}$$

$$V(s) = \frac{F(s)}{2s}$$

$$F(s) = 50[R(s) - Y(s) - 0.2V(s)]$$

[a] Lukiskan rajah blok untuk mewakili persamaan bagi komponen-komponen tersebut dan gabungkannya untuk membentuk rajah blok keseluruhan pendorong jet-gas dengan masukan $R(s)$ dan keluaran $Y(s)$.
(25 markah)

[b] Tentukan persamaan ciri dan dapatkan frekuensi semulajadi ω_n dan nisbah peredam ζ bagi sistem tersebut.
(25 markah)

[c] Dapatkan peratusan terlajak $P.O.$ dan masa naik T_r , akibat satu masukan langkah unit $R(s) = 1/s$.
(25 markah)

[d] Apabila satu masukan langkah unit $R(s) = 1/s$ dikenakan, tentukan masa penetapan T_s antara 2% nilai akhir.
(25 markah)

S8. [a] Merujuk kepada persamaan ciri di bawah, plotkan kedudukan kutub-kutub pada satah s dan bincangkan kestabilan sistem tersebut.

$$q(s) = (s + 1)(s + 4)(s + 2 + 2j)(s + 2 - 2j)$$

(25 markah)

[b] Gunakan kriterium Routh-Hurwitz, periksa dan komen kestabilan sistem yang mempunyai persamaan ciri seperti di bawah.

$$q(s) = s^4 + s^3 + 2s^2 + 10s + 8$$

(25 markah)

[c] Gunakan kriterium Routh-Hurwitz, dapatkan punca-punca sistem yang mempunyai persamaan ciri seperti di bawah.

$$q(s) = s^5 + s^4 + 2s^3 + 2s^2 + s + 1$$

(25 markah)

[d] Tentukan julat kestabilan untuk K menggunakan kriterium Routh-Hurwitz sekiranya sistem tersebut mempunyai persamaan ciri seperti di bawah.

$$q(s) = s^3 + 30s^2 + 200s + K(s + 40)$$

(25 markah)

Jadual Penjelamaan Laplace

Item	$f(t), t \geq 0$	$F(s)$
1	$\delta(t)$	1
2	$u(t)$	$\frac{1}{s}$
3	t^n	$\frac{n!}{s^{n+1}}$
4	e^{-at}	$\frac{1}{s+a}$
5	$e^{-at} f(t)$	$F(s+a)$
6	$f^k(t) = \frac{d^k f(t)}{dt^k}$	$s^k F(s) - s^{k-1} f(0^-) - s^{k-2} f'(0^-) - \dots - f^{k-1}(0^-)$
7	$\int_{-\infty}^{\infty} f(t) dt$	$\frac{F(s)}{s} + \frac{1}{s} \int_{-\infty}^0 f(t) dt$
8	$\frac{1}{(n-1)!} t^{n-1} e^{-at}$	$\frac{1}{(s+a)^n}$
9	$1 - e^{-at}$	$\frac{a}{s(s+a)}$
10	$\frac{1}{(b-a)} (e^{-at} - e^{-bt})$	$\frac{1}{(s+a)(s+b)}$
11	$\frac{1}{(b-a)} [(\alpha-a)e^{-at} - (\alpha-b)e^{-bt}]$	$\frac{s+\alpha}{(s+a)(s+b)}$
12	$1 - \frac{b}{(b-a)} e^{-at} + \frac{a}{(b-a)} e^{-bt}$	$\frac{ab}{s(s+a)(s+b)}$
13	$\frac{e^{-at}}{(b-a)(c-a)} + \frac{e^{-bt}}{(c-b)(a-b)} + \frac{e^{-ct}}{(a-c)(b-c)}$	$\frac{1}{(s+a)(s+b)(s+c)}$
14	$\frac{(\alpha-a)e^{-at}}{(b-a)(c-a)} + \frac{(\alpha-b)e^{-bt}}{(c-b)(a-b)} + \frac{(\alpha-c)e^{-ct}}{(a-c)(b-c)}$	$\frac{s+\alpha}{(s+a)(s+b)(s+c)}$
15	$\alpha - \frac{b(\alpha-a)}{(b-a)} e^{-at} + \frac{a(\alpha-b)}{(b-a)} e^{-bt}$	$\frac{ab(s+\alpha)}{s(s+a)(s+b)}$
16	$\sin \omega t$	$\frac{\omega}{s^2 + \omega^2}$
17	$\cos \omega t$	$\frac{s}{s^2 + \omega^2}$

Jadual Penjelamaan Laplace

18	$\frac{\sqrt{\alpha^2 + \omega^2}}{\omega} \sin(\omega t + \phi), \phi = \tan^{-1}\left(\frac{\omega}{\alpha}\right)$	$\frac{s + \alpha}{s^2 + \omega^2}$
19	$e^{-at} \sin \omega t$	$\frac{\omega}{(s + a)^2 + \omega^2}$
20	$e^{-at} \cos \omega t$	$\frac{(s + a)}{(s + a)^2 + \omega^2}$
21	$\frac{1}{\omega} \sqrt{(\alpha - a)^2 + \omega^2} e^{-at} \sin(\omega t + \phi), \phi = \tan^{-1}\left(\frac{\omega}{\alpha - a}\right)$	$\frac{(s + \alpha)}{(s + a)^2 + \omega^2}$
22	$\frac{\omega_n}{\sqrt{1 - \zeta^2}} e^{-\zeta \omega_n t} \sin \omega_n \sqrt{1 - \zeta^2} t, \zeta > 1$	$\frac{\omega_n^2}{s^2 + 2\zeta \omega_n s + \omega_n^2}$
23	$\frac{1}{a^2 + \omega^2} + \frac{1}{\omega \sqrt{a^2 + \omega^2}} e^{-at} \sin(\omega t - \phi), \phi = \tan^{-1}\left(\frac{\omega}{-a}\right)$	$\frac{1}{s[(s + a)^2 + \omega^2]}$
24	$1 - \frac{1}{\sqrt{1 - \zeta^2}} e^{-\zeta \omega_n t} \sin \omega_n \left(\sqrt{1 - \zeta^2} t + \phi \right), \phi = \cos^{-1} \zeta, \zeta > 1$	$\frac{\omega_n^2}{s(s^2 + 2\zeta \omega_n s + \omega_n^2)}$
24	$\frac{\alpha}{a^2 + \omega^2} + \frac{1}{\omega} \sqrt{\frac{(\alpha - a)^2 + \omega^2}{a^2 + \omega^2}} e^{-at} \sin(\omega t + \phi),$ $\phi = \tan^{-1}\left(\frac{\omega}{\alpha - a}\right) - \tan^{-1}\left(\frac{\omega}{-a}\right)$	$\frac{(s + \alpha)}{s[(s + a)^2 + \omega^2]}$
26	$\frac{e^{-ct}}{(c - a)^2 + \omega^2} + \frac{e^{-at} \sin(\omega t + \phi)}{\omega \sqrt{(c - a)^2 + \omega^2}}, \phi = \tan^{-1}\left(\frac{\omega}{c - a}\right)$	$\frac{1}{(s + c)[(s + a)^2 + \omega^2]}$