
UNIVERSITI SAINS MALAYSIA

Kursus Semasa Cuti Panjang

Mei 2003

JNK 352/4 – Sistem Peralatan

Masa : 3 jam

ARAHAN KEPADA CALON :

Sila pastikan bahawa kertas soalan ini mengandungi **ENAM (6)** mukasurat dan **TUJUH (7)** soalan yang bercetak sebelum anda memulakan peperiksaan.

Sila jawab **LIMA (5)** soalan sahaja.

Setiap soalan mestilah dimulakan pada mukasurat yang baru.

KETUA PENGAWAS : Sila pungut :

- (a) **KESELURUHAN** kertas soalan ini (tanpa diceraikan mana-mana muka surat) dan mana-mana kertas soalan peperiksaan ini yang berlebihan untuk dikembalikan kepada Bahagian Peperiksaan, Jabatan Pendaftar, USM.

Peringatan :

1. Sila pastikan bahawa anda telah menulis angka giliran dengan betul.

S1. [a] Tuliskan nota berkenaan

- (i) Kebersihan
- (ii) Kejituan
- (iii) Histerisis
- (iv) Kesan persekitaran

Write notes on

- (i) *Precision*
- (ii) *Accuracy*
- (iii) *Hysteresis*
- (iv) *Environmental effects*

(40 markah)

- [b] Sistem pengukuran suhu mengandungi meter suhu rintangan platinum, rintangan kepada penukar arus dan perakam. Jadual S1[b] memberikan model persamaan dan parameter untuk satu daripada unsur di dalam sistem tersebut. Suhu masukan bagi meter suhu ialah pada $T^{\circ}\text{C}$ ($= 120^{\circ}$), keluaran bagi meter suhu ialah dalam R_T ohms. Keluaran daripada rintangan kepada penukar arus ialah dalam i mA ($= 13$ mA). Perakam memberikan keluaran sebagai $T_M^{\circ}\text{C}$.

Jadual S1[b] model untuk perakam

| | |
|-------------------------------|----------------------------------|
| Model persamaan untuk perakam | $T_M = Ki + a$ |
| Nilai min individu | $\bar{K} = 2.0, \bar{a} = 95.0$ |
| Sisihan piawai individu | $\sigma_K = 0.1, \sigma_a = 0.2$ |

- (i) Carikan nilai min bagi suhu alur keluar yang telah diukur.
- (ii) Apakah nilai ralat min bagi keluaran.
- (iii) Carikan sisihan piawai keseluruhan bagi keluaran.

A temperature measurement system consists of a Platinum resistance thermometer, resistance to current converter and a recorder. Table Q1[b] gives the model equation and parameters for one of the elements in the system. The input temperature of the thermometer is at $T^{\circ}\text{C}$ ($= 120^{\circ}\text{C}$), the output of the thermometer is in R_T ohms. The output from the resistance to current converter is in i mA ($= 13$ mA). The recorder gives the output as $T_M^{\circ}\text{C}$.

Table Q1[b] model for Recorder

| | |
|--------------------------------|----------------------------------|
| Model equation for Recorder | $T_M = Ki + a$ |
| Individual mean values | $\bar{K} = 2.0, \bar{a} = 95.0$ |
| Individual standard deviations | $\sigma_K = 0.1, \sigma_a = 0.2$ |

- (i) Find out the mean value of the measured outlet temperature.
- (ii) What is the mean error value of the output?
- (iii) Find out the overall standard deviation of the output.

(60 markah)

- S2. [a] Huraikan sambutan langkah bagi unsure pesanan pertama dan kedua.

Describe the step response of the first and second order elements.

(40 markah)

- [b] Pertimbangkan suhu penderia bagi pesanan pertama untuk pengukuran suhu dimana pemalar masa diberi sebagai τ saat. Pada mulanya suhu penderia bersamaan dengan bendalir (= 25°C). Jika suhu bendalir tiba-tiba menguat kepada 100°C.

- (i) Apakah perubahan langkah dalam suhu bendalir tersebut?
 (ii) Apakah perubahan dalam suhu penderia.
 (iii) Apakah suhu sebenar penderia pada masa $t = \tau$?

Consider a temperature sensor of the first order for the measurement of temperature whose time constant is given as τ second. Initially the temperature of the sensor is equal to that of the fluid (= 25°C). If the temperature of the fluid is suddenly raised to 100°C,

- (i) *What is the step change in the temperature of the fluid?*
 (ii) *What is the change in the sensor temperature?*
 (iii) *What is the actual temperature of the sensor at time $t = \tau$?*

(60 markah)

- S3. [a] Huraikan dengan lengkap lima hukum bagi sifat pengganding suhu yang mana penting dalam pengukuran suhu.

Describe in detail the five laws of thermocouple behaviour which are vital in temperature measurement.

(30 markah)

- [b] Huraikan pelbagai jenis unsure penderia berkemuatan dan penggunaannya.

Describe various types of the capacitive sensing elements and their uses as well.

(30 markah)

- [c] Bagi tolok terikan rintangan, terbitkan ungkapan untuk factor tolok dalam bentuk nisbah Poisson's dan perubahan terikan aruh dalam keberintangan.

For a resistance strain gauge, derive an expression for the gauge factor in terms of the Poisson's ratio and the strain-induced changes in resistivity.

(40 markah)

S4. [a] Huraikan dengan bantuan lakaran yang kemas prinsip kerja bagi :

- (i) Fery's keseluruhan pirometer sinaran**
- (ii) Rotameter**
- (iii) Meter tork**

Describe with the help of neat sketches the working principle of :

- (i) Fery's total radiation pyrometer*
- (ii) Rotameter*
- (iii) Torque meter*

(100 markah)

S5. [a] Menggunakan postulat-postulat aljabar Bool, buktikan :

Using the postulates of Boolean algebra prove that :

$$a + (\bar{a}b) = a + b$$

(40 markah)

- [b] Pintu masuk ke kawasan perumahan flat mempunyai lampu. Lampu ini boleh di hidupkan atau di matikan oleh penghuni TIGA buah flat secara berasingan menggunakan suis yang terletak di dalam flat mereka. Rekabentuk litar pensuaian untuk menjalankan operasi ini.**

The entrance to a group of flats has a light. The light is to be switched on or off independently by the tenants of THREE flats using switches located in their flats. Design a switching circuit to implement this.

(60 markah)

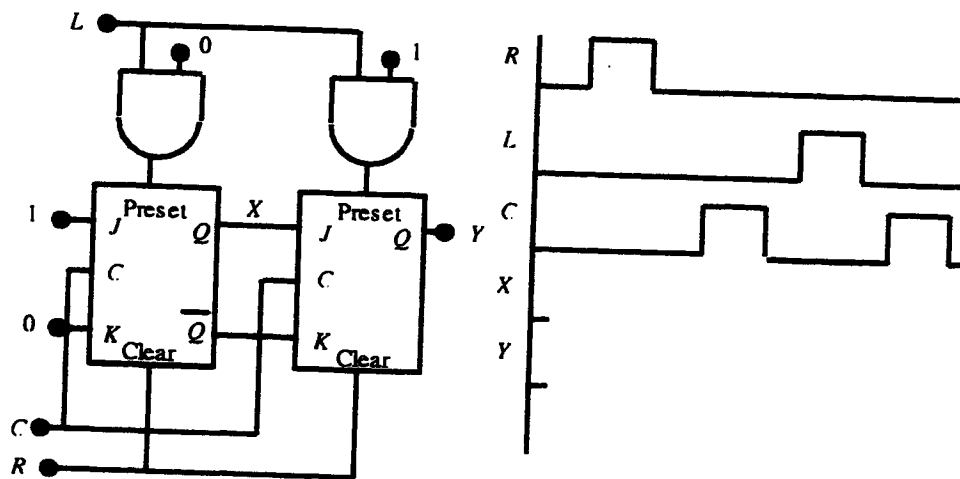
S6. [a] Menggunakan gambarajah yang kemas, secara ringkasnya, terangkan DUA kegunaan flip flop

Using neatly drawn diagrams, briefly explain TWO applications of flip-flops.

(40 markah)

- [b] Mengandaikan flip-flop JK jenis picu positif, lengkapkan gambarajah masa litar yang ditunjukkan dalam Rajah S6[b].**

Complete the timing diagram for the circuit shown in Figure Q6[b] assuming the JK flip-flops are positive edge triggered.



Rajah S6[b]
Figure Q6[b]

(60 markah)

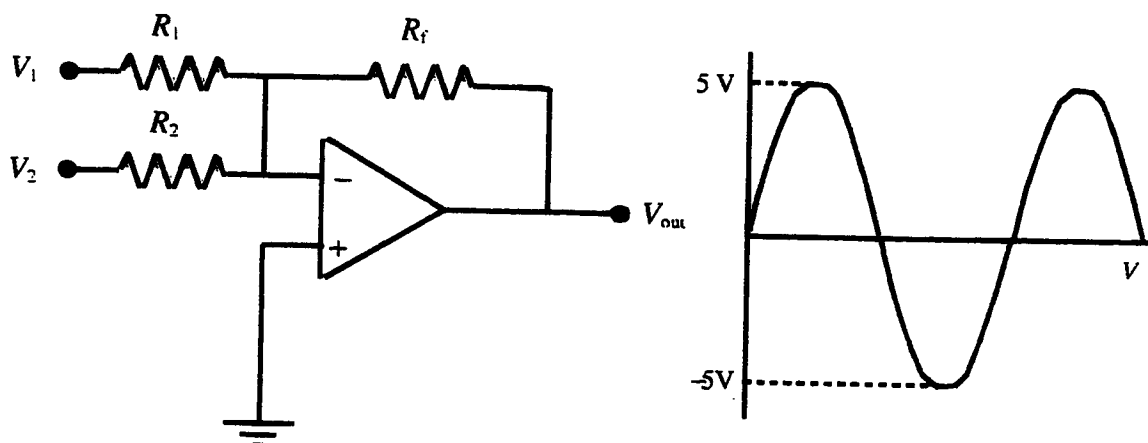
- S7. [a] Lakar serta label symbol skematik penguat operasi. Seterusnya, nyatakan TIGA cirri-ciri penguat operasi ideal.

Draw and label the schematic diagram of an operational amplifier. Hence state THREE properties of ideal operational amplifier.

(40 markah)

- [b] Pelajari litar penguat operasi seperti yang ditunjukkan dalam Rajah S7[b]

Study the operational circuit shown in Figure Q7[b]



Rajah S7[b]
Figure Q7[b]

- (i) **Menggandaikan penguat operasi ideal, terbitkan V_{out} .**

Assuming an ideal operational amplifier, derive the expression for V_{out}

(30 markah)

- (ii) **Menggandaikan $R_1 = R_2 = 10 \text{ k}\Omega$, $R_f = 20 \text{ k}\Omega$ manakala voltan bekalan kuasa penguat operasi ialah $\pm 15\text{V}$, lakar dan seterusnya label V_{out} apabila gelombang input V_1 dan V_2 adalah seperti yang ditunjukkan dalam Rajah S7[b].**

Assuming $R_1 = R_2 = 10 \text{ k}\Omega$, $R_f = 20 \text{ k}\Omega$ and the op-amp power supply is $\pm 15\text{V}$, sketch and label V_{out} when the waveform of input voltages V_1 and V_2 is as shown in Figure Q7[b].

(30 markah)