
UNIVERSITI SAINS MALAYSIA

Kursus Semasa Cuti Panjang

Mei 2003

JNK 231/3 – Mekanik Mesin

Masa : 3 jam

ARAHAN KEPADA CALON :

Sila pastikan bahawa kertas soalan ini mengandungi **LAPAN(8)** mukasurat dan **LAPAN(8)** soalan yang bercetak serta **SATU(1)** halaman lampiran sebelum anda memulakan peperiksaan.

Sila jawab **ENAM(6)** soalan sahaja. Jawab **TIGA(3)** soalan dari setiap bahagian.

Lampiran :

1. Jadual 'Fundamental Equations of Dynamics' [1 mukasurat]

Setiap soalan mestilah dimulakan pada mukasurat yang baru.

Serahkan **KESELURUHAN** soalan dan jawapan kertas peperiksaan ini kepada Ketua Pengawas di akhir sidang peperiksaan. Pelajar yang gagal berbuat demikian akan diambil tindakan disiplin.

KETUA PENGAWAS : Sila pungut :

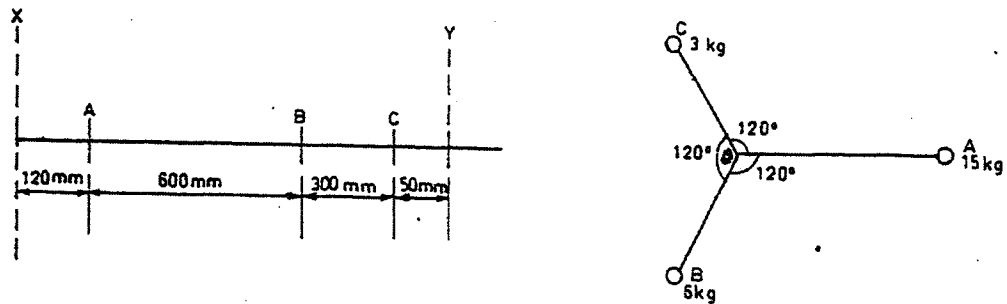
- (a) **KESELURUHAN** kertas soalan ini (tanpa diceraikan mana-mana muka surat) dan mana-mana kertas soalan peperiksaan ini yang berlebihan untuk dikembalikan kepada Bahagian Peperiksaan, Jabatan Pendaftar, USM.

Peringatan :

1. Sila pastikan bahawa anda telah menulis angka giliran dengan betul.

BAHAGIAN A

- S1. [a] Sebuah aci berputar membawa tiga jisim, A, 15 kg, B 6 kg, dan C 3 kg dan jarak pusat jisim untuk kesemuanya adalah 200 mm. Sudut AOB = sudut BOC = 120° . Kedudukan satah-satah sepanjang aci adalah seperti dirajah S1[a]. Dua jisim dengan pusat jisim 200 mm diletakkan pada satah X dan Y supaya sistem itu berada dalamimbangan dinamik sempurna. Carikan jisim-jisim itu dan kedudukan sudutnya.



Rajah S1[a]

(60 markah)

- [b] Satu plat cekam mengandungi 3 disk pada syaf pemacu dan 2 disk pada syaf yang dipacu. Ini, menghasilkan 4 pasang permukaan bersentuh, yang setiap pasang mempunyai garis pusat luar dan dalam berukuran 240 mm dan 120 mm. Dengan mengangapkan tekanan adalah sekata dan pekali geseran 0.3, tentukan jumlah beban spring yang mencekam plat-plat, sekiranya kuasa yang dipindahkan adalah 25 kW ketika kelajuan 1575 ppm.
- S2. Sebuah sesondol yang berjejari minimum 25 mm, berpusing sekata mengikut jam. Ini menyebabkan pengikut teranjak sebanyak 40 cm secara menegak lurus, yang jaraknya 12.5 mm ke kanan dari pusat aci sesondong. Pengikut adalah berjenis roller, yang bergaris pusat 25 mm, yang berkedudukan di atas sesondong. Pergerakan adalah seperti berikut :

(40 markah)

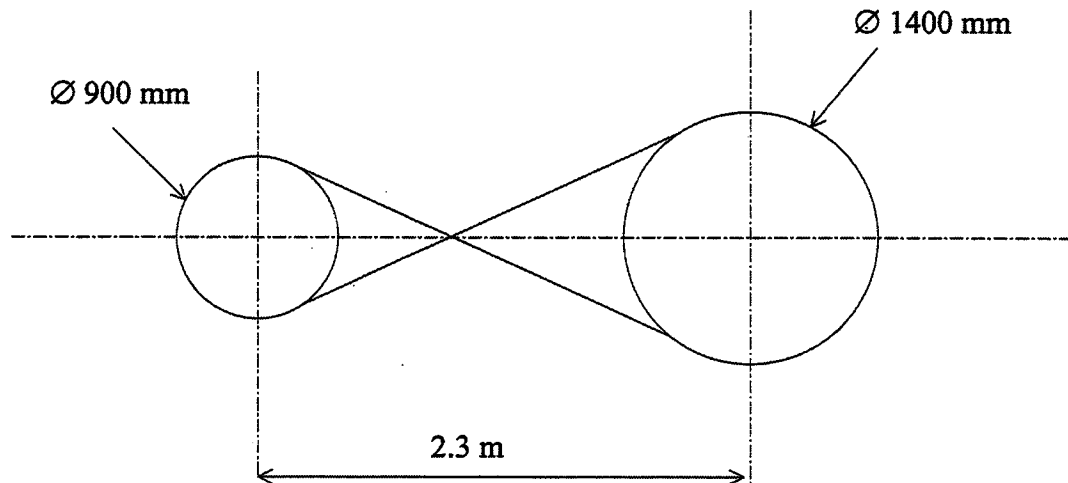
- $0^\circ - 120^\circ$ menaik dengan gerakan harmonik mudah (GHM)
- $120^\circ - 165^\circ$ pengikut rehat
- $165^\circ - 315^\circ$ pengikut turun dengan pecutan dan lambatan malar
- $315^\circ - 360^\circ$ pengikut rehat

Lakarkan gambarajah anjakan pengikut, profil sesondong dan tunjukkan garis binaan dengan jelas.

(100 markah)

- S3. [a] Dua takal rata yang bersilang, masing-masing berdiameter 900 mm dan 1400 mm, seperti ditunjukkan dalam S3[a] diregangkan sejauh 2.3 m. Tegangan maksimum talisawat yang dibenarkan ialah 2.5 kali tegangan disebelah kendur. Jika takal kecil itu memutar dengan kelajuan 600 ppm dan kuasa yang diperlukan ialah 18 kW, kirakan :

- (i) Panjang talisawat itu
- (ii) Tegangan-tegangan talisawat itu
- (iii) Lebar minimum talisawat, diberi tegangan maksima ialah 17 N/mm

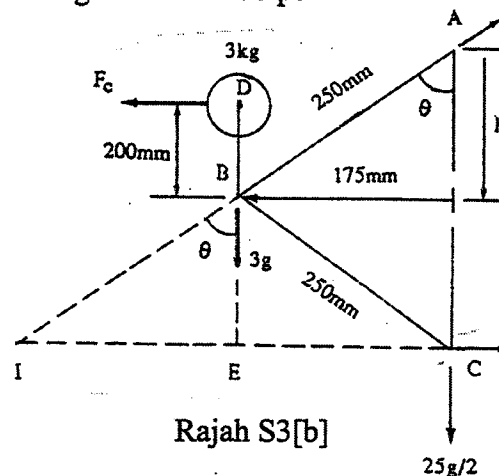


Rajah S3[a]

(50 markah)

- [b] Lengan pengawalaju Proell terletak pada paksi putaran dan panjangnya ialah 250 mm seperti yang ditunjukkan dalam rajah S3[b]. Lengan bawah membawa rangkai penyambung sepanjang 200 mm. Penyambung tersebut selari dengan paksi putaran apabila jejari putaran bola ialah 175 mm. Tiap-tiap bola mempunyai jisim 3 kg dan jisim sarung ialah 25 kg. Tentukan :

- i) Laju putaran keseimbangan pengawalaju
- ii) Berat sarung yang perlu dikurang atau ditambah jika laju putaran keseimbangan adalah 160 psm



Rajah S3[b]

 $25g/2$

(50 markah)

- S4. [a] Rotor turbin sebuah kapal mempunyai jisim 27 metrik ton, berjejari kisaran 660 mm dan berpusing pada 2350 psm. Kapal itu menjunam dengan jumlah sudut 14° iaitu, 7° keatas dan 7° kebawah paksi horizontal. Pergerakan itu secara harmonik mudah dan mempunyai tempoh 12 s. Tentukan momen maksimum giroskop ke atas bol turbin itu.

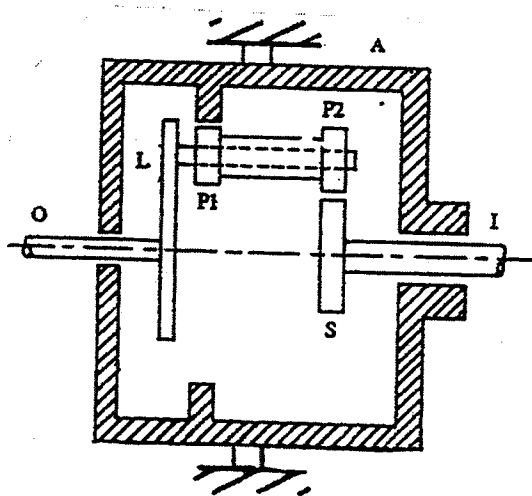
(40 markah)

- [b] Rangkaian gear kisar ditunjukkan dalam rajah S4[b]. Gear S dipasang pada syaf I, gear P1 dan P2 ialah gear majmuk dan berputar bebas pada pin yang dibawa oleh lengan L. Gear P1 digear pada gear luar annulus A yang tetap (tidak bergerak). Jumlah gigi gear ialah :

$$A = 60, P1 = 16, P2 = 24 \text{ dan } S = 20$$

Jika dayakilas di syaf I ialah 70 Nm pada laju 825 pusingan seminit, dapatkan;

- (i) laju dan arah pusingan syaf O apabila A dikunci,
- (ii) dayakilas penahan ke atas gear A untuk menghalang ia daripada berputar.

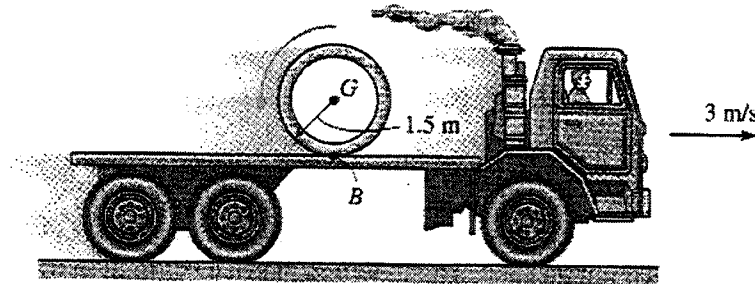


Rajah S4[b]

(60 markah)

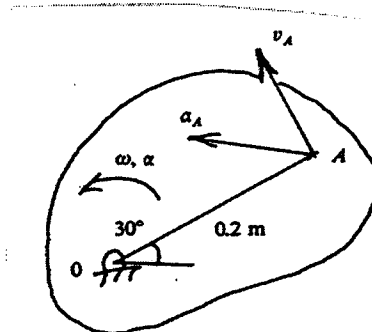
BAHAGIAN B

- S5. [a] Pada ketika yang ditunjukkan dalam Rajah S5[a], trak sedang bergerak ke kanan pada halaju 3 m/s. Manakala paip berguling tanpa gelincir pada halaju putaran $\omega = 6 \text{ rad/s}$ pada titik B, tentukan halaju paip pada pusat B. (60 markah)



Rajah S5[a]

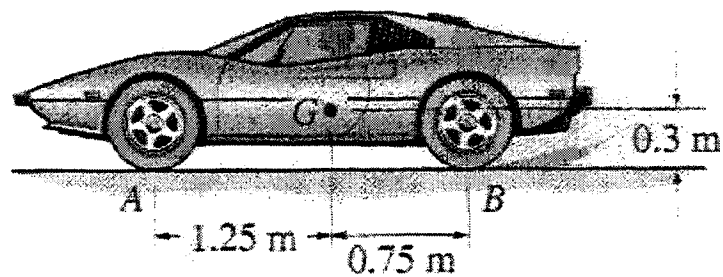
- [b] Rajah S5[b] menunjukkan sebuah badan tegar yang berpusing pada suatu paksi tetap O. Jika halaju dan pecutan titik A pada badan ialah $v_A = 0.02 \text{ m/s}$ dan $a_A = 0.0025 \text{ m/s}^2$, kirakan halaju dan pecutan sudut pusingan badan tersebut.



Rajah S5[b]

(40 markah)

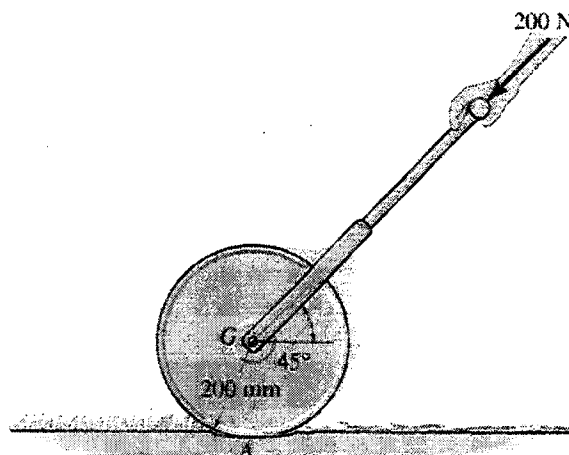
- S6. [a] Sebuah kereta dalam Rajah S6[a] mempunyai jisim 3 Mg dan mempunyai pusat jisim pada G. Tentukan pecutan kereta jika roda pemutar di bahagian belakang sentiasa gelincir, manakala roda depan berputar secara bebas. Abaikan jisim roda-roda. (Pekali geseran kinetik, μ_k antara roda dan jalan ialah 0.25.)



Rajah S6[a]

(40 markah)

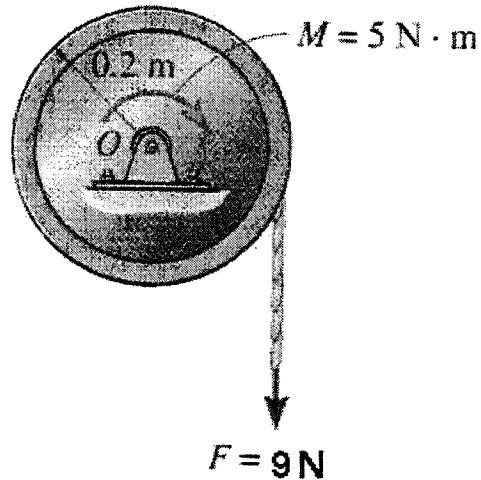
- [b] Alat potong rumput berjirim 80-kg pada Rajah S6[b] mempunyai jejari legaran $k_G = 0.175$ m. Apabila ianya ditolak ke depan pada daya 200 N, dan kedudukan daya tersebut ialah 45° , tentukan pecutan putaran. (koesifi geseran static, μ_A antara tanah dan alat potong rumput 0.12.)



Rajah S6[b]

(60 markah)

- S7. [a] Sebuah cakera berjirim 25 kg dalam Rajah S7[a] disokong dengan pin pada pusatnya. Dengan menggunakan kaedah Kerja dan Tenaga, bermula daripada keadaan pegun, tentukan bilangan pusingan yang diperlukan untuk mendapatkan halaju putaran 15 rad/s. Cakera tersebut dikenakan daya malar $F = 9$ N. Daya tersebut dikenakan pada tali yang diikat pada persisiannya. Cakera itu juga mempunyai momen, M bernilai 5 N.m. (Jisim tali diabaikan dalam pengiraannya)

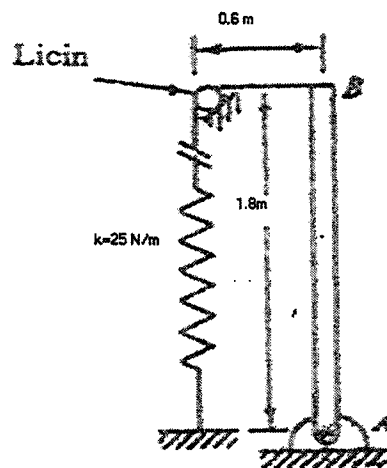


Rajah S7[a]

(50 markah)

- [b] Palang homogen AB berjisim 50 kg pada Rajah S7[b] mempunyai halaju bersudut 5 rad/s arah ikut jam pada kedudukan yang ditunjukkan di mana pegas diregangkan 0.5 m pada kedudukan ini. Modulus bagi pegas ialah 25 N/m .

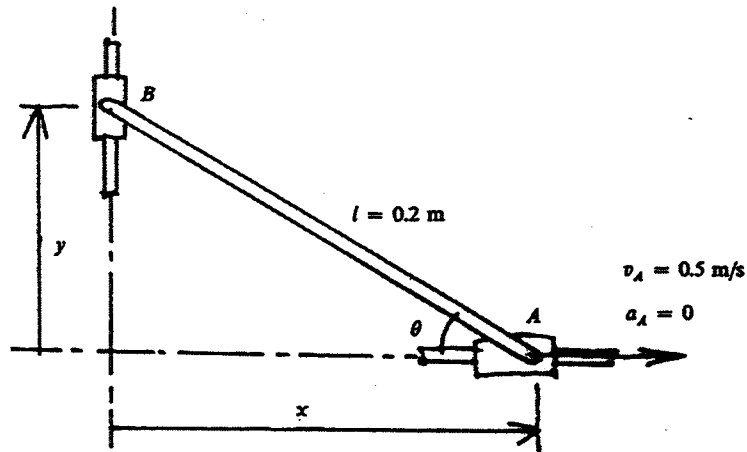
- (i) Tentukan sama ada palang akan mencecah pada kedudukan melintang?
- (ii) Jika ya, tentukan nilai halajunya.



Rajah S7[b]

(50 markah)

- S8. Rajah S8 menunjukkan dua buah simpai A dan B yang dikaitkan oleh sebarang rod tegar AB. Simpai A bergerak ke kanan dengan halaju malar $v_A = 0.5 \text{ m/s}$ dan simpai dihadkan bergerak pada suatu pugak sahaja. Kirakan halaju dan pecutan simpai B bila $\theta = 30^\circ$. Kirakan juga halaju sudut dan pecutan sudut bagi rod AB pada ketika ini.



Rajah S8

(100 markah)

Fundamental Equations of Dynamics

Fundamental Equations of Dynamics

KINEMATICS		Equations of Motion	
Particle Rectilinear Motion Variable a Constant $a = a_c$ $a = \frac{dv}{dt} \qquad v = v_0 + a_c t$ $v = \frac{ds}{dt} \qquad s = s_0 + s_0 t + \frac{1}{2} a_c t^2$ $a dv = a ds \qquad v = v_0^2 + 2a_c(s - s_0)$		Particle $\Sigma F = ma$ Rigid Body $\Sigma F_x = m(a_G)_x$ (Plane Motion) $\Sigma F_y = m(a_G)_y$ $\Sigma M_G = I_G \alpha$ or $\Sigma M_P = \Sigma (M_P)_P$	
Particle Curvilinear Motion x, y, z Coordinates x, y, z Coordinates $v_x = \dot{x} \quad a_x = \ddot{x} \qquad v_r = \dot{r} \quad a_r = \ddot{r} - r\dot{\theta}^2$ $v_y = \dot{y} \quad a_y = \ddot{y} \qquad v_\theta = r\dot{\theta} \quad a_\theta = r\ddot{\theta} + 2\dot{r}\dot{\theta}$ $v_z = \dot{z} \quad a_z = \ddot{z} \qquad v_z = \dot{z} \quad a_z = \ddot{z}$		Principle of Work and Energy $T_1 + U_{1-2} = T_2$ Kinetic Energy Particle $T = \frac{1}{2}mv^2$ Rigid Body $T = \frac{1}{2}mv_G^2 + \frac{1}{2}I_G\omega^2$ (Plane Motion) Work Variable force $U_F = \int F \cos \theta ds$ Constant force $U_F = (F \cos \theta) \Delta s$ Weight $U_W = -W \Delta y$ Spring $U_s = -(\frac{1}{2}ks_2^2 - \frac{1}{2}ks_1^2)$ Couple moment $U_M = M \Delta \theta$	
n, t, b Coordinates $v = \dot{s} \qquad a_t = \dot{v} = v \frac{dv}{ds}$ $a_n = \frac{v^2}{\rho} \quad \rho = \frac{[1 + (dy/dx)^2]^{3/2}}{ d^2y/dx^2 }$		Power and Efficiency $P = \frac{dU}{dt} = F \cdot v \quad \epsilon = \frac{P_{out}}{P_{in}} = \frac{U_{out}}{U_{in}}$ Conservation of Energy Theorem $T_1 + V_1 = T_2 + V_2$ Potential Energy $V = V_g + V_e$, where $V_g = \pm Wy$, $V_e = \pm \frac{1}{2}ks^2$	
Relative Motion $v_B = v_A + v_{B/A} \quad a_B = a_A + a_{B/A}$		Principle of Linear Impulse and Momentum Particle $mv_1 + \Sigma \int F dt = mv_2$ Rigid Body $m(v_G)_1 + \Sigma \int F dt = m(v_G)_2$	
Rigid Body Motion About a Fixed Axis Variable α Constant $\alpha = \alpha_c$ $\alpha = \frac{d\omega}{dt} \qquad \omega = \omega_0 + \alpha_c t$ $v = \frac{d\theta}{dt} \qquad \theta = \theta_0 + \omega_0 t + \frac{1}{2}\alpha_c t^2$ $\omega d\omega = \alpha d\theta \qquad \omega^2 = \omega_0^2 + 2\alpha_c(\theta - \theta_0)$		Conservation of Linear Momentum $\Sigma(\text{sys. } mv)_1 = \Sigma(\text{sys. } mv)_2$ Coefficient of Restitution $e = \frac{(v_B)_2 - (v_A)_2}{(v_A)_1 - (v_B)_1}$	
For Point P $s = \theta r \quad v = \omega r \quad a_t = \alpha r \quad a_n = \omega^2 r$		Principle of Angular Impulse and Momentum Particle $(H_O)_1 + \Sigma \int M_O dt = (H_O)_2$ where $H_O = (d)(mv)$ Rigid Body $(H_G)_1 + \Sigma \int M_G dt = (H_G)_2$ (Plane motion) where $H_G = I_G\omega$ $(H_O)_1 + \Sigma \int M_O dt = (H_O)_2$ where $H_O = I_O\omega$	
Relative General Plane Motion—Translating Axes $v_B = v_A + v_{B/A(\text{pin})} \quad a_B = a_A + a_{B/A(\text{pin})}$		Conservation of Angular Momentum $\Sigma(\text{sys. } H)_1 = \Sigma(\text{sys. } H)_2$	
Relative General Plane Motion—Trans. and Rot. Axis $v_B = v_A + \Omega \times r_{B/A} + (v_{B/A})_{xyx}$ $a_B = a_A + \dot{\Omega} \times r_{B/A} + \Omega \times (\Omega \times r_{B/A}) + 2\Omega \times (v_{B/A})_{xyz} + (a_{B/A})_{xyz}$			
KINETICS			
Mass Moment of Inertia $I = \int r^2 dm$			
Parallel-Axis Theorem $I = I_G + md^2$			
Radius of Gyration $k = \sqrt{\frac{I}{m}}$			