
UNIVERSITI SAINS MALAYSIA

First Semester Examination
2016/2017 Academic Session

December 2016 / January 2017

EEM 353 – MECHANICAL ENGINEERING DESIGN
[REKABENTUK KEJURUTERAAN MEKANIK]

Duration 3 hours

[Masa : 3 jam]

Please check that this examination paper consists of **NINETEEN (19)** pages of printed material before you begin the examination. This examination paper consist of two versions, The English version and Malay version. The English version from page **TWO (2)** to page **TEN (10)** and Malay version from page **ELEVEN (11)** to page **NINETEEN (19)**.

*Sila pastikan bahawa kertas peperiksaan ini mengandungi **SEMBILAN BELAS (19)** muka surat bercetak sebelum anda memulakan peperiksaan ini. Kertas peperiksaan ini mengandungi dua versi, versi Bahasa Inggeris dan Bahasa Melayu. Versi Bahasa Inggeris daripada muka surat **DUA (2)** sehingga muka surat **SEPULUH (10)** dan versi Bahasa Melayu daripada muka surat **SEBELAS (11)** sehingga muka surat **SEMBILAN BELAS (19)**.*

Instructions: This question paper consists **FIVE (5)** questions. Answer **ALL** questions. All questions carry the same marks.

[Arahan: *Kertas soalan ini mengandungi **LIMA (5)** soalan. Jawab **SEMUA** soalan. Semua soalan membawa jumlah markah yang sama]*

Begin your answer to each question on a new page.

[Mulakan jawapan anda untuk setiap soalan pada muka surat yang baru]

“In the event of any discrepancies, the English version shall be used”.

[Sekiranya terdapat sebarang percanggahan pada soalan peperiksaan, versi Bahasa Inggeris hendaklah diguna pakai]

...2/-

ENGLISH VERSION

1. (a) Figure 1(a) shows a pair of shaft-mounted spur gears having a diametral pitch of 5 teeth/25.4 mm with an 18-tooth 20° pinion driving a 45-tooth gear. The power input is 60 kW at 1800 rev/min.

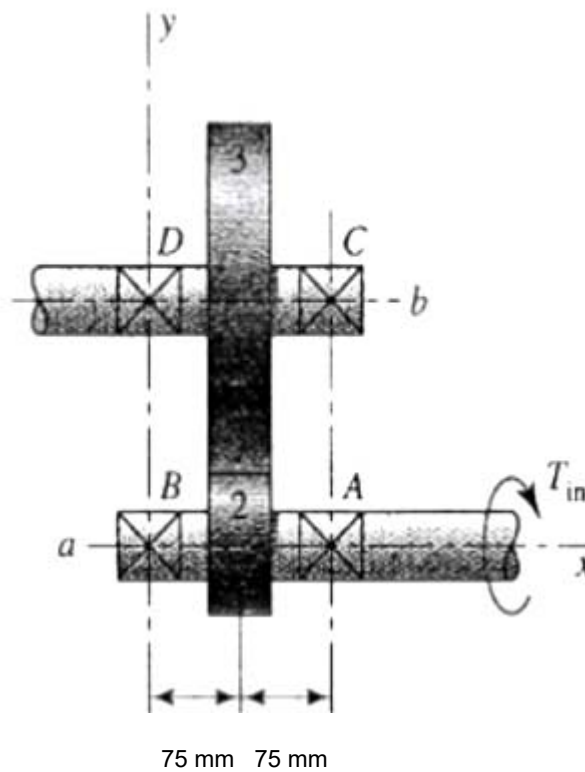


Figure 1(a)

- (i) Calculate the module, pitch diameters of gear 2 and gear 3. (10 marks)
- (ii) Draw the free-body diagrams of gear 2 and gear 3 (30 marks)

- (iii) Calculate the direction and magnitude of the forces acting on bearings A, B, C and D.

(10 marks)

- (iv) Calculate the maximum stresses in the shafts due to the forces in a(iii) by assuming the bearings as rigid-bodies. The diameter of the shafts is 45 mm and the formula for moment of inertia, $= \frac{\pi d^4}{64}$.

(20 marks)

- (b) By referring to Figure 1(b), draw the force diagram to:

- (i) Lift the load
(ii) Lower the load

(30 marks)

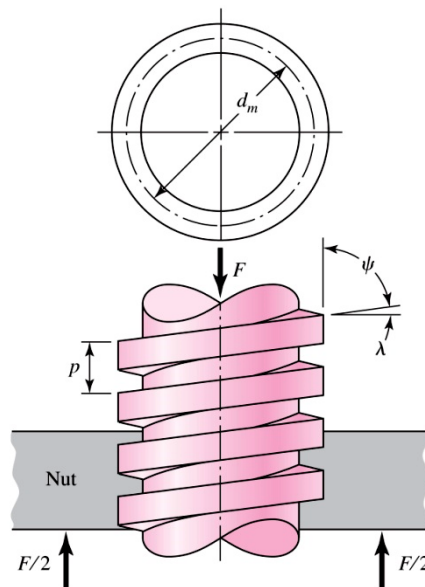


Figure 1(b)

2. (a) A gearbox shown in Figure 2(a) is needed to provide 80:1 increase in speed while minimizing the gearbox size. The customer has required that the module should be 6 mm.

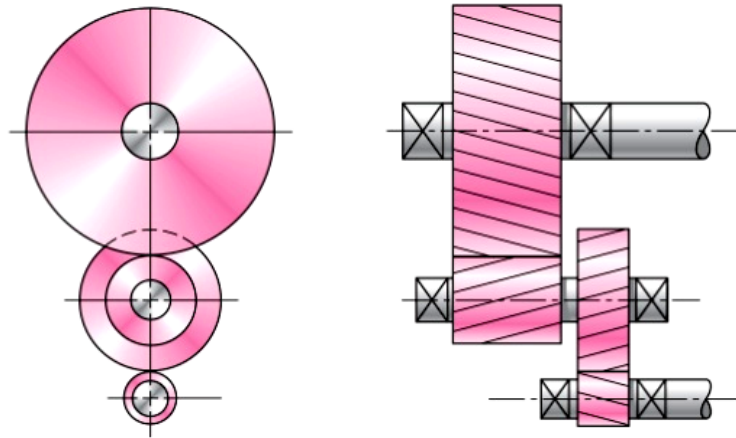


Figure 2(a)

- (i) and label the gears and the teeth numbers by redrawing Figure 2(a). (20 marks)
- (ii) Calculate the center-to-center distance of the shafts. (20 marks)
- (b) Figure 2(b) shows the engagement of a chain and sprocket.
- (i) Derive the maximum and minimum exit velocity of the chain. (30 marks)
- (ii) Discuss the relationship between the speed variation and sprocket teeth selection. (30 marks)

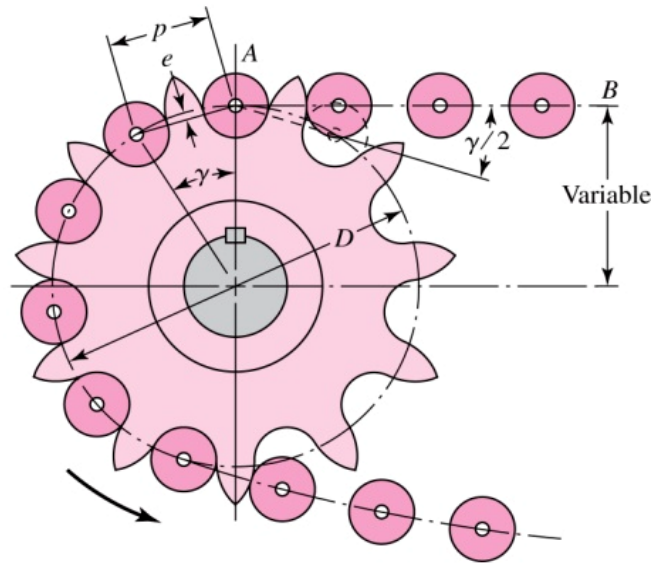


Figure 2(b)

3. (a) A single-threaded 25-mm power screw is with a pitch of 5 mm. The coefficient of friction is 0.09 for the thread. The load, F is 5 kN.
- (i) Write down the equation for the forces in x-direction of power screw's lowering the load force diagram. (5 marks)
 - (ii) Write down the equation for the forces in y-direction of power screw's lowering the load force diagram. (5 marks)
 - (iii) Derive the equation for the torque required to lower the load. (15 marks)
 - (iv) Calculate the torque to lower the load (10 marks)

- (b) (i) Derive Lewis bending equation based on Figure 3b (i).

(35 marks)

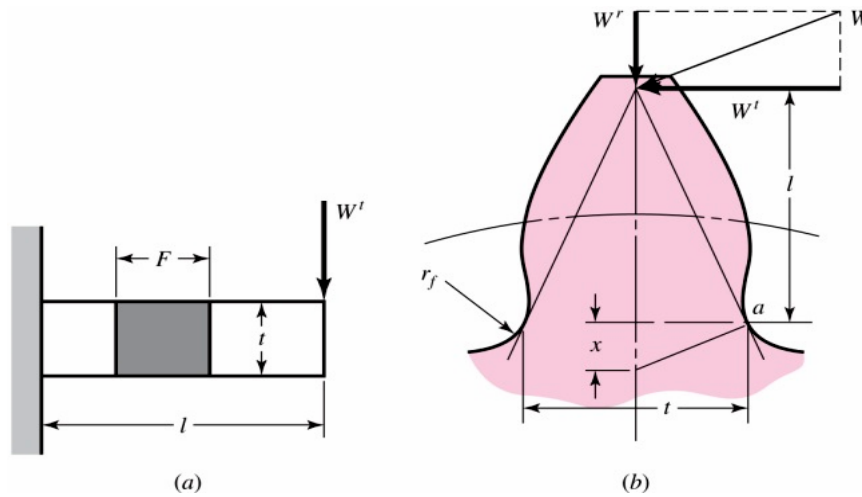


Figure 3b (i)

- (ii) A steel spur pinion has a module of 3 mm, 22 full-depth teeth, and a 20° pressure angle. The pinion runs at a speed of 1200 rev/min transmits 11 kW to a 60-tooth gear. If the face width is 50 mm, estimate the bending stress. You can use Figure 3b(ii) to answer this question.

(30 marks)

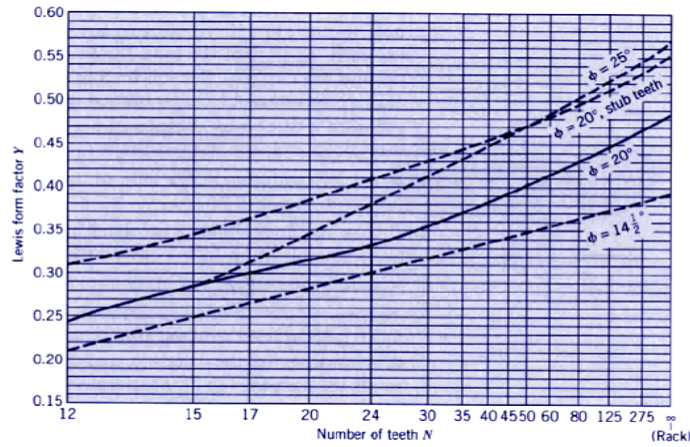


Figure 3b(ii)

4.

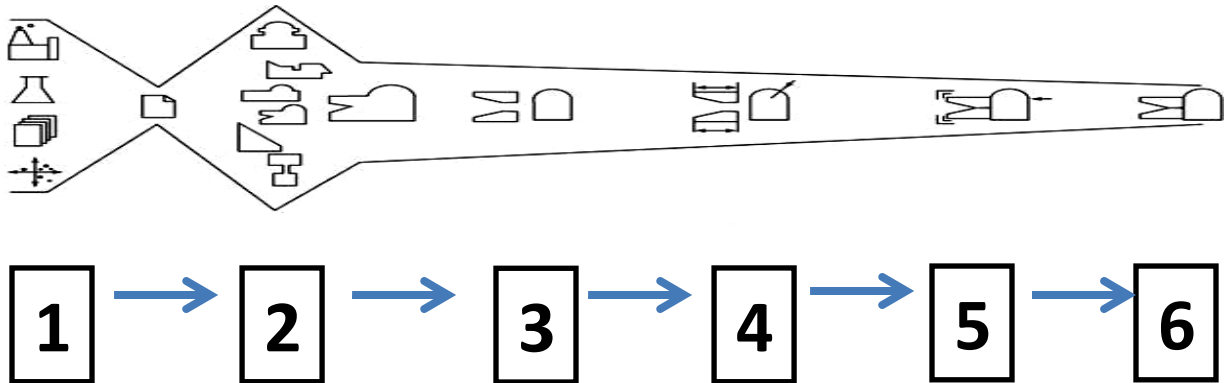


Figure 4(a) : Design and Development from Karl T.Ulrich and Steven D.Eppinger

(a) By referring Figure 4(a), list the 6 phases involved in the generic product development process and briefly explain the function of each phase.

(35 marks)

...8/-

(b) Identify the **characteristics** that make new product development such as robotics industry becomes a **challenging task**.

(25 marks)

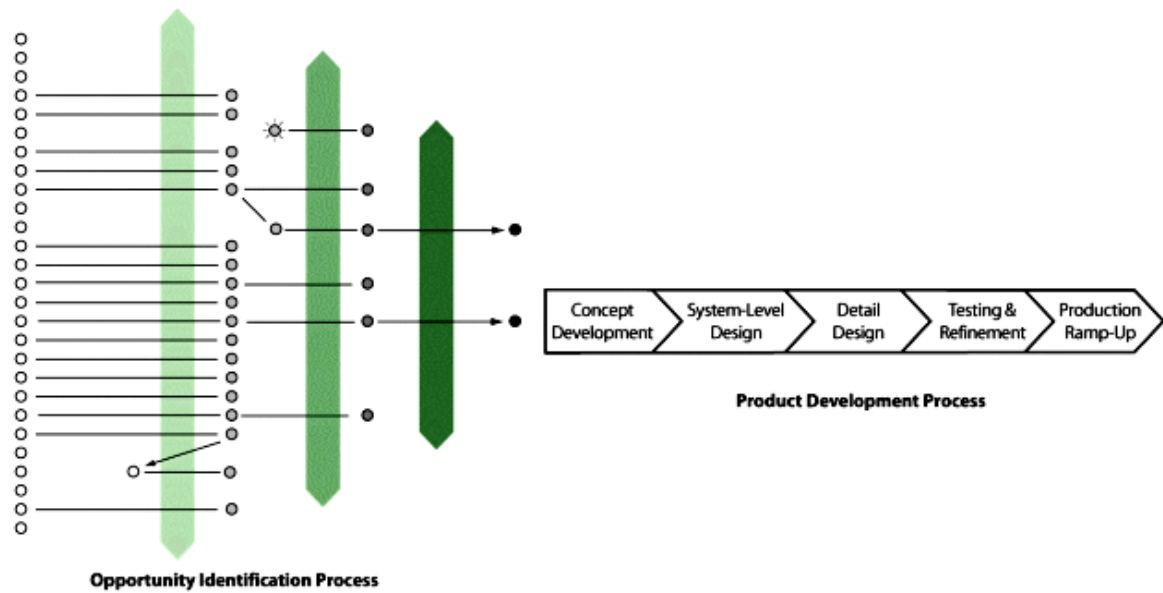


Figure 4(b) : The tournament structure of the opportunity identification process. The opportunity tournament feeds the product development process with exceptional opportunities. Source: Terwiesch and Ulrich (2009).

(c) Given that great opportunities are rare, how can **the opportunity identification process** (see Figure 4(b)) be managed to increase the number of excellent opportunities?

(40 marks)

5. (a) A product can be thought of in both modular and integrated architecture. What are the **differences** between modular and integrated architecture?

(20 marks)

- (b) The president of Stanley-Bostitch commissioned a team to develop a **new handheld nailer** for the roofing market. The product that eventually resulted from the effort is shown in Figure 5(b). The mission of the team was to consider broadly alternative product concepts, assuming only the tool would employ conventional nails as the basic fastening technology. In this case, good concept generation leaves the team with confidence that the full space of alternatives has been explored.

Identify and discuss **the five-step concept generation** method to be applied to develop a new handheld nailer.

(40 marks)



Figure 5(b) : Cordless electric roofing nailer.

...10/-

- (c) (i) You were asked to design a 'foldable bicycle'. Describe the **design process** and give some details of **how it might be manufactured**. Refer to Figure 5(c) as an example of 'foldable bicycle'.

(30 marks)



Figure 5(c) : Foldable bicycle

- (ii) Explain how designers would have used **ergonomics** in the design of the 'foldable bicycle'?

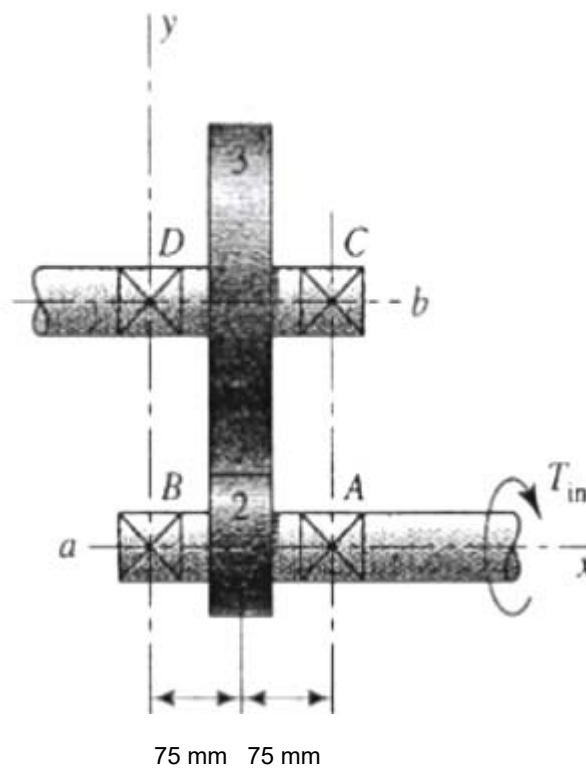
(10 marks)

ooo0ooo

...11/-

VERSI BAHASA MALAYSIA

1. (a) Rajah 1(a) menunjukkan sepasang gear tercagak-aci mempunyai pic garispusat 5 gigi/25.4 mm dengan 18-gigi 20° pinan memacu 45-gigi gear. Kuasa masukan ialah 60 kW pada 1800 rev/min.



Rajah 1(a)

- (i) Kira modul, pic diameter bagi gear 2 dan gear 3. (10 markah)
(ii) Lukis gambarajah jasad-bebas bagi gear 2 dan gear 3. (30 markah)

(iii) Kirakan arah dan magnitud bagi daya-daya yang bertindak pada gelas A,B,C dan D.

(10 markah)

(iv) Kira tegasan maksima di dalam aci-aci yang disebabkan daya-daya di dalam a(iii) dengan menganggap gelas sebagai jasad tegap. Diameter bagi aci ialah 45 mm dan formula bagi momen inersia, $= \frac{\pi d^4}{64}$.

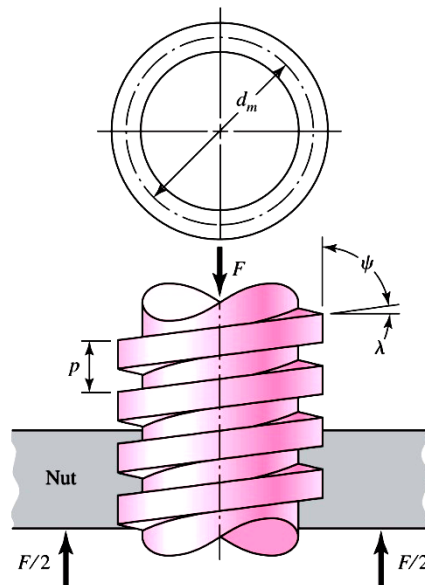
(20 markah)

(b) (i) Merujuk kepada Rajah 1(b), lukis gambarajah daya untuk:

(ii) Mengangkat beban

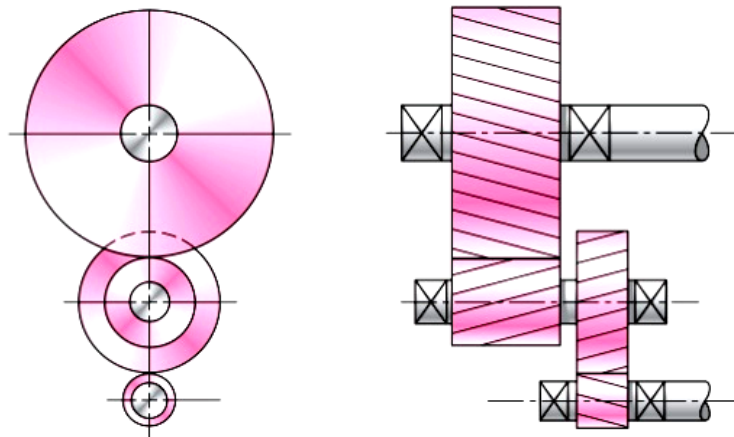
(iii) Menurunkan beban

(30 markah)



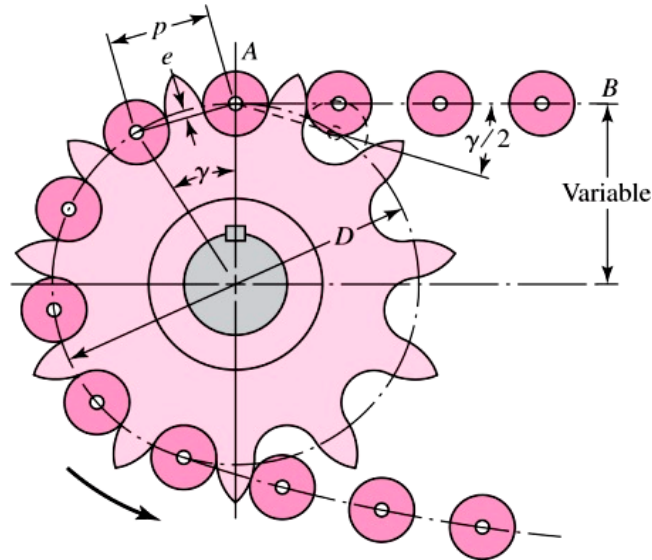
Rajah 1(b)

2. (a) Satu kotak gear ditunjukkan dalam Rajah 2(a) diperlukan untuk menghasilkan nisbah 80:1 dalam tingkatan halaju, dalam masa yang sama meminimakan saiz kotak gear. Pelanggan meminta agar saiz modul berada pada ukuran 6 mm.



Rajah 2(a)

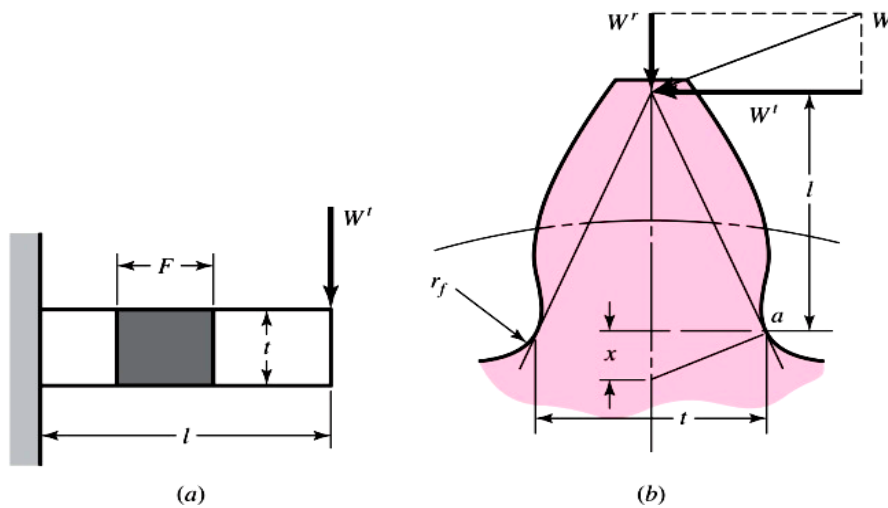
- (i) Cadangkan bilangan gigi gear yang sesuai dan tanda gear dan bilangan gigi dengan melukis semula Rajah 2(a). (20 markah)
- (ii) Kirakan jarak pusat-ke-pusat bagi saf-saf (20 markah)
- (b) Rajah 2(b) menunjukkan operasi antara rantai dan gegancu.
- (i) Terbitkan halaju keluar maksima dan minima bagi rantai. (30 markah)
- (ii) Bincangkan hubungan antara variasi halaju dan pemilihan gigi gegancu (30 markah)



Rajah 2(b)

3. (a) Sebentuk skru kuasa 25 mm berbenang-tunggal mempunyai pic sebanyak 5 mm. Pekali bagi geseran ialah 0.09 bagi bebenang. Beban, F ialah 5 kN.
- (i) Tuliskan persamaan bagi daya dalam arah-x bagi gambarajah daya skru kuasa apabila menurunkan beban. (5 markah)
- (ii) Tuliskan persamaan bagi daya dalam arah-y bagi gambarajah daya skru kuasa apabila menurunkan beban. (5 markah)

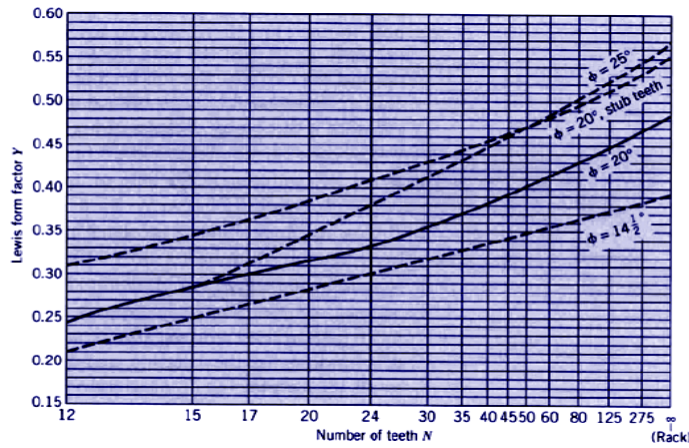
- (iii) Terbitkan persamaan bagi daya kilas yang diperlukan untuk menurunkan beban
(15 markah)
 - (iv) Kirakan daya kilas yang diperlukan untuk menurunkan beban.
(10 markah)
- (b) (i) Guna Rajah 3b(i) untuk terbitkan persamaan Lenturan Lewis.
(35 markah)



Rajah 3b(i)

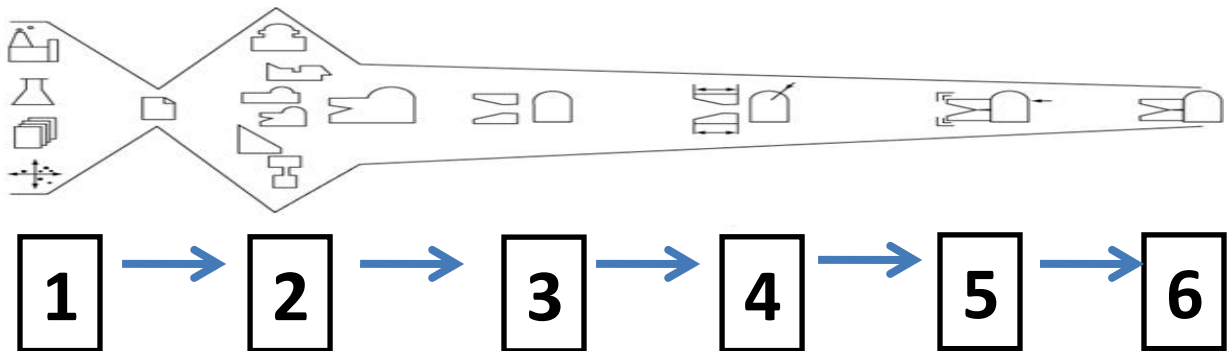
- (ii) Taji Pinan keluli mempunyai modul 3 mm, 22 dalam-penuh gigi, dan 20° sudut tekanan. Pinan berputar pada kelajuan 1200 rev/min dan menghantar 11 kW kuasa kepada gear 60-gigi. Sekiranya lebar muka gear ialah 50 mm, anggarkan tegasan lenturan. Anda boleh gunakan Rajah 3b(ii) untuk menjawab soalan ini.

(30 markah)



Rajah 3b(ii)

4.



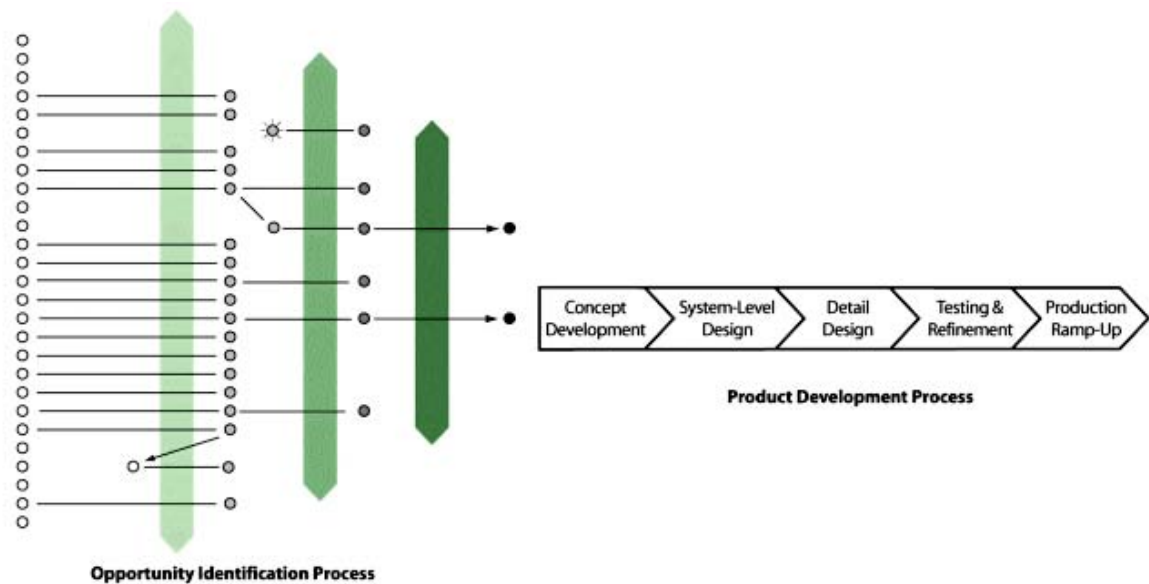
Rajah 4(a) : Rekabentuk dan pembangunan daripada Karl T.Ulrich dan Steven D.Eppinger

(a) Berdasarkan Rajah 4(a), senaraikan 6 fasa yang terlibat dalam proses pembangunan produk dan terangkan secara ringkas fungsi setiap fasa.

(35 markah)

- (b) Kenalpasti ciri-ciri yang membuatkan pembangunan produk baru seperti dalam bidang industri robotik menjadi satu tugas yang mencabar.

(25 markah)



Rajah 4(b) : Struktur proses pengenalan mengenalpasti peluang. Peluang yang terbaik memainkan peranan dalam proses pembangunan produk dengan peluang-peluang yang luar biasa. Sumber Terwiesch and Ulrich (2009).

- (c) Rajah 4(b) menunjukkan struktur keseluruhan proses mengenalpasti peluang oleh syarikat Frolicat . Memandangkan peluang besar jarang berlaku , bagaimana proses mengenalpasti peluang akan berjaya meningkatkan bilangan peluang yang baik dapat dikenalpasti?

(40 markah)

5. (a) Produk boleh ditakrifkan dalam kedua-dua seni bina modular dan bersepadu. Apakah perbezaan di antara seni bina modular dan bersepadu?

(20 markah)

- (b) Presiden Stanley-Bostitch menubuhkan satu pasukan baru untuk membangunkan penembak paku bagi pasaran bumbung. Produk yang terhasil adalah daripada usaha yang ditunjukkan dalam Rajah 5(b). Misi pasukan ini adalah untuk mempertimbangkan konsep produk yang lebih alternatif, dengan menganggap hanya alat yang akan menggunakan penembak paku konvensional teknologi. Dalam kes ini, generasi konsep yang baik dapat menghasilkan satu pasukan dengan keyakinan bahawa alternatif ruang lain yang ada disekeliling telah diterokai.

Kenalpasti dan bincangkan kaedah generasi konsep lima langkah yang akan digunakan untuk membangunkan penembak paku tangan yang baru.

(40 markah)



Figure 5(b) : Cordless electric roofing nailer.

- (c) (i) Anda diminta untuk merekabentuk 'basikal lipat'. Terangkan proses reka bentuk dan berikan beberapa maklumat bagaimana ia mungkin dihasilkan. Rujuk Rajah 5(c) sebagai contoh 'basikal lipat'.

(30 markah)



Figure 5(c) : Basikal lipat.

- (ii) Terangkan bagaimana pereka akan menerapkan aspek ergonomik dalam merekabentuk 'basikal lipat'?

(10 markah)