
UNIVERSITI SAINS MALAYSIA

Peperiksaan Kursus Semasa Cuti Panjang

Sidang Akademik 2002/2003

April 2003

**JEE 467 – PENGGUNAAN KOMPUTER DALAM
KEJURUTERAAN KUASA**

Masa : 3 Jam

ARAHAN KEPADA CALON:

Sila pastikan kertas peperiksaan ini mengandungi **LAPAN (8)** muka surat bercetak dan **ENAM (6)** soalan sebelum anda memulakan peperiksaan ini.

Jawab **LIMA (5)** soalan.

Agihan markah diberikan di sut sebelah kanan soalan berkenaan.

Jawab semua soalan di dalam Bahasa Malaysia.

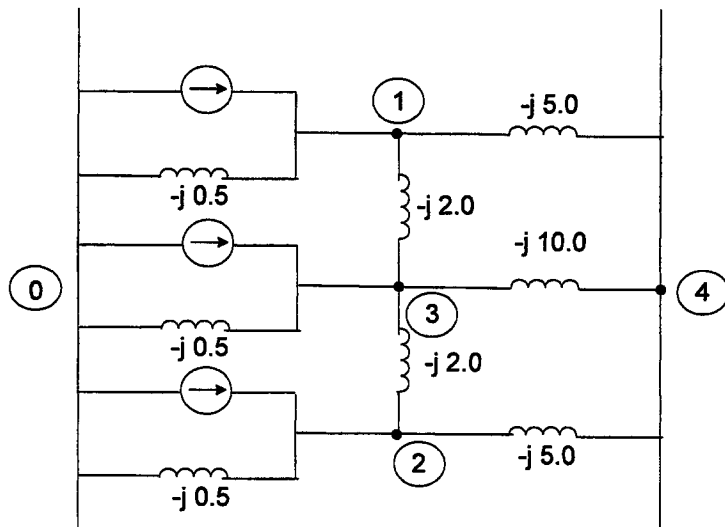
NOTE :

1. Attempt any FIVE out of SIX Questions.
2. For theoretical questions, write the answer in English.
3. Missing data, if any, may be suitably assumed.
4. No consultation of books, notes, or any other material is allowed.

1. (a) Dapatkan Y_{BUS} bagi sistem kuasa yang ditunjukkan pada Rajah 1. Elemen-elemen lapan yang ditunjukkan adalah berdasarkan per unit.

Determine the Y_{BUS} for the power system shown in Figure 1. The admittances of various elements of the circuit are mentioned on per unit basis.

(50%)



Rajah 1
Figure 1

- (b) Dapatkan matriks bagi lapan bus yang telah diubah, jika nod 1 dikeluarkan dari litar.

Determine the modified bus admittance matrix, if the node number 1 is eliminated from the circuit.

(20%)

...3/-

- (c) Arus-arus talian bagi sistem 3-fasa, 4-wayar ialah seperti berikut, $I_a = (30 + j 40) A$, $I_b = (20 + j 30) A$, dan $I_c = (40 - j 20) A$. Kirakan turutan komponen-komponen bagi positif, negatif dan sifar arus pada fasa 'a' tersebut.

The line currents in a three-phase, four-wire system are $I_a = (30 + j 40) A$, $I_b = (20 + j 30) A$, and $I_c = (40 - j 20) A$. Calculate the positive, negative, and zero sequence components of the current for phase 'a'.

(30%)

2. (a) Apakah yang dimaksudkan dengan Teorem Fortesque's? Terangkan bagaimana teorem tersebut dapat digunakan untuk menukar satu set 3 arus tidak seimbang atau voltan fasa kepada fasa-fasa yang seimbang.

What is Fortesque's Theorem? Explain, how does it help to convert a set of three unbalanced current or voltage phasors into balanced phasors

(30%)

- (b) Satu penjana segerak 3 fasa, 20 MVA dan 13.24V mempunyai regangan sub-transient yang mempunyai nilai 0.2 per unit. Turutan negatif dan sifar bagi regangan adalah 0.3 dan 0.1 per unit. Jika kegagalan talian ke bumi berlaku pada talian 'a' penjana tersebut ketika tiada beban, dapatkan arus pada talian dan juga voltan ketika keadaan sub-transient. Rintangan angker boleh diabaikan dan talian neutral telah dibumikan.

A 3-phase, 20 MVA, 13.2 kV Synchronous Generator has a sub-transient reactance of 0.2 per unit. The negative, and zero sequence reactances are, respectively 0.3 and 0.1 per unit. If line to ground fault occurs on line 'a' of the generator at it terminals while running unloaded, find the current in that line and also the line-to-line voltages for sub-transient conditions. Armature resistance may be neglected and the neutral may be considered as solidly grounded.

(70%)

...4/-

3. (a) Satu kegagalan talian-ke-talian berlaku di antara terminal 'b' dan 'c' bagi sebuah penjana segerak ketika tiada beban dikenakan. Terbitkan turutan rangkaian bagi mewakili keadaan ini dan dapatkan nilai arus pada fasa 'a'. Talian neutral bagi penjana tersebut telah dibumikan.

A line-to-line fault occurs between the terminals 'b' and 'c' of a synchronous generator while running unloaded. Derive a sequence network representation of this condition, and determine the current in phase 'a'. Neutral of the generator may be considered as solidly grounded.

(60%)

- (b) Apakah yang dimaksudkan dengan kegagalan tidak simetri pada sesuatu sistem kuasa? Bincangkan penyebab-penyebab kegagalan itu.

What are unsymmetrical faults on power systems? Discuss in detail the reasons associated with them.

(20%)

- (c) Terangkan, kenapa regangan pada mesin segerak berlainan bagi keadaan 'transient', 'sub-transient' dan 'steady state'.

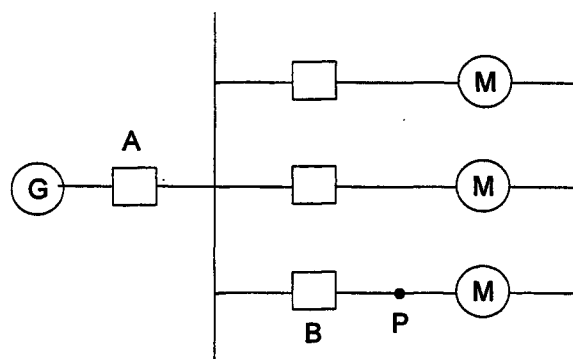
Explain, why the reactance offered by the synchronous machines under transient, sub-transient and steady state conditions differ.

(20%)

4. (a) Sebuah panjana segerak 3-fasa, 625-kVA, 2.4 kVA dengan nilai regangan 'sub-transient' 0.2 per unit disambung pada satu bus melalui sebuah pemutus litar seperti yang ditunjukkan pada Rajah 2. Bus tersebut membekalkan kuasa kepada 3 motor segerak dengan setiap satunya mempunyai 250 kuasa kuda, 2.4 kV, 1.0 faktor kuasa, 90% kecekapan beserta regangan 'sub-transient' 0.2 per-unit. Jika motor-motor tersebut beroperasi ketika beban penuh, faktor kuasa 1 dan voltan terkadar dengan beban yang dibahagikan sama antara setiap mesin, lukiskan diagram galangan bagi sistem tersebut dengan memberikan nilai galangan dalam nilai per-unit berdasarkan 625-kVA, 2.4 kV.

A 625-kVA, 2.4-kV, 3-phase synchronous generator with sub-transient reactance of 0.2 per unit is connected to a bus through a circuit breaker as shown in Figure 2. The bus is supplying power to three synchronous motors, each rated 250 horsepower, 2.4 kV, 1.0 power-factor, 90 % efficiency, with sub-transient reactance of 0.2 per unit. If the motors are operating at full-load, unity power factor, and rated voltage, with the load equally divided between the machines, draw the impedance diagram of the system with the impedances marked in per unit on a base of 625-kVA, 2.4 kV.

(50%)



Rajah 2
Figure 2

...6/-

- (b) Bagi Rajah 2, dapatkan arus litar pintas simetri dalam unit amperes yang perlu disampuk oleh pemutus 'A' dan 'B' bagi kegagalan 3-fasa pada titik 'P'. Permudahkan kiraan dengan mengabaikan arus 'pre-fault'.

For the system shown in Figure 2, find the symmetrical short circuit current in amperes which must be interrupted by the breakers 'A' and 'B' for a three-phase fault at point 'P'. Simplify the calculations by neglecting the pre-fault current.

(50%)

5. (a) Sebuah mesin segerak 1000 MVA mempunyai pemalar inersia $H_1 = 4.0$ MJ/MVA, dan sebuah lagi mesin 1500 MVA mempunyai $H_2 = 3.0$ MJ/MVA. Kedua-dua mesin tersebut beroperasi secara selari dalam sebuah stesen kuasa. Apakah nilai pemalar inersia setara bagi dua dan nilai kepada dasar 100-MVA?

A 1000-MVA synchronous machine has inertia constant $H_1 = 4.0$ MJ/MVA, and another 1500-MVA machine has $H_2 = 3.0$ MJ/MVA. The two machines are operating in parallel in a power station. What is the equivalent inertia constant for two, relative to a 100-MVA base?

(20%)

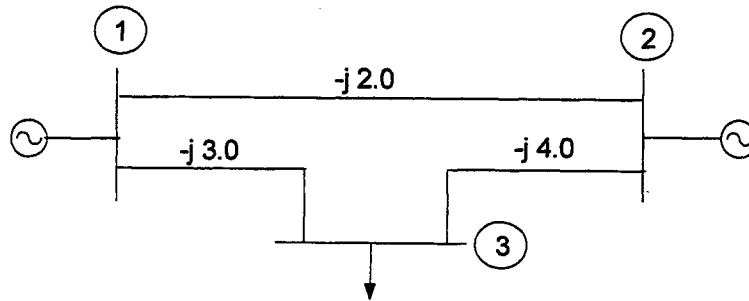
- (b) Penjana segerak beroperasi pada sebuah bus tak terhingga dan membekalkan 0.5 per unit daripada kuasa maksimumnya. Satu kegagalan berlaku dan regangan antara penjana dan talian menjadi 4 kali lebih besar dari nilai sebelum kegagalan berlaku. Kuasa maksimum yang dapat dibekalkan selepas kegagalan adalah 70% daripada nilai kuasa maksimum. Dapatkan sudut melega genting.

A synchronous generator is operating at an infinite bus and supplying 0.5 per unit of its maximum power capacity. A fault occurs, and the reactance between generator and the line becomes four times its value before the fault. The maximum power that can be delivered after the fault is cleared is 70% percent of the original maximum value. Determine the critical clearing angle.

(80%)

6. Sebuah sistem kuasa tiga-fasa ditunjukkan pada Rajah 3. Pelepasan talian per-unit berkaitan bagi 100 MVA ditunjukkan pada diagram yang diberikan dan data bus diberi pada Jadual 1. Dapatkan matrik pelepasan bagi bus tersebut dan juga dapatkan voltan nilai pada bus 2 dan 3 selepas iterasi kedua menggunakan kaedah Gauss-Seidel. Anggap nilai bagi faktor pecutan ialah 1.6.

A three-bus power system is shown in Figure 3. The relevant per unit line admittances on 100-MVA base are indicated on the diagram and the bus data are given in Table 1. Form bus admittance matrix and determine the voltages at bus 2 and 3 after the second iteration using Gauss-Seidel method. Take 1.6 as the acceleration factor.



Rajah 3
Figure 3

No. Bas Bus Number	Jenis Type	Penjanaan Generation		Beban Load		Voltan Bas Bus Voltage	
		P_G (MW)	Q_G (MVA _r)	P_L (MW)	Q_L (MVA _r)	V pu	δ de _g
1	Slack	?	?	0	0	1.02	0°
2	PQ	25	15	50	25	?	?
3	PQ	0	0	60	30	?	?

Jadual 1
Table1

(100%)