
UNIVERSITI SAINS MALAYSIA

Peperiksaan Semester Kedua
Sidang Akademik 2007/2008

April 2008

EEK 270 – ANALISIS SISTEM KUASA

Masa: 3 jam

Sila pastikan bahawa kertas peperiksaan ini mengandungi LAPAN muka surat yang bercetak sebelum anda memulakan peperiksaan ini.

Kertas soalan ini mengandungi ENAM soalan.

Jawab LIMA soalan.

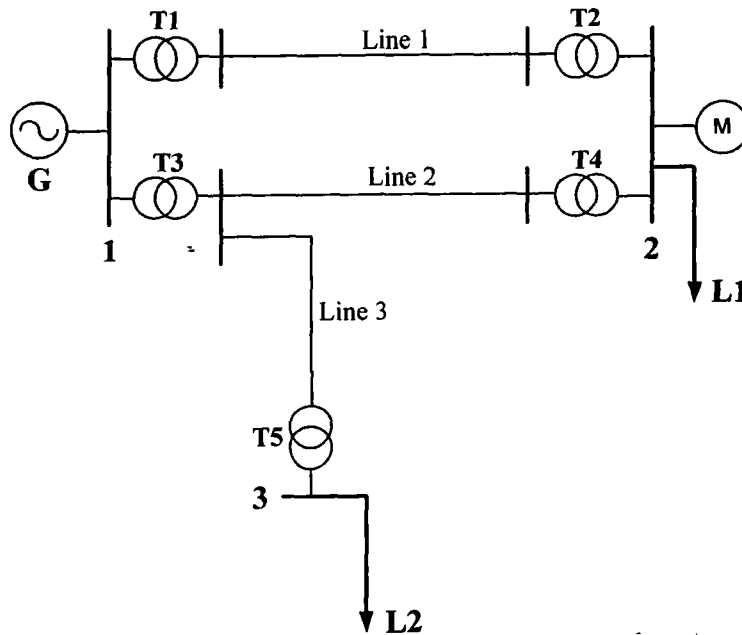
Mulakan jawapan anda untuk setiap soalan pada muka surat yang baru.

Agihan markah bagi setiap soalan diberikan di sudut sebelah kanan soalan berkenaan.

Jawab semua soalan dalam bahasa Malaysia atau bahasa Inggeris atau kombinasi kedua-duanya.

1. Diagram segaris daripada suatu sistem kuasa elektrik tiga fasa ditunjukkan dalam Rajah 1.

The one line diagram of a three-phase power system is shown in Figure 1.



Rajah 1 : Diagram Segaris Sistem Elektrik Kuasa

Figure 1 : One Line Diagram of Power System

Kadaran kuasa dan kadaran talian diberikan dalam Jadual I berikut ini :

The three-phase power and line to line ratings are given in Table I below :

Jadual I
Table I

Component	Power Rating	Voltage	Reactances
Generator G	200 MVA	22 kV	24.0%
Transformer T1	50 MVA	22/220 kV	10.0%
Transformer T2	40 MVA	220/22 kV	6.0%
Transformer T3	40 MVA	22/110 kV	6.4%
Transformer T4	50 MVA	110/22 kV	9.6%
Transformer T5	50 MVA	110/22 kV	10.0%
Motor	66 MVA	20 kV	20.0%
Line 1	-	220kV	121.0 Ω
Line 2	-	110kV	42.35 Ω
Line 3	-	110kV	42.35 Ω
Load L1 (Δ connected capacitors)	10 Mvar	22kV	-
Load L2	10 MVA	22kV	20.0%

Lakarkan satu diagram impedans untuk sistem tersebut dan tunjukkan kesemua nilai impedans dalam per-unit. Pilih satu kuasa dasar bersama adalah 100 MVA dan voltan dasar adalah 22 kV pada sebelah generator.

Draw an impedance diagram of this system and show all the impedances in per-unit. Select a common base of power of 100 MVA and voltage of 22 kV on the generator side.

(100%)

2. Merujuk ke soalan 1, andaikan seluruh rintangan diabaikan, tentukan matrik admitans bus.

Referring to question 1, assume that all resistances are neglected, determine the bus admittance matrix.

(100%)

3. Diagram segaris suatu sistem elektrik kuasa tiga fasa mudah ditunjukkan oleh Rajah 2. Kesemua nilai impedans ditandai dalam per-unit pada kuasa dasar 100 MVA dan voltan dasar 400 kV. Beban pada Bus 1 ialah $S_1 = 10 \text{ MW} - j 8.0 \text{ Mvar}$, beban pada Bus 2 ialah $S_2 = 15.5 \text{ MW} - j 10.0 \text{ Mvar}$ dan beban pada Bus 3 ialah $S_3 = 75.0 \text{ MW} - j 60.0 \text{ Mvar}$. Pada sistem ini dikehendaki voltan pada Bus 3 ialah $400 \text{ V} \angle 0^\circ \text{ kV}$. Kiraan adalah per unit. Tentukan voltan dan faktor kuasa pada Bus 0, 1, 2 and 3.

The one line diagram of simple three-phase power system is as shown in Figure 2. All impedance are marked in per-unit on 100 MVA and 400 kV base. The load at Bus 1 is $S_1 = 10 \text{ MW} - j 8.0 \text{ Mvar}$, load at Bus 2 is $S_2 = 15.5 \text{ MW} - j 10.0 \text{ Mvar}$ and load at Bus 3 is $S_3 = 75.0 \text{ MW} - j 60.0 \text{ Mvar}$. It is required to hold the voltage at Bus 3 is $400 \text{ V} \angle 0^\circ \text{ kV}$. Working in per-unit, determine the voltage and power factor at Buses 0, 1, 2 and 3.

(100%)

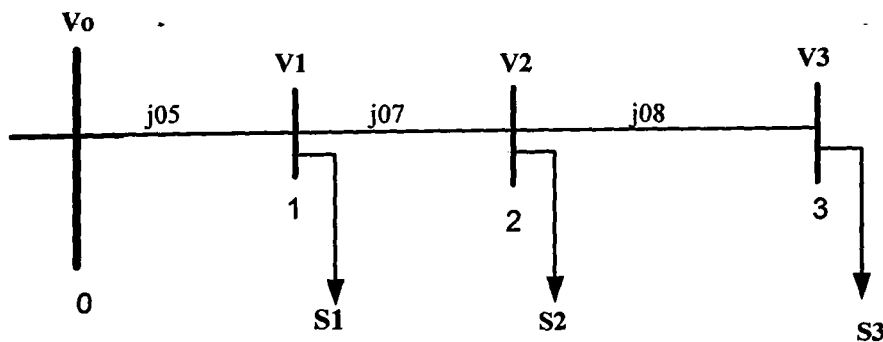
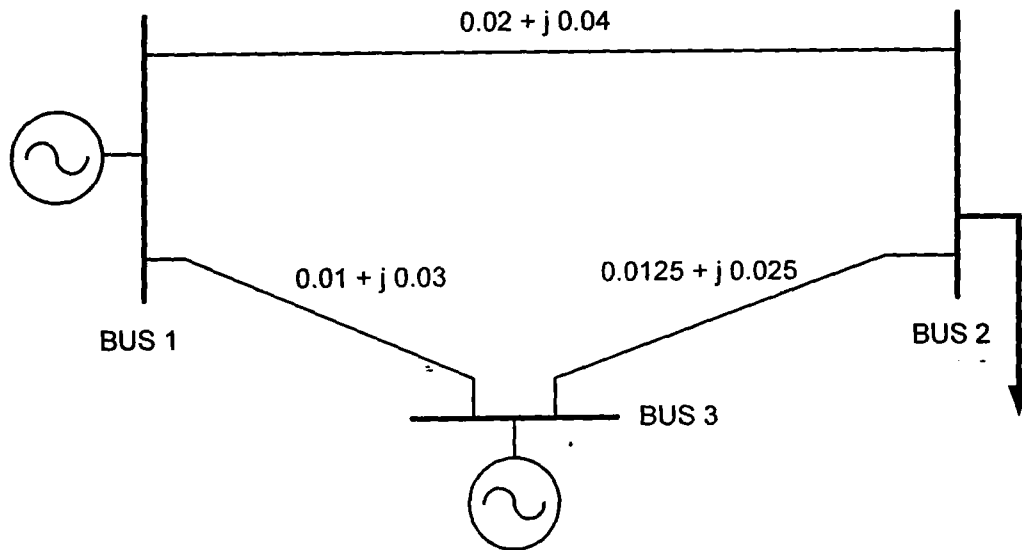


Figure 2 : Diagram Segaris Suatu Sistem Kuasa
Figure 2 : One Line Diagram of Power System

4. Diagram segaris daripada suatu sistem elektrik kuasa tiga fasa seperti yang ditunjukkan oleh Rajah 3 dan generator-generator terletak pada bus 1 dan 3. Magnitude voltan pada bus 1 dapat dilaras ke 1.05 pu. Magnitude voltan pada bus 3 adalah malar 1.04 pu dengan penjanaan kuasa nyata ialah 200 MW. Satu beban yang terdiri dari kuasa nyata 400 MW dan kuasa reaktif 250 Mvar diambil daripada bus 2. Impedans talian dinyatakan dalam per unit pada kuasa dasar 100 MVA, dan susseptans penyuaapan diabaikan. Tentukan aliran kuasa dengan menggunakan kaedah penyelesaian Gauss-Seidel merangkumi aliran kuasa dan kehilangan kuasa. Untuk penyelesaian ini lakukan dua kali iterasi. Pilih bus 1 sebagai 'slack bus' dan mulai dari satu anggaran iaitu $V_2(0) = 1.0 + j 0.0$ pu dan $V_3(0) = 1.04 + j 0.0$ pu.

One-line diagram of a three-phase power system shown in Figure 3 with generators at buses 1 and 3. The magnitude of voltage at bus 1 is adjusted to 1.05 pu. Voltage magnitude at bus 3 is fixed at 1.04 pu with a real power generation of 200 MW. A load consisting of 400 MW and 250 Mvar is taken from bus 2. Line impedances are marked in per unit on a 100 MVA base, and the line charging susceptances are neglected. Obtain the power flow solution by the Gauss-Seidel method including power line flows and losses. For this solution do two times iteration. Chose bus 1 as slack bus and starting from an initial estimate of $V_2(0) = 1.0 + j 0.0$ pu and $V_3(0) = 1.04 + j 0.0$ pu

(100%)

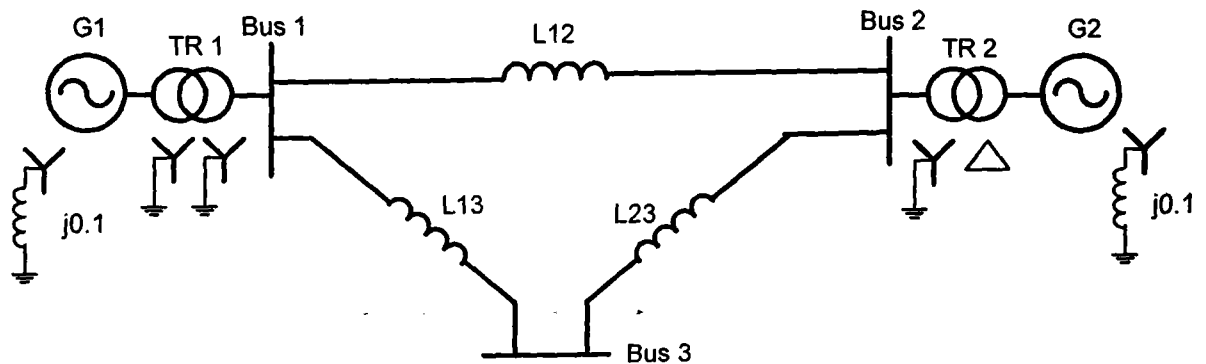


Rajah 3
Figure 3

5. Diagram segaris daripada suatu sistem elektrik kuasa mudah ditunjukkan oleh Rajah 5. Neutral setiap generator dibumikan dengan impedans $Z_n = 0.1$ pu. Data sistem dinyatakan dalam per-unit pada satu nilai kuasa dasar bersama 100 MVA seperti berikut ini:

The one-line diagram of a simple power system is shown in Figure 5. The neutral of each generators are grounded with impedance $Z_n = 0.1$ pu. The system data expressed in per-unit on a common 100 MVA base is below :

Item	Base MVA	Voltage Rating	X ¹	X ²	X ⁰
Generator G1	100	20 kV	0.150	0.150	0.050
Generator G2	100	20kV	0.150	0.150	0.050
Trnasformer TR1	100	20/220 kV	0.100	0.100	0.100
Trnasformer TR2	100	20/220 kV	0.100	0.100	0.100
Line L12	100	220 kV	0.125	0.125	0.300
Line L13	100	220 kV	0.150	0.150	0.350
Line L23	100	220 kV	0.25	0.25	0.7125



Rajah 5
Figure 5

Generator beroperasi tanpa beban pada voltan kadaran dan frekuensinya sefasa dengan frekuensi emf. Tentukan arus untuk gangguan satu fasa ke tanah pada bus 1 melalui satu impedans gangguan iaitu $Z_f = j 0.10$ per-unit

The generator are running on no-load at their rated voltage and rated frequency with their emf in phase. Determine the fault current for a single line-to-ground fault at bus 1 through a fault impedance $Z_f = j 0.10$ per-unit

(100%)

...8/-

6. Suatu talian hantaran pendek tiga fasa 69 kV adalah 16 km panjang. Hantaran tersebut mempunyai impedans siri ialah $0.125 + j0.4375 \Omega$ per km.

A 69 kV three-phase short transmission line is 16 km long. The line has a per phase series impedance of $0.125 + j0.4375 \Omega$ per km.

- (a) Tentukan voltan hujung kirim, regulasi voltan, kuasa pada hujung kirim, dan kecekapan talian hantaran jika kuasa yang dikirim ialah 70 MVA, faktor kuasa 0.8 tertinggal pada voltan 64 kV.

Determine the sending end voltage, voltage regulation, the sending end power, and transmission efficiency when the line delivers power of 70 MVA, 0.8 lagging power factor at 64 kV.

(50%)

- (b) Jika kapasitor pirau dipasang pada sebelah hujung terima untuk memperbaiki prestasi sistem dan talian menghantar 70 MVA, faktor kuasa 0.8 tertinggal pada voltan 64 kV. Tentukan jumlah kuasa Mvar dan nilai kapasitans per fasa daripada suatu kapasitor yang tersambung Y jika voltan kiriman hujung ialah 69 kV.

If the shunt capacitors are installed at the receiving end to improve performance of the system and the line delivers 70 MVA, 0.8 lagging power factor at 64 kV. Determine the total Mvar and capacitance per phase of the Y-connected capacitors when the sending end voltage is 69 kV.

(50%)