

---

# UNIVERSITI SAINS MALAYSIA

Peperiksaan Semester Pertama  
Sidang Akademik 2007/2008

Oktober/November 2007

## EEE 443 – PEMROSESAN ISYARAT DIGIT

Masa: 3 jam

---

Sila pastikan bahawa kertas peperiksaan ini mengandungi SEPULUH muka surat dan DUA muka surat LAMPIRAN bercetak sebelum anda memulakan peperiksaan ini.

Kertas soalan ini mengandungi ENAM soalan.

Jawab **LIMA** soalan.

Mulakan jawapan anda untuk setiap soalan pada muka surat yang baru.

Agihan markah bagi setiap soalan diberikan di sudut sebelah kanan soalan berkenaan.

Jawab semua soalan dalam bahasa Malaysia.

1. Keluaran bagi satu sistem lurus, tidak varian, ialah :

*The output of a linear time invariant system is:*

$$y[n] = \left(\frac{1}{2}\right)^n u[n] - (2)^n u[-n-1]$$

Apabila masukannya ialah:

*When the corresponding input is:*

$$x[n] = \left(\frac{1}{2}\right)^n u[n] - \left(\frac{3}{4}\right)^n u[n]$$

- (a) Tentukan fungsi sistem  $H(z)$  bagi sistem tersebut.  
*Determine the system function  $H(z)$  of the system.* (30%)
- (b) Plotkan kesemua kutub dan sifar  $H(z)$ . Tandakan kawasan penumpuan.  
*Plot the poles and zeros of  $H(z)$ . Indicate the region of convergence.* (15%)
- (c) Dapatkan sambutan dedenyut,  $h[n]$ .  
*Find the impulse response,  $h[n]$ .* (20%)
- (d) Wakilkan ciri-ciri sistem tersebut menggunakan persamaan bezaan.  
*Present the characteristic of the system by using the difference equation.* (15%)
- (e) Adakah sistem tersebut stabil? Terangkan.  
*Is the system stabil? Justify.* (10%)

...3/-

- $f_c$  ialah frekuensi potong (tepi) bagi penuras tersebut dan  $\omega = 2\pi f$ .

*$f_c$  is the cut-off (edge) frequency of the filter and  $\omega = 2\pi f$ .*

- Tetingkap Hamming memenuhi berikut:

*For Hamming window take:*

Lebar peralihan normal =  $3.3/N$ .

*Normalized transition width =  $3.3/N$ .*

Riak lulus jalur (dB) = 0.0194.

*Pass-band ripple (dB) = 0.0194.*

Cuping utama nisbi cuping-tepi (dB) = 41.

*Main-lobe relative to side-lobe (dB) = 41.*

Pelemah maksimum jalur penahan (dB) = 53.

*Stop-band attenuation maximum (dB) = 53.*

Fungsi Tetingkap:  $w(n) = 0.54 + 0.46 \cos(2\pi n/N)$ ,  $|n| \leq (N-1)/2$ .

*Window function:  $w(n) = 0.54 + 0.46 \cos(2\pi n/N)$ ,  $|n| \leq (N-1)/2$ .*

N ialah pemalar bagi bilangan penuras.

*N is the number of filter coefficients.*

**Senarai Formula:****List of Formulae:**

- Transformasi jalur rendah ke jalur lulus

*Low-pass to band-pass transformation:*  $s \rightarrow \frac{s^2 + \Omega_l \Omega_u}{s(\Omega_u - \Omega_l)}$

- $\Omega_l$  dan  $\Omega_u$  masing-masing adalah, frekuensi terendah dan teratas bagi frekuensi-frekuensi jalur tepi dalam penuras jalur lulus.

*$\Omega_l$  and  $\Omega_u$  are, respectively, the lower and upper band-edge frequencies of the band-pass filter.*

- Jelmaan-z Bilinear:

*Bilinear z-transform:*  $H(z) = H(s) \Big|_{s=\frac{2}{T} \left( \frac{z-1}{z+1} \right)}$

- Frekuensi analog pra-sampel  $\Omega = \frac{2}{T} \tan(\omega/2)$ ; T ialah jangkamasa sample dan  $\omega$  ialah frekuensi digit dalam domain digit.

*The pre-warped analog frequency  $\Omega = \frac{2}{T} \tan(\omega/2)$ ; T is the sampling period and  $\omega$  is the frequency of the digital domain.*

- Sambutan Denyut Ideal  $h_D(n)$  untuk penuras lulus rendah adalah seperti berikut:

*Ideal impulse response  $h_D(n)$  for a low pass filter is given by:*

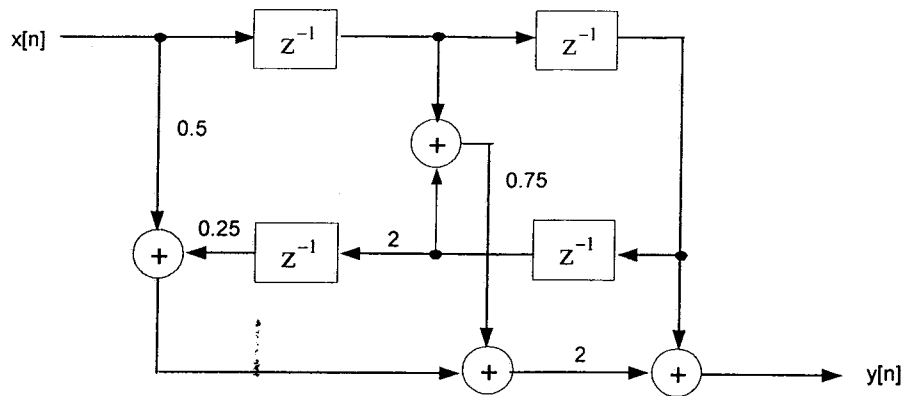
$$h_D(n) = 2f_c \frac{\sin(n\omega_c)}{n\omega_c} \text{ for } n \neq 0, \text{ and } h_D(n) = 2f_c \text{ for } n = 0$$

- (f) Adakah sistem tersebut kausal? Terangkan.  
*Is the system causal? Justify.* (10%)

2. (a) Jika suatu sistem diwakilkan oleh persamaan bezaan tertib kedua berikut:  
*If a system is be represented by the following second-order difference equation:*

$$y[n] = 6 y[n-1] + y[n-2] + 3 x[n]$$

- (i) Dapatkan fungsi litar tersebut.  
*Find the corresponding system function.* (10%)
- (ii) Lukiskan blok diagram.  
*Draw the block diagram.* (20%)
- (iii) Lukiskan graf aliran isyarat.  
*Draw the signal flow graph.* (10%)
- (b) Gambarajah blok bagi suatu penapis digit ditunjukkan dalam Rajah 5.  
*Block diagram of a digital filter is as shown in Figure 5.*



Rajah 5  
Figure 5

- (i) Nyatakan fungsi pindah penapis tersebut.  
*Determine the transfer function of the filter.* (10%)
- (ii) Nyatakan sambutan dedenyut bagi penapis tersebut.  
*Determine the impulse response of the filter.* (10%)
- (iii) Nyatakan sambutan frekuensi bagi penapis tersebut.  
*Determine the frequency response of the filter.* (20%)
- (iv) Buktikan penapis tersebut ialah penapis fasa linear.  
*Show that the filter is a linear phase filter.* (20%)

3. (a) Satu penapis laluan rendah masa diskret dihasilkan menggunakan transformasi bilinear terhadap satu penapis laluan rendah ideal masa selanjar. Jika frekuensi potong contoh sulung penapis masa selanjar itu ialah  $\Omega_c = 2\pi (3000)$  rad/s dan parameter transformasi bilinear  $T = 0.4$ ms, kirakan frekuensi potong  $\omega_c$  untuk penapis masa diskrit yang direkabentuk.

*A discrete time lowpass filter is created by using bilinear transformation on a continuous-time ideal low pass filter. If the outoff frequency of the continuous time prototype filter is  $\Omega_c = 2\pi (3000)$  rad/s, and the bilinear transformation parameter  $T = 0.4$ ms, calculate the cutoff frequency  $\omega_c$  for the resulting discrete time filter.*

(20%)

- (b) Satu penapis laluan rendah FIR mempunyai spesifikasi berikut:

*An FIR low-pass filter has the following specifications:*

Pelemah jalur penahan	:	> 50 dB
Stop-band attenuation	:	> 50 dB
Lebar peralihan	:	0.5 kHz
Transition width	:	0.5 kHz
Frekuensi sample	:	12 kHz
Sampling frequency	:	12 kHz
Frekuensi tepi jalur lurus	:	2 kHz
Pass-band edge frequency	:	2 kHz

Dengan menggunakan tettingkap Hamming, dapatkan jumlah nombor-nombor pemalar dan nilai-nilai tiga pemalar pertama  $\{h(0), h(1), h(2)\}$ . Abaikan semua kesan conteng.

*By using the Hamming window, obtain the total number of coefficients and the values of the first three coefficients  $\{h(0), h(1), h(2)\}$ . Ignore all smearing effects.*

(50%)

- (c) Satu penuras lulus jalur masa diskret mempunyai jalur lulus  $\pi/4 \leq \omega \leq \pi/2$  . Penuras ini dihasilkan dengan mengenakan dedenyut tidak-varian terhadap penuras lulus jalur ideal masa selanjar yang mempunyai jalur lulus  $600\pi \leq \Omega \leq 1200\pi$  . Dapatkan nilai T yang boleh menghasilkan penuras diskrit tersebut. Adakah nilai T tersebut unik?

*A discrete-time ideal bandpass filter has a passband of  $\pi/4 \leq \omega \leq \pi/2$  . This filter is created by applying impulse invariance to an ideal continuous-time bandpass filter with passband  $600\pi \leq \Omega \leq 1200\pi$  . Find the value of T that will produce the desired filter. Is this value of T unique?*

(30%)



4. (a) Kenapa "Fast Fourier Transform (FFT)" dikatakan algoritma yang lebih berkesan jika dibandingkan dengan "Discrete Fourier Transform(DFT)"? Terangkan.

*Why Fast Fourier Transform (FFT) is said to be more efficient algorithm compared to Discrete Fourier Transform (DFT)? Explain.*

(20%)

- (b) Cari empat titik Jelmaan Fourier Diskret (DFT) bagi masukan jujukan berikut.

*Determine the four-point Discrete Fourier Transform (DFT) to the input sequence.*

$$x(n) = \{0, 1, 2, 3\}.$$

↑

(20%)

- (c) Selesaikan (b) di atas dengan menggunakan algoritma radik-2 DIT FFT.

*Solve (b) above using radix-2 Decimation-In-Time (DIT) Fast Fourier Transform (FFT) algorithm.*

(50%)

- (d) Apakah kesimpulan yang dapat dibuat daripada keputusan (b) dan (c)?  
*What conclusion can be made from the results given in (b) and (c)?*

(10%)

5. (a) Jelmaan-z digunakan dengan meluas di dalam pemprosesan isyarat digit. Tunjukkan persamaan untuk mentakrifkan jelmaan-z dan jelmaan songsangnya.

*Z-transform is widely used in digital signal processing (DSP). Show the equations to define z-transform and its inverse.*

(10%)

- (b) Cari jelmaan-z bagi isyarat kausal  $x(n)$  berikut.

*Determine the causal signal  $x(n)$  having the z-transform.*

$$X[z] = \frac{1}{(1 - 4z^{-1})(1 - 2z^{-1})^2}$$

(30%)

- (c) Cari jelmaan- z bagi isyarat yang diberikan di bawah dan lakarkan ROCnya.

*Determine the z-transform of the signal given below and sketch the Region of Convergence (ROC).*

$$x[n] = \alpha^n u[n] + b^n u[-n - 1]$$

(40%)

- (d) Diberi jelmaan-z seperti berikut,  
Given the z-transform of

$$X[z] = \frac{1}{1 - 1.5z^{-1} + 0.5z^{-2}}$$

Cari songsangan jelmaan-z sekiranya ROC adalah ROC:  $|z| > 1$ .

*Determine the inverse z-transform if the ROC is ROC:  $|z| > 1$ .*

(20%)

6. Carikan jelmaan-z dari masukan,  $x[n]$ , yang mana keluarannya,  $y[n]$  adalah  
*Find the z-transform of the input,  $x[n]$ , which will produce the output,  $y[n]$*

$$y(n) = -\frac{1}{3} \left(\frac{1}{4}\right)^n u[n] - \frac{4}{3} (2)^n u[-n-1].$$

Fungsi sistem (satu sistem lurus masa tak varian) diberikan di bawah.

*The system (a causal linear time-invariant system) function is given below.*

$$H(z) = \frac{1 + z^{-1}}{1 - \frac{1}{2}z^{-1}}$$

(100%)