
UNIVERSITI SAINS MALAYSIA

Peperiksaan Kursus Semasa Cuti Panjang
Sidang Akademik 2006/2007

Jun 2007

EEE 443 – PEMROSESAN ISYARAT DIGIT

Masa: 3 jam

Sila pastikan bahawa kertas peperiksaan ini mengandungi LAPAN muka surat dan DUA muka surat LAMPIRAN bercetak sebelum anda memulakan peperiksaan ini.

Kertas soalan ini mengandungi ENAM soalan.

Jawab **LIMA** soalan.

Mulakan jawapan anda untuk setiap soalan pada muka surat yang baru.

Agihan markah bagi setiap soalan diberikan di sudut sebelah kanan soalan berkenaan.

Jawab semua soalan dalam bahasa Inggeris. Jika calon hendak menjawab dalam bahasa Malaysia hanya satu soalan dibenarkan.

1. (a) Cari empat titik Jelmaan Fourier Diskret (DFT) bagi masukan jujukan berikut.

Determine the four-point Discrete Fourier Transform (DFT) to the input sequence.

$$x(n) = \{1, 2, 3, 4\}$$

↑

(30%)

- (b) Sekiranya diberi lima titik pertama lapan titik DFT seperti berikut:
If the first five point of an eight point DFT of a sequence are:

$$\left\{ 6, \frac{2 + \sqrt{2}}{2} - j \left(\frac{4 + 3\sqrt{2}}{2} \right), -1 - j, \frac{2 - \sqrt{2}}{2} + j \left(\frac{4 - 3\sqrt{2}}{2} \right), 0 \right\}$$

Nyatakan lebih tiga titik DFT yang tinggal.

Determine the remaining three points.

(20%)

- (c) Dengan menggunakan algoritma radik-2 DIT FFT, cari empat titik daripada jujukan yang diberi di bawah. Lakarkan juga graf aliran isyarat dengan kemas dan tunjukkan nilai-nilai perbezaan bolehubah bagi setiap peringkat.

Using radix-2 Decimation-In-Time (DIT) Fast Fourier Transform (FFT) algorithm, find the 4-point DFT of the following sequence. Sketch also the flow graph neatly and show the values of different variable at each stage.

$$x(n) = \{0, 1, 2, 3\}$$

(50%)

2. (a) Cari jelmaan-z bagi isyarat kausal $x(n)$ berikut.

Determine the causal signal $x(n)$ having the z-transform

$$X(z) = \frac{1}{(1 - 2z^{-1})(1 - z^{-1})^2}$$

(40%)

- (b) Diberi jelmaan-z seperti berikut.

Given the z-transform of

$$X(z) = \frac{1 + 2z^{-1}}{1 - 2z^{-1} + z^{-2}},$$

cari songsangan jelmaan-z sekiranya

determine the inverse z-transform if,

- (i) $x(n)$ adalah anti kausal dan
 $x(n)$ is anticausal and,

- (ii) $x(n)$ adalah kausal.
 $x(n)$ is causal.

(60%)

3. (a) Pertimbangkan sebuah penapis digital yang keluaran, $y(n)$ dan masukannya, $x(n)$ mempunyai hubungan seperti berikut:

Consider a digital filter whose output $y(n)$ is related to the input $x(n)$ by

$$y(n) = \sum_{k=-\infty}^{\infty} x(n+k)x(k)$$

Tentukan sama ada penapis ini

Determine whether or not the filter is

- (i) Lelurus
Linear
- (ii) Anjakan tak-variant
Shift-invariant
- (iii) Stabil
Stable
- (iv) Kausal
Causal

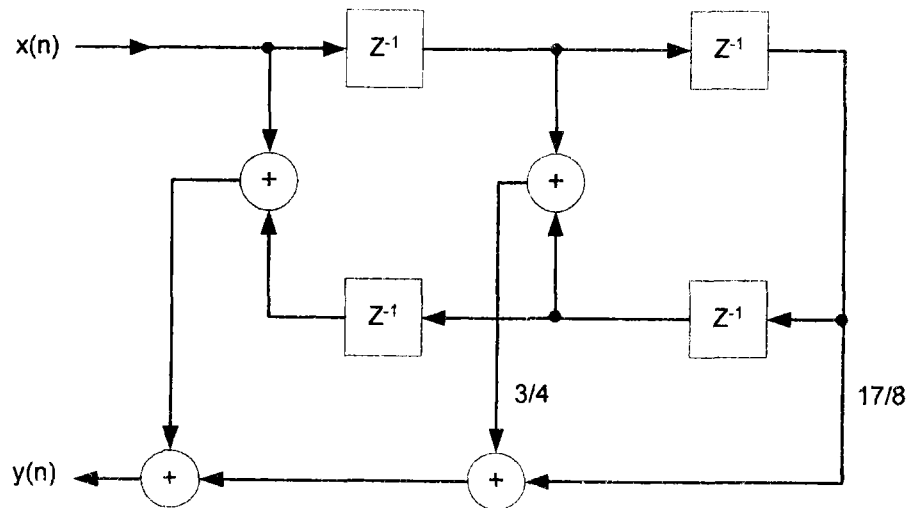
(50%)

- (b) Terbitkan DFT bagi jujukan sampel data $x(n) = \{1,1,2,2,3,3\}$ dan kemudian cari amplitud sepadan dan sambutan fasa. Tuliskan jawapan anda dengan menggunakan sebutan π radian di mana sesuai. Sebagai contoh, $180^\circ = 2\pi$ [radian].

Derive the DFT of the sampled data sequence $x(n) = \{1,1,2,2,3,3\}$ and compute the corresponding amplitude and phase response. Write your answer in terms of π radian where appropriate. For instance, $180^\circ = 2\pi$ [radian].

(50%)

4. (a) Gambarajah blok bagi penapis digit seperti dalam Rajah 1.
Block diagram of a digital filter is shown in Figure 1.



Rajah 1
Figure 1

- (i) Nyatakan fungsi pindah bagi penapis tersebut
Determine the transfer function of the filter. (10%)
- (ii) Nyatakan sambutan denyut bagi penapis tersebut.
Determine the impulse response of the filter. (10%)
- (iii) Nyatakan sambutan frekuensi bagi penapis tersebut.
Determine the frequency response of the filter. (20%)
- (iv) Buktikan penapis tersebut ialah penapis fasa linear.
Show that the filter is a linear phase filter. (20%)

- (b) Di dalam mesin tanpa talian paip, arahan "fetch", "decode", dan "execute" mengambil masa 30 ns, 25 ns dan 45 ns masing-masing. Nyatakan masa celusan jika langkah-langkah arahan adalah talian paip. Andaikan talian paip atas pada setiap peringkat ialah 5 ns dan masa lengah yang lain diabaikan.

In a non-pipeline machine, the instructions 'fetch', 'decode', and 'execute' take 30 ns, 25 ns, and 45 ns, respectively. Determine the increase in throughput if the instruction steps were pipelined. Assume a 5 ns pipeline overhead at each stage and ignore other delays.

(40%)

5. (a) Masa diskret IIR penuras lulus jalur dengan ciri-ciri Butterworth yang memenuhi spesifikasi seperti di bawah adalah dikehendaki.

A discrete time IIR band-pass filter with Butterworth characteristics meeting the specifications given below is required.

Jalur lulus: 200 – 300Hz
Pass-band: 200 – 300 Hz

Frekuensi sample: 2 kHz
Sampling frequency: 2 kHz

Penuras order N: 2
Filter order N: 2

Dengan mengambil fungsi pindah dari penuras laluan rendah iaitu $H(s) = 1/(s+1)$ dan menggunakan kaedah jelmaan-z Bilinear (BZT), tentukan fungsi pindah penuras tersebut.

Taking the transfer function of the Butterworth low-pass filter as $H(s) = 1/(s+1)$ and using the Bilinear z-transform (BZT) method, determine the transfer function of the filter.

(70%)

- (b) FIR pemfasa linear penuras lulus jalur diperlukan dengan memenuhi spesifikasi berikut:

A linear phase FIR band-pass filter is required to satisfy the following specifications.

Jalur lulus: 8 – 12 kHz
Pass-band: 8 - 12 kHz

Riak jalur penahan: 0.001
Stop-band ripple: 0.001

Puncak riak jalur lulus: 0.001
Peak pass-band ripple: 0.001

Frekuensi sample: 44.14 kHz
Sampling frequency: 44.14 kHz

Lebar peralihan: 3 kHz
Transition width: 3 kHz

Jika penuras yang direka menggunakan riak sama rata atau kaedah optimal, nyatakan:

If the filter is to be designed using the equiripple or optimal method, determine:

- (i) Frekuensi-frekuensi normalan lulus tepi.
The normalized band-edge frequencies. (10%)
- (ii) Pemberat yang digunakan dalam ketiga-tiga jalur.
The weights to be used in the three bands. (20%)

6. (a) Dengan bantuan gambarajah yang sesuai, jelaskan prinsip sifat senibina Harvard dalam kehendak am 'Digital Signal Processor'.

With the help of suitable diagrams, explain the principle feature of the Harvard architecture of a general purpose Digital Signal Processor.

(50%)

- (b) Dengan menggunakan tettingkap Hamming dapatkan jumlah nombor-nombor pemalar dan nilai-nilai pemalar tiga yang pertama $\{h(0), h(1), h(2)\}$ bagi penuras laluan rendah FIR digit yang memenuhi spesifikasi seperti di bawah. Abaikan semua kesan conteng.

Using the Hamming window obtain the total number of coefficients and the values of the first three $\{h(0), h(1), h(2)\}$ coefficients of an FIR low-pass digital filter to meet the specifications given below. Ignore all smearing effects.

Frekuensi tepi jalur lurus: 1.5 kHz

Pass-band edge frequency: 1.5 kHz

Lebar peralihan: 0.5 kHz

Transition width: 0.5 kHz

Pelemah jalur penahan: > 50dB

Stop-band attenuation: > 50dB

Frekuensi sample: 8kHz

Sampling frequency: 8 kHz

(50%)

Senarai Formula:**List of Formulae:**

- Transformasi jalur rendah ke jalur lurus

Low-pass to band-pass transformation: $s \rightarrow \frac{s^2 + \Omega_l \Omega_u}{s(\Omega_u - \Omega_l)}$

- Ω_l dan Ω_u masing-masing adalah, frekuensi terendah dan teratas bagi frekuensi-frekuensi jalur tepi dalam penuras jalur lurus.

Ω_l and Ω_u are, respectively, the lower and upper band-edge frequencies of the band-pass filter.

- Jelmaan-z Bilinear:

Bilinear z-transform: $H(z) = H(s) \Big|_{s=\frac{2}{T} \left(\frac{z-1}{z+1} \right)}$

- Frekuensi analog pra-sampel $\Omega = \frac{2}{T} \tan(\omega/2)$; T ialah jangkamasa sample dan ω ialah frekuensi digit dalam domain digit.

The pre-warped analog frequency $\Omega = \frac{2}{T} \tan(\omega/2)$; T is the sampling period and ω is the frequency of the digital domain.

- Sambutan Denyut Ideal $h_D(n)$ untuk penuras lurus rendah adalah seperti berikut:

Ideal impulse response $h_D(n)$ for a low pass filter is given by:

$$h_D(n) = 2f_c \frac{\sin(n\omega_c)}{n\omega_c} \text{ for } n \neq 0, \text{ and } h_D(n) = 2f_c \text{ for } n = 0$$

- f_c ialah frekuensi potong (tepi) bagi penuras tersebut dan $\omega = 2\pi f$.

f_c is the cut-off (edge) frequency of the filter and $\omega = 2\pi f$.

- Tetingkap Hamming memenuhi berikut:

For Hamming window take:

Lebar peralihan normal = $3.3/N$.
Normalized transition width = $3.3/N$.

Riak lulus jalur (dB) = 0.0194.
Pass-band ripple (dB) = 0.0194.

Cuping utama nisbi cuping-tepi (dB) = 41.
Main-lobe relative to side-lobe (dB) = 41.

Pelemah maksimum jalur penahan (dB) = 53.
Stop-band attenuation maximum (dB) = 53.

Fungsi Tetingkap: $w(n) = 0.54 + 0.46 \cos(2\pi n/N)$, $|n| \leq (N-1)/2$.
Window function: $w(n) = 0.54 + 0.46 \cos(2\pi n/N)$, $|n| \leq (N-1)/2$.

N ialah pemalar bagi bilangan penuras.
N is the number of filter coefficients.