
UNIVERSITI SAINS MALAYSIA

Peperiksaan Kursus Semasa Cuti Panjang
Sidang Akademik 2006/2007

Jun 2007

EEE 223 – TEORI ELEKTROMAGNET

Masa: 3 jam

Sila pastikan bahawa kertas peperiksaan ini mengandungi SEPULUH muka surat dan DUA muka surat LAMPIRAN bercetak sebelum anda memulakan peperiksaan ini.

Kertas soalan ini mengandungi ENAM soalan.

Jawab LIMA soalan.

Mulakan jawapan anda untuk setiap soalan pada muka surat yang baru.

Agihan markah bagi setiap soalan diberikan di sudut sebelah kanan soalan berkenaan.

Jawab semua soalan dalam bahasa Inggeris. Jika calon hendak menjawab dalam bahasa Malaysia hanya satu soalan dibenarkan.

Use SI system of units
Take $\epsilon_0 = 8.85 \times 10^{-12} \text{ F/m}$, $\mu_0 = 4 \times 10^{-7} \text{ H/m}$
Assume appropriate data where not given

1. (a) Menggunakan sistem silinder berkoordinat, dapatkan ikalan ($\nabla \times \dots$) bagi setiap yang berikut:

Working with cylindrical co-ordinates, determine the curl ($\nabla \times \dots$) of the following:

(i) $\hat{r}3\phi$ (ii) $\hat{z}3\phi r$ (iii) $\hat{\phi}3\phi r z$

[12 markah]

- (b) Tukarkan titik sfera berkoordinat, M ($10, 65^\circ, 145^\circ$) kepada titik persamaan dalam sistem koordinat Cartesian.

Transform the spherical coordinate point M ($10, 65^\circ, 145^\circ$) to its equivalent point in Cartesian coordinates.

[38 markah]

- (c) Diberikan satu isipadu yang didefinisikan sebagai $1.0m \leq r \leq 3.0m$, $0^\circ \leq \theta \leq 90^\circ$ and $0^\circ \leq \phi \leq 90^\circ$,

Given a volume defined by $1.0m \leq r \leq 3.0m$, $0^\circ \leq \theta \leq 90^\circ$ and $0^\circ \leq \phi \leq 90^\circ$,

- (i) Lakarkan isipadu tersebut
Sketch the volume
- (ii) Lakukan pengamiran untuk mendapatkan nilai isipadu
Perform the integration to find the volume
- (iii) Lakukan pengamiran yang sesuai untuk mendapatkan jumlah luas permukaan
Perform necessary integrations to find the total surface area

[50 markah]

...3/-

2. (a) (i) Bermula dengan Peraturan Coulomb, hubungkan kuasa di antara dua titik cas kepada magnitud dan jarak cas tersebut, bina persamaan-persamaan untuk ketumpatan medan elektrik, D dan kekuatan medan elektrik E pada jarak r meter dari satu cas yang bermagnitud $+q_1$ Coulomb.

Starting from Coulomb's Law, relating the force between two point charges to the magnitude of the charges and the distance between them, develop expressions for the electric field density, D and electric field strength, E , at a distance of r meter from a charge of magnitude $+q_1$ Coulomb.

[20 markah]

- (ii) Kemudian, tunjukkan yang keupayaan keseluruhan pada jarak r meter dari satu titik cas bernilai $+q_1$ Coulomb, didalam udara diberikan oleh

Hence show that the absolute potential at a distance of r meter from a point charge of $+q_1$ Coulomb, in air is given by

$$V = \frac{q_1}{4\pi\epsilon_0 r}$$

Di mana ϵ_0 adalah ketelapan pada ruang bebas.

where ϵ_0 is the permittivity of free space.

[30 markah]

- (b) 2 titik cas positif yang serupa bermagnitud 4 nC diletakkan pada koordinat (0,0) dan (2,0). Dapatkan magnitud dan arah hasil kekuatan medan elektrik pada titik yang berkoordinat (2,2). Dapatkan juga keseluruhan keupayaan pada titik tersebut. Anggapkan yang cas-cas ini berada di udara.

Two identical positive point charges of magnitude 4 nC are situated at the points whose coordinates are given by (0,0) and (2,0). Determine the magnitude and direction of the resulting electric field strength at the point whose coordinates are (2,2). Also determine the absolute potential at this point. Assume that the charges are in the air.

[50 markah]

3. (a) Satu silinder berongga dibayangkan mempunyai jejari r mengelilingi satu wayar nipis yang bercas $+q$ Coulomb. Dapatkan terbitan bagi ketumpatan medan electric, D dan kekuatan medan elektrik, E pada permukaan silinder tersebut. Seterusnya, tunjukkan yang kapasitan per unit panjang bagi kabel berongga yang menggunakan dielektrik yang ketelapan relatif diberikan oleh ϵ_r is diberikan sebagai

An imaginary coaxial cylinder of radius r surrounds a thin wire that has a charge of $+q$ Coulomb on it. Determine expressions for the electric fields density, D , and electric field strength, E at the surface of this cylinder. Hence, show that the per unit length capacitance of a coaxial cable which uses a dielectric with a relative permittivity of ϵ_r is given by

$$C = \frac{2\pi\epsilon_0\epsilon_r}{\ln\left(\frac{b}{a}\right)}$$

di mana b dan a adalah radius bagi masing-masing bagi konduktor dalam dan luar.

where b and a are the radius of the inner and outer conductors respectively.

$$C = \frac{2\pi\epsilon_0\epsilon_r}{\ln\left(\frac{b}{a}\right)}$$

[45 markah]

- (b) Satu kabel berongga perlu mempunyai kapasitan yang maksimum bernilai 60 pF/m. Kabel tersebut berongga udara dan patut berfungsi dengan kekuatan medan elektrik maksimum bernilai 4 MV/m. Kabel tersebut akan melingkari sebuah drum, nilai maksimum bagi jejari luar kabel dihadkan kepada 1.2 cm. Dapatkan jejari dalaman konduktor tersebut dan dapatkan maksimum voltan yang boleh dibawa.

A length of coaxial cable is to have a maximum capacitance of 60 pF/m. The cable is to be air-cored and should operate with a maximum electric field strength of 4 MV/m. As the cable is to be wound on a drum, the maximum outer radius of the cable is restricted to 1.2 cm. Determine the radius of the inner conductor and find the maximum voltage that can be carried.

[55 markah]

4. (a) Galangan masukkan bagi talian penghantaran yang tanpa kehilangan yang mempunyai panjang x , ditamatkan oleh galangan beban, Z_L dengan galangan kecirian Z_0 dan konstan fasa β ,

The input impedance of a lossless transmission line of length x , terminated in a load impedance Z_L with characteristic impedance of Z_0 and phase constant β , is given by

$$Z_{in} = Z_0 \left(\frac{Z_L + jZ_0 \tan \beta x}{Z_0 + jZ_L \tan \beta x} \right)$$

Dapatkan panjang talian penghantaran apabila litarnya dipintas pada penghujung beban di mana galangan masukannya adalah pada 2.4 GHz dan bersamaan dengan regangan pada kapasitor yang bernilai 5 pF. Ambil galangan kecirian bersamaan dengan 50 Ω dan $\beta = 62.8$ rad /m.

Determine the length of such a transmission line when it is short circuited at the load end such that the input impedance at 2.4 GHz is equal to the reactance of a capacitor having a value of 5 pF. Take the characteristic impedance of the line to be 50 Ω and $\beta = 62.8$ rad /m.

(50 markah)

- (b) Ikalan bagi vektor \mathbf{A} dalam sistem koordinat silinder diberikan seperti dibawah

The curl of a vector \mathbf{A} in Cylindrical Coordinate system is given by

$$\nabla \times \mathbf{A} = \left[\frac{1}{r} \frac{\partial A_z}{\partial \phi} - \frac{\partial A_\phi}{\partial z} \right] \mathbf{a}_r + \left[\frac{\partial A_r}{\partial z} - \frac{\partial A_z}{\partial r} \right] \mathbf{a}_\phi + \frac{1}{r} \left[\frac{\partial(rA_\phi)}{\partial r} - \frac{\partial A_r}{\partial \phi} \right] \mathbf{a}_z$$

di mana simbolnya mengandung maksud seperti biasa. Menggunakan definisi seperti di atas, dapatkan ketumpatan arus \mathbf{J} di dalam ruang di mana kekuatan medan magnet, \mathbf{H} dalam sistem koordinat silinder diberikan oleh

where the symbols have their usual meaning. Using the above definition obtain the current density \mathbf{J} in a region where the magnetic field intensity \mathbf{H} in cylindrical coordinate system, is given by

$$\mathbf{H} = \phi \frac{4}{r} \left[1 - (1 + 2r)e^{-2r} \right]$$

(50 markah)

5. (a) Satu filamen arus pada z-axis membawa arus sebanyak 8 mA dalam arah \mathbf{a}_z , dan lapis-lapis arus sebanyak $0.6 \mathbf{a}_z$ A/m dan $-0.3 \mathbf{a}_z$ A/m yang masing-masingnya pada $\rho = 1$ cm dan $\rho = 0.5$ cm dalam sistem koordinat silinder. Menggunakan Peraturan Ampere, kirakan kekuatan medan magnet pada kedudukan dalam lapisan terletak pada $\rho = 0.5$ cm and at $\rho = 1.5$ cm. Peraturan Ampere mengatakan bahawa baris kamiran untuk kekuatan medan magnet \mathbf{H} pada laluan tertutup adalah sama dengan laluan terus arus yang melalui laluan tersebut. Secara matematikanya,

A current filament on the z-axis carries a current of 8 mA in \mathbf{a}_z direction, and current sheets of $0.6 \mathbf{a}_z$ A/m and $-0.3 \mathbf{a}_z$ A/m are located at $\rho = 1$ cm and $\rho = 0.5$ cm in cylindrical coordinates system, respectively. Using Ampere's Law calculate the magnetic field intensity at just inside the sheet located at $\rho = 0.5$ cm and at $\rho = 1.5$ cm. Ampere's Law states that the line integral of the magnetic field intensity \mathbf{H} about any closed path is exactly equal to the direct current enclosed by the path. Mathematically,

$$\oint \mathbf{H} \cdot d\mathbf{L} = I$$

...8/-

Simbol tersebut mempunyai maksud seperti biasa.

The symbols have their usual meaning.

(50 markah)

- (b) Satu 6 cm x 10 cm lingkaran wayar segiempat diletakkan pada satah x-y dengan titik tengah lingkaran pada 0 dan garis tepinya adalah selari dengan paksi x. Lingkaran tersebut mempunyai arus sebanyak 20 A mengalir dalam arah ikut jam apabila dilihat dari pandangan atas seperti yang ditunjuk oleh rajah dibawah. Menggunakan Peraturan Biot-Savart dapatkan kekuatan medan magnet H pada titik tengah lingkaran tersebut. Peraturan Biot-Savart diberikan secara matematik sebagai

An 6 cm x 10 cm rectangular loop of wire is situated in the x-y plane with the centre of the loop at the origin and its long sides parallel to the x-axis. The loop has a current of 20 A flowing with the clockwise direction when viewed from the top as shown in figure below. Using Biot-Savart Law determine the magnetic field intensity H at the centre of the loop. Biot-Savart Law is mathematically expressed as

$$dH = \frac{IdL \times a_r}{4\pi R^2}$$

Simbol tersebut mempunyai maksud seperti biasa.

The symbols have their usual meaning.

(50 markah)

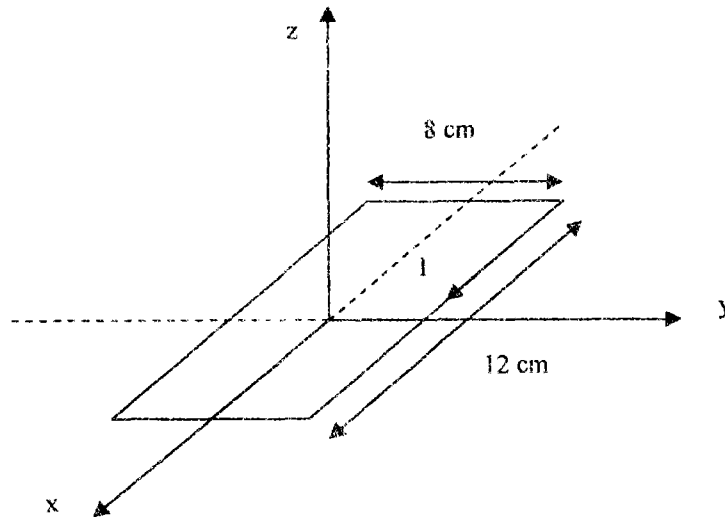


Figure for Question 5(b)

6. Satu 50Ω talian penghantaran tanpa kehilangan ditamatkan dengan galangan beban $Z_L = (25 + j 50) \Omega$. Gunakan carta Smith untuk mendapatkan:

A 50Ω lossless transmission line is terminated in a load impedance $Z_L = (25 + j 50) \Omega$. Use the Smith chart to find:

- (i) pekali pantulan bagi voltan
The voltage reflection coefficient (20 markah)

- (ii) nisbah voltan gelombang pegun
The voltage standing wave ratio. (20 markah)

- (iii) Jarak pertama voltan maximum dan jarak pertama voltan minimum daripada beban.

The distance of the first voltage maximum and first voltage minimum from the load.

(20 markah)

- (iv) Galangan masukan bagi laluan diberikan laluan tersebut adalah panjangnya 3.3λ . λ adalah panjang gelombang bagi voltan yang terhasil

The input impedance of the line given that the line is 3.3λ long. λ being the wavelength of the impressed voltage.

(20 markah)

- (v) 'Admittance' pada masukan talian.

The input admittance of the line.

(20 markah)

Data sheet

Rectangular

$$\nabla \times \mathbf{A} = \begin{vmatrix} \hat{x} & \hat{y} & \hat{z} \\ \frac{\partial}{\partial x} & \frac{\partial}{\partial y} & \frac{\partial}{\partial z} \\ A_x & A_y & A_z \end{vmatrix} = \hat{x} \left(\frac{\partial A_z}{\partial y} - \frac{\partial A_y}{\partial z} \right) + \hat{y} \left(\frac{\partial A_x}{\partial z} - \frac{\partial A_z}{\partial x} \right) + \hat{z} \left(\frac{\partial A_y}{\partial x} - \frac{\partial A_x}{\partial y} \right)$$

Cylindrical

$$\nabla \times \mathbf{A} = \begin{vmatrix} \hat{r} & \hat{\phi} & \hat{z} \\ \frac{\partial}{\partial r} & \frac{\partial}{\partial \phi} & \frac{\partial}{\partial z} \\ A_r & rA_\phi & A_z \end{vmatrix} = \hat{r} \left(\frac{1}{r} \frac{\partial A_z}{\partial \phi} - \frac{\partial A_\phi}{\partial z} \right) + \hat{\phi} \left(\frac{\partial A_r}{\partial z} - \frac{\partial A_z}{\partial r} \right) + \hat{z} \frac{1}{r} \left(\frac{\partial}{\partial r} (rA_\phi) - \frac{\partial A_r}{\partial \phi} \right)$$

Spherical

$$\nabla \times \mathbf{A} = \frac{1}{R^2 \sin \theta} \begin{vmatrix} \hat{R} & \hat{\theta} & \hat{\phi} \\ \frac{\partial}{\partial R} & \frac{\partial}{\partial \theta} & \frac{\partial}{\partial \phi} \\ A_R & RA_\theta & (R \sin \theta) A_\phi \end{vmatrix}$$

$$= \hat{R} \frac{1}{R \sin \theta} \left(\frac{\partial}{\partial \theta} (A_\phi \sin \theta) - \frac{\partial A_\theta}{\partial \phi} \right) + \hat{\theta} \frac{1}{R} \left(\frac{1}{\sin \theta} \frac{\partial A_r}{\partial \phi} - \frac{\partial}{\partial R} (RA_\phi) \right) + \hat{\phi} \frac{1}{R} \left(\frac{\partial}{\partial R} (RA_\theta) - \frac{\partial A_R}{\partial \theta} \right)$$

VECTORS RELATIONSHIP:

	Cartesian Coordinates	Cylindrical Coordinates	Spherical Coordinates
Differential length, $dl =$	$\hat{x}dx + \hat{y}dy + \hat{z}dz$	$\hat{r}dr + \hat{\phi}r d\phi + \hat{z}dz$	$\hat{R}dR + \hat{\theta}Rd\theta + \hat{\phi}R \sin\theta d\phi$
Differential surface areas	$ds_x = \hat{x} dydz$ $ds_y = \hat{y} dx dz$ $ds_z = \hat{z} dx dy$	$ds_r = \hat{r} r d\phi dz$ $ds_\phi = \hat{\phi} dr dz$ $ds_z = \hat{z} r dr d\phi$	$ds_R = \hat{R} R^2 \sin\theta d\theta d\phi$ $ds_\theta = \hat{\theta} R \sin\theta dR d\phi$ $ds_\phi = \hat{\phi} R dR d\theta$
Differential volume, $dV =$	$dx dy dz$	$r dr d\phi dz$	$R^2 \sin\theta dR d\theta d\phi$

Coordinate transformation relations.

Transformation	Coordinate Variables	Unit Vectors	Vector Components
Cartesian to spherical	$R = \sqrt{x^2 + y^2 + z^2}$ $\theta = \tan^{-1}[\sqrt{x^2 + y^2}/z]$ $\phi = \tan^{-1}(y/x)$	$\hat{R} = \hat{x} \sin\theta \cos\phi + \hat{y} \sin\theta \sin\phi + \hat{z} \cos\theta$ $\hat{\theta} = \hat{x} \cos\theta \cos\phi + \hat{y} \cos\theta \sin\phi - \hat{z} \sin\theta$ $\hat{\phi} = -\hat{x} \sin\phi + \hat{y} \cos\phi$	$A_R = A_x \sin\theta \cos\phi + A_y \sin\theta \sin\phi + A_z \cos\theta$ $A_\theta = A_x \cos\theta \cos\phi + A_y \cos\theta \sin\phi - A_z \sin\theta$ $A_\phi = -A_x \sin\phi + A_y \cos\phi$
Spherical to Cartesian	$x = R \sin\theta \cos\phi$ $y = R \sin\theta \sin\phi$ $z = R \cos\theta$	$\hat{x} = \hat{R} \sin\theta \cos\phi + \hat{\theta} \cos\theta \cos\phi - \hat{\phi} \sin\phi$ $\hat{y} = \hat{R} \sin\theta \sin\phi + \hat{\theta} \cos\theta \sin\phi + \hat{\phi} \cos\phi$ $\hat{z} = \hat{R} \cos\theta - \hat{\theta} \sin\theta$	$A_x = A_R \sin\theta \cos\phi + A_\theta \cos\theta \cos\phi - A_\phi \sin\phi$ $A_y = A_R \sin\theta \sin\phi + A_\theta \cos\theta \sin\phi + A_\phi \cos\phi$ $A_z = A_R \cos\theta - A_\theta \sin\theta$