

**PENYINGKIRAN KEKERUHAN, PEPEJAL TERAMPAI DAN ALUMINIUM
MENGUNAKAN LOJI PANDU PENGAPUNGAN UDARA TERLARUT**

MOHAMAD FARED BIN MURSHED

**UNIVERSITI SAINS MALAYSIA
2007**

**PENYINGKIRAN KEKERUHAN, PEPEJAL TERAMPAI DAN ALUMINIUM
MENGUNAKAN LOJI PANDU PENGAPUNGAN UDARA TERLARUT**

MOHAMAD FARED BIN MURSHED

**Tesis yang diserahkan untuk memenuhi keperluan bagi
Ijazah Sarjana Sains**

JANUARI 2007

PENGHARGAAN

Alhamdulillah saya panjatkan kepada Illahi dengan limpah dan kurniaNYA saya dapat menyempurnakan disertasi ini dengan jayanya. Setinggi-tinggi penghargaan saya ucapkan kepada Prof. Madya Dr. Ir Hj. Nordin bin Adlan selaku penyelia utama yang telah banyak memberi tunjuk ajar, nasihat, serta bantuan disepanjang projek ini dijalankan. Saya juga ingin mengucapkan ribuan terima kasih kepada penyelia bersama Prof. Madya Dr. Hamidi Abdul Aziz di atas segala tunjuk ajar dan nasihat yang telah diberikan. Tanpa nasihat dan tunjuk ajar yang berterusan dari mereka tidak mungkin disertasi ini dapat disiapkan.

Jutaan terima kasih juga saya ucapkan kepada pihak-pihak yang banyak terlibat dalam menjayakan projek ini terutamanya kakitangan Pusat Pengajian Kejuruteraan Awam, Loji Rawatan Air Jalan Baru dan Jabatan Pembangunan Universiti Sains Malaysia Kampus Kejuruteraan. Kerjasama dan bantuan yang diberikan oleh mereka amat saya hargai. Saya juga ingin memberi setinggi-tinggi penghargaan kepada Universiti Sains Malaysia (USM) dan Kementerian Sains dan Teknologi (MOSTI) di atas bantuan kewangan dalam melaksanakan kajian ini. Tidak ketinggalan juga pihak perpustakaan Universiti Sains Malaysia di atas kerjasama yang diberikan serta menyediakan bahan-bahan rujukan yang berguna dalam kajian ini.

Tidak juga dilupai rakan-rakan seperjuangan yang telah banyak memberi panduan, masa dan tenaga dalam membantu saya disepanjang projek ini dijalankan. Akhir sekali, saya juga ingin mengucapkan ribuan terima kasih yang tidak terhingga kepada bonda dan keluarga yang tersayang di atas dorongan dan sokongan diberikan. Kata-kata azimat anda semua membuat saya kuat dan bersemangat dalam menyempurnakan disertasi ini. Segala jasa baik yang anda semua berikan akan saya kenang sampai bila-bila.

SUSUNAN KANDUNGAN

	Muka surat
PENGHARGAAN	ii
ISI KANDUNGAN	iii
SENARAI JADUAL	vi
SENARAI RAJAH	viii
SENARAI PLAT	xiv
SENARAI SIMBOL & SINGKATAN	xv
SENARAI PENERBITAN DAN SEMINAR	xviii
ABSTRAK	xix
ABSTRACT	xx
BAB 1: PENDAHULUAN	
1.0 Pendahuluan	1
1.1 Objektif Kajian	4
1.2 Kepentingan Kajian	5
1.3 Skop Kajian	7
1.4 Ringkasan Bab-Bab Di Dalam Kajian	8
BAB 2: SOROTAN LITERATUR	
2.0 Pengenalan Proses Pengapungan Udara Terlarut (DAF)	9
2.1 Pengenalan Kepada Proses Pengapungan	10
2.2 Jenis-Jenis Proses Pengapungan	11
2.2.1 Pengapungan Elektro	12
2.2.2 Pengapungan Udara Tersebar	15
2.2.3 Pengapungan Udara Terlarut (DAF)	18
2.2.3.1 Pengapungan Vakum	20
2.2.3.2 Pengapungan Mikro	21
2.2.3.3 Pengapungan Tekanan	22
2.3 Sejarah DAF Dalam Mengolah Air Permukaan	25
2.4 Penyelidikan Proses DAF Untuk Mengolah Air Permukaan	26
2.4.1 Kajian Makmal dan Loji Pandu	27
2.4.1.1 Penyelidikan di United Kingdom dan Eropah	27
2.4.1.2 Penyelidikan di Amerika Syarikat	36

2.4.1.3	Penyelidikan di Afrika dan Asia	43
2.5	Teori Proses Pengapungan	47
2.5.1	Proses Penghasilan Gelembung Udara	47
2.5.2	Proses Perlekatan Gelembung Partikel	49
2.5.3	Proses Pengasingan Pepejal	52
2.6	Parameter Rekabentuk Dalam Loji Pengapungan Untuk Aplikasi Olahan Air	55
2.6.1	Pengentalan	56
2.6.2	Pemberbukuan	57
2.6.3	Pengapungan	61
2.6.4	Alat Pelepasan Udara	63
2.6.5	Sistem Penepu Udara	65
2.6.6	Penyingkiran Enap Cemar	67
2.7	Kebolehan DAF Untuk Menyingkirkan Kekeruhan dan Pepejal Terampai Serta Perubahan pH	69

BAB 3: METODOLOGI

3.0	Pengenalan Kepada Metodologi Kajian	73
3.1	Lokasi Kajian	76
3.1.1	Data Awalan (Mengkaji Kelakuan Air Mentah)	77
3.2	Pembinaan Rumah Loji Pandu	78
3.3	Rawatan Kimia	79
3.4	Rekabentuk Loji Pandu	80
3.5	Kaedah Untuk Mengkaji Prestasi Loji Pandu DAF	91
3.5.1	Penyukatan Semula Alatan	92
3.6	Ujian Makmal	95
3.6.1	Penentuan Dos Alum Sulfat	95
3.6.2	Kekeruhan	99
3.6.3	Pepejal Terampai	100
3.6.4	pH	101
3.6.5	Aluminium	102
3.6.6	Suhu	103
3.6.7	Ringkasan Ujian Makmal	104

BAB 4: KEPUTUSAN DAN PERBINCANGAN

4.0	Pengenalan	105
4.1	Ujian Loji Pandu DAF	105
4.1.1	Prestasi Loji Pandu Terhadap Penyingkiran Kekeruhan	106
4.1.2	Prestasi Loji Pandu Terhadap Penyingkiran Pepejal Terampai	121
4.1.3	Kesan pH terhadap prestasi loji	128
4.1.4	Penyingkiran Aluminium dengan loji pandu DAF	143

BAB 5: KESIMPULAN

5.1	Prestasi Loji Pandu DAF Untuk Menyingkirkan Kekeruhan	152
5.2	Prestasi loji pandu DAF Untuk Menyingkirkan Pepejal Terampai dan Aluminium	153
5.3	Cadangan dan Langkah-Langkah Pembaikan	154

SENARAI RUJUKAN	155
------------------------	------------

LAMPIRAN

Lampiran A : Langkah-Langkah Pengiraan dan Analisis Statistik	164
Lampiran B: Gambarajah dan Graf Ujikaji	185
Lampiran C: Data-Data Ujikaji	193

SENARAI JADUAL

	Muka surat
2.1 Rumusan Parameter di dalam Zon Tindakbalas	38
2.2 Rumusan Parameter Rekabentuk DAF dan Sistem Operasi	39
3.1 Set-set ujian operasi loji pandu	92
3.2 Penentuan kadar putaran pengayuh bagi motor yang digunakan di tangki pencampuran dan pengelompokan	94
4.1 Dos-dos alum yang digunakan pada setiap ujikaji pada aliran dan tekanan penepu yang berbeza	109
4.2 Perbandingan nilai kekeruhan sebelum dan selepas olahan loji pandu DAF dengan kadar alir 4 LPM dan tekanan yang berbeza (400 kPa, 500 kPa dan 600 kPa)	113
4.3 Perbandingan nilai kekeruhan sebelum dan selepas olahan loji pandu DAF dengan kadar alir 5 LPM dan tekanan yang berbeza (400 kPa, 500 kPa dan 600 kPa).	113
4.4 Perbandingan nilai kekeruhan sebelum dan selepas olahan loji pandu DAF dengan kadar alir 6 LPM dan tekanan yang berbeza (400 kPa, 500 kPa dan 600 kPa).	114
4.5 Ujian ANOVA dua hala bagi kadar penyingkiran kekeruhan terhadap kadar alir dan tekanan penepu	120
4.6 Perbandingan nilai pepejal terampai sebelum dan selepas olahan loji pandu DAF dengan kadar alir 4 LPM dan tekanan yang berbeza (400 kPa, 500 kPa dan 600 kPa).	122
4.7 Perbandingan nilai pepejal terampai sebelum dan selepas olahan loji pandu DAF dengan kadar alir 5 LPM dan tekanan yang berbeza (400 kPa, 500 kPa dan 600 kPa).	122
4.8 Perbandingan nilai pepejal terampai sebelum dan selepas olahan loji pandu DAF dengan kadar alir 6 LPM dan tekanan yang berbeza (400 kPa, 500 kPa dan 600 kPa).	123
4.9 Kadar penyingkiran pepejal terampai (%) dengan loji pandu DAF pada aliran dan tekanan yang berbeza (400 kPa, 500 kPa dan 600 kPa).	123
4.10 Analisis statistik secara diskriptif bagi penyingkiran pepejal terampai dalam peratusan.	124
4.11 Ujian ANOVA dua hala bagi kadar penyingkiran pepejal terampai terhadap kadar alir dan tekanan penepu	128
A.1 Variasi ciri-ciri air dengan suhu	168

a.1	Kebolehan loji pandu proses pengapungan udara terlarut dalam menyingkirkan kekeruhan pada tekanan 4 kPa dan 4 LPM	172
a.2	Keputusan 1-sample t test bagi nilai kekeruhan loji pandu pada 400 kPa dan 4 LPM.	173
b.1	Kebolehan loji pandu proses pengapungan udara terlarut dalam menyingkirkan kekeruhan pada tekanan 400 kPa dan 500 kPa	177
b.2	Dua sampel t-test dan selang keyakinan (95% paras keyakinan) bagi peratusan kadar penyingkiran kekeruhan pada tekanan penepu 400 kPa dan 500 kPa	178
c.1	Peratus penyingkiran kekeruhan pada operasi 4 LPM dengan tekanan penepu yang berbeza iaitu 400 kPa, 500 kPa dan 600 kPa.	181
c.2	Ujian ANOVA bagi peratus penyingkiran kekeruhan pada operasi 4 LPM dengan tekanan penepu 400 kPa, 500 kPa, dan 600 kPa.	182
d.1	Peratus penyingkiran kekeruhan dengan aliran dan tekanan penepu yang berbeza.	183
d.2	Ujian ANOVA bagi peratus penyingkiran kekeruhan dengan aliran dan tekanan penepu yang berbeza.	186
B1.1	PIAWAIAN KUALITI AIR INTERIM KEBANGSAAN UNTUK MALAYSIA1	188
B1.2	PIAWAIAN KUALITI AIR INTERIM KEBANGSAAN UNTUK MALAYSIA2	189
B1.3	PIAWAIAN KUALITI AIR INTERIM KEBANGSAAN UNTUK MALAYSIA3	190
B1.4	Piawai kualiti air minuman berdasarkan Standard WHO 1971	191
B1.5	Penentuan putaran motor bagi tangki pecampur deras	192
B1.6	Penentuan putaran motor bagi tangki pengelompokan peringkat 1 dan 2	192
B2.1	Jadual perbandingan saiz flok yang digunakan dalam penentuan saiz flok untuk penentuan dos optimum	193

SENARAI RAJAH

	Muka Surat	
2.1	Proses Pengapungan Elektro	14
2.2	Proses Pengapungan Busa	16
2.3	Proses Pengapungan Buih	17
2.4	Proses Tipikal Pengapungan Mikro	22
2.5	Jenis-Jenis Pengapungan Tekanan Di Dalam Proses DAF	24
2.6	Skema Loji Pandu yang Digunakan oleh Packham dan Richards untuk Kajian Proses DAF	29
2.7	Skema Proses Berganda (pengapungan dan penapisan) untuk Kajian Loji Pandu	33
2.8	Sudut Sentuhan antara Gelembung dan Partikel	51
2.9	Gambarajah Skema Loji DAF untuk Olahan Air	56
2.10	Kesan Kepelbagaian Purata Halaju Kecerunan dalam Proses Pengapungan	59
2.11	Perbandingan antara Pemberbukuan Hidraulik dan Mekanikal	60
2.12	Zon Sentuhan dan Zon Pengasingan serta Sesekat di dalam Tangki Pengapungan	62
3.1	Kerja-Kerja Eksperimen 1	74
3.2	Kerja-Kerja Eksperimen 2	75
3.3	Lakaran Peta Topografi Sumber Air Mentah di Kawasan Kajian	76
3.4	Gambarajah skema loji pandu DAF untuk rawatan air di Loji Rawatan Air Jalan Baru	81
3.5	Lukisan rekabentuk tangki pencampur kilat yang digunakan di dalam loji pandu DAF	82
3.6	Pengayuh tangki pecampur deras	82
3.7	Pengayuh tangki pengelompokkan	83
3.8	Lukisan rekabentuk tangki pengelompokkan yang digunakan dalam loji pandu DAF	84
3.9	Gambarajah skema tangki pengapungan dan sistem penepu yang digunakan dalam kajian loji pandu	86

3.10	Lukisan rekabentuk tangki pengapungan yang digunakan untuk loji pandu DAF	87
3.11	Ujian Balang pengapungan yang direkabentuk dan digunakan oleh Water Research Centre, di bawah lesen Aztec Environmental Control Ltd.	96
4.1	Penyingkiran kekeruhan (%) di loji pandu DAF pada 4 LPM dengan tekanan penepu yang berbeza. Note: 1= 400kPa, 2= 500 kPa, 3= 600 kPa	107
4.2	Penyingkiran kekeruhan (%) di loji pandu DAF pada 5 LPM dengan tekanan penepu yang berbeza. Note: 1= 400kPa, 2= 500 kPa, 3= 600 kPa	108
4.3	Penyingkiran kekeruhan (%) di loji pandu DAF pada 6 LPM dengan tekanan penepu yang berbeza. Note: 1= 400kPa, 2= 500 kPa, 3= 600 kPa	108
4.4	Penyingkiran kekeruhan (NTU) di loji pandu DAF pada 4 LPM dengan tekanan penepu yang berbeza. Note: 1= 400kPa, 2= 500 kPa, 3= 600 kPa	111
4.5	Penyingkiran kekeruhan (NTU) di loji pandu DAF pada 5 LPM dengan tekanan penepu yang berbeza. Note: 1= 400kPa, 2= 500 kPa, 3= 600 kPa	111
4.6	Penyingkiran kekeruhan (NTU) di loji pandu DAF pada 6 LPM dengan tekanan penepu yang berbeza. Note: 1= 400kPa, 2= 500 kPa, 3= 600 kPa	112
4.7	Perbandingan kekeruhan air mentah dengan air selepas olahan DAF pada hari yang berbeza pada kadar alir 4 LPM dan tekanan penepu 400 kPa.	115
4.8	Perbandingan kekeruhan air mentah dengan air selepas olahan DAF pada hari yang berbeza pada kadar alir 4 LPM dan tekanan penepu 500 kPa.	116
4.9	Perbandingan kekeruhan air mentah dengan air selepas olahan DAF pada hari yang berbeza pada kadar alir 4 LPM dan tekanan penepu 600 kPa.	116
4.10	Perbandingan kekeruhan air mentah dengan air selepas olahan DAF pada hari yang berbeza pada kadar alir 5 LPM dan tekanan penepu 400 kPa.	117
4.11	Perbandingan kekeruhan air mentah dengan air selepas olahan DAF pada hari yang berbeza pada kadar alir 5 LPM dan tekanan penepu 500 kPa.	117
4.12	Perbandingan kekeruhan air mentah dengan air selepas olahan DAF pada hari yang berbeza pada kadar alir 5 LPM dan tekanan penepu 600 kPa.	118

4.13	Perbandingan kekeruhan air mentah dengan air selepas olahan DAF pada hari yang berbeza pada kadar alir 6 LPM dan tekanan penepu 400 kPa.	118
4.14	Perbandingan kekeruhan air mentah dengan air selepas olahan DAF pada hari yang berbeza pada kadar alir 6 LPM dan tekanan penepu 500 kPa.	119
4.15	Perbandingan kekeruhan air mentah dengan air selepas olahan DAF pada hari yang berbeza pada kadar alir 6 LPM dan tekanan penepu 600 kPa.	119
4.16	Penyingkiran pepejal terampai di loji pandu DAF pada 4 LPM dengan tekanan penepu yang berbeza. Note: 1= 400kPa, 2= 500 kPa, 3= 600 kPa.	125
4.17	Penyingkiran pepejal terampai di loji pandu DAF pada 5 LPM dengan tekanan penepu yang berbeza. Note: 1= 400kPa, 2= 500 kPa, 3= 600 kPa.	126
4.18	Penyingkiran pepejal terampai di loji pandu DAF pada 6 LPM dengan tekanan penepu yang berbeza. Note: 1= 400kPa, 2= 500 kPa, 3= 600 kPa.	126
4.19	Perbandingan kesan pH dan dos alum terhadap kekeruhan pada kadar alir 4 LPM dan 400 kPa.	129
4.20	Analisis statistik secara diskriptif dan ujian kenormalan Anderson-Darling bagi pH pada 4 LPM dan 400 kPa.	130
4.21	Perbandingan kesan pH dan dos alum terhadap kekeruhan pada kadar alir 4 LPM dan 500 kPa.	131
4.22	Analisis statistik secara diskriptif dan ujian kenormalan Anderson-Darling bagi pH pada 4 LPM dan 500 kPa.	132
4.23	Perbandingan kesan pH dan dos alum terhadap kekeruhan pada kadar alir 4 LPM dan 600 kPa.	133
4.24	Analisis statistik secara diskriptif dan ujian kenormalan Anderson-Darling bagi pH pada 4 LPM dan 600 kPa.	133
4.25	Perbandingan kesan pH dan dos alum terhadap kekeruhan pada kadar alir 5 LPM dan tekanan 400 kPa.	135
4.26	Perbandingan kesan pH dan dos alum terhadap kekeruhan pada kadar alir 5 LPM dan tekanan 500 kPa.	135
4.27	Perbandingan kesan pH dan dos alum terhadap kekeruhan pada kadar alir 5 LPM dan tekanan 600 kPa	136
4.28	Analisis statistik secara diskriptif dan ujian kenormalan Anderson-Darling bagi pH pada 5 LPM dan tekanan 400 kPa	136
4.29	Analisis statistik secara diskriptif dan ujian kenormalan Anderson-Darling bagi pH pada 5 LPM dan tekanan 500 kPa.	137

4.30	Analisis statistik secara diskriptif dan ujian kenormalan Anderson-Darling bagi pH pada 5 LPM dan 600 kPa.	137
4.31	Perbandingan kesan pH dan dos alum terhadap kekeruhan pada kadar alir 6 LPM dan tekanan 400 kPa.	139
4.32	Perbandingan kesan pH dan dos alum terhadap kekeruhan pada kadar alir 6 LPM dan tekanan 500 kPa.	139
4.33	Perbandingan kesan pH dan dos alum terhadap kekeruhan pada kadar alir 6 LPM dan tekanan 600 kPa	140
4.34	Analisis statistik secara diskriptif dan ujian kenormalan Anderson-Darling bagi pH pada 6 LPM dan tekanan 400 kPa.	141
4.35	Analisis statistik secara diskriptif dan ujian kenormalan Anderson-Darling bagi pH pada 6 LPM dan tekanan 500 kPa.	142
4.36	Analisis statistik secara diskriptif dan ujian kenormalan Anderson-Darling bagi pH pada 6 LPM dan tekanan 600 kPa	142
4.37	Plot kemungkinan normal bagi baki aluminium bagi operasi 4 LPM dan 400 kPa.	144
4.38	Plot kemungkinan normal bagi baki aluminium bagi operasi 4 LPM dan 500 kPa.	145
4.39	Plot kemungkinan normal bagi baki aluminium bagi operasi 4 LPM dan 600 kPa	145
4.40	Plot kemungkinan normal bagi baki aluminium bagi operasi 5 LPM dan 400 kPa.	146
4.41	Plot kemungkinan normal bagi baki aluminium bagi operasi 5 LPM dan 500 kPa.	146
4.42	Plot kemungkinan normal bagi baki aluminium bagi operasi 5 LPM dan 600 kPa.	147
4.43	Plot kemungkinan normal bagi baki aluminium bagi operasi 6 LPM dan 400 kPa.	147
4.44	Plot kemungkinan normal bagi baki aluminium bagi operasi 6 LPM dan 500 kPa.	148
4.45	Plot kemungkinan normal bagi baki aluminium bagi operasi 6 LPM dan 600 kPa.	148
4.46	Baki Aluminium selepas olahan di loji pandu DAF pada 4 LPM dengan tekanan penepu yang berbeza. Note: C1= 400kPa, C2= 500 kPa, C3= 600 kPa.	150

4.47	Baki Aluminium selepas olahan di loji pandu DAF pada 5 LPM dengan tekanan penepu yang berbeza. Note: C1= 400kPa, C2= 500 kPa, C3= 600 kPa.	150
4.48	Baki Aluminium selepas olahan di loji pandu DAF pada 6 LPM dengan tekanan penepu yang berbeza. Note: C1= 400kPa, C2= 500 kPa, C3= 600 kPa.	151
a.1	Histogram bagi nilai kekeruhan loji pandu pada 4 kPa dan 4 LPM dengan H_0 dan 95% t-paras keyakinan untuk nilai purata.	173
a.2	Kemungkinan normal dengan ujian kenormalan Anderson-Darling terhadap prestasi operasi loji pandu pada 400 kPa 4LPM.	174
b.1	Plot kekotak bagi kadar penyingkiran kekeruhan pada tekanan penepu 400 kPa dan 500 kPa	178
c.1	Penyingkiran kekeruhan (%) di loji pandu DAF pada tekanan penepu yang berbeza. Nota: 1= 400kPa, 2= 500 kPa, 3= 600 kPa	182
d.1	Penyingkiran kekeruhan (%) di loji pandu DAF pada 4 LPM dan tekanan penepu yang berbeza. Nota: 1= 400kPa, 2= 500 kPa, 3= 600 kPa	184
d.2	Penyingkiran kekeruhan (%) di loji pandu DAF pada 5 LPM dan tekanan penepu yang berbeza. Nota: 1= 400kPa, 2= 500 kPa, 3= 600 kPa	185
B3.1	Perbandingan kesan pH dan dos alum terhadap kekeruhan pada kadar alir 4 LPM dan 400 kPa. Nota: (a)= Selepas Olahan, (b)= Sebelum Olahan.	194
B3.2	Perbandingan kesan pH dan dos alum terhadap kekeruhan pada kadar alir 4 LPM dan 500 kPa. Nota: (a)= Selepas Olahan, (b)= Sebelum Olahan	194
B3.3	Perbandingan kesan pH dan dos alum terhadap kekeruhan pada kadar alir 4 LPM dan 600 kPa. Nota: (a)= Selepas Olahan, (b)= Sebelum Olahan.	195
B3.4	Perbandingan kesan pH dan dos alum terhadap kekeruhan pada kadar alir 5 LPM dan 400 kPa. Nota: (a)= Selepas Olahan, (b)= Sebelum Olahan.	195
B3.5	Perbandingan kesan pH dan dos alum terhadap kekeruhan pada kadar alir 5 LPM dan 500 kPa. Nota: (a)= Selepas Olahan, (b)= Sebelum Olahan	196
B3.6	Perbandingan kesan pH dan dos alum terhadap kekeruhan pada kadar alir 5 LPM dan 600 kPa. Nota: (a)= Selepas Olahan, (b)= Sebelum Olahan.	196

- B3.7 Perbandingan kesan pH dan dos alum terhadap kekeruhan pada kadar alir 6 LPM dan 400 kPa. Nota: (a)= Selepas Olahan, (b)= Sebelum Olahan. 197
- B3.8 Perbandingan kesan pH dan dos alum terhadap kekeruhan pada kadar alir 6 LPM dan 500 kPa. Nota: (a)= Selepas Olahan, (b)= Sebelum Olahan. 197

SENARAI PLAT

	Muka Surat
3.1 Gambarajah Rumah Loji Pandu di Loji Rawatan Air Jalan Air Baru, Kuala Kurau, Parit Buntar, Perak	78
3.2 Muncung yang digunakan dalam tangki pengapungan	89
3.3 Penepu yang digunakan dalam kajian loji pandu DAF di Loji Jalan Air Baru	90
3.4 Pemampat udara jenis Xing Bao berkuasa 2.0 hp yang digunakan di loji pandu DAF	91
3.5 Pam air (SN-30W Power Sprayer)	91
3.6 Hioki 3262 Clamp Digital	94
3.7 Aluminium sulfat (alum) berbentuk serbuk yang digunakan dalam kajian loji pandu DAF	98
3.8 Ujian balang yang digunakan di dalam makmal	98
3.9 Alat Hach 2100P Turbidimeter	100
3.10 pH meter jenis ORION Model 410A	102
3.11 Spectrophotometer Direct Reading 2000-HACH	103

SENARAI SIMBOL DAH SINGKATAN

N_p	Nombor kepekatan partikel
α_{pb}	Keefektifan perlekatan gelembung-partikel
η_T	Jumlah keefektifan satu unit pengumpul
d_p	Diameter gelembung udara
θ	Sudut sentuhan yang dikira melalui air
Φ_b	Kepekatan isipadu gelembung
X_G	Pecahan mol gas dalam fasa cecair
P_G	Tekanan separa gas dalam fasa gas
H_G	Pemalar Hukum Henry
T_{AS}	Tegangan permukaan udara/pepejal
T_{WS}	Tegangan permukaan air/pepejal
T_{AW}	Tegangan permukaan udara/air
μ	Kelikatan dinamik air
μm	Mikrometer
ADV	Acaustic Doppler Velocimeter
APHA	American Public Health Association
AWWA	American Water Works Association
Ca	Kalsium
CAC	Penjernihan penyerapan sentuhan
CaCO_3	Kalsium karbonat
cm/s	Sentimeter per saat
COD	Keperluan oksigen kimia (Chemical oxygen demand).
DAF	Pengapungan udara terlarut
Fe^{2+}	Ferum(ii)
G	Kecerunan halaju
g/m^3	Gram per meter padu
gpm	Gelen per minit
Hazen	Unit warna Hazen
INTERIM	Piawaian kualiti air kebangsaan
KN/m^2	Kilo Newton per meter persegi
kPa	Kilo paskal
K_w	Pemalar pengasingan air
L	Liter
LAP	Lembaga Air Perak

LPM	Liter per minit
m	Meter
m/j	Meter per jam
m/j	Meter per jam
m/s	Meter per saat
m ²	Meter persegi
m ³	Meter padu
m ³ /hari	Meter padu sehari(m/s 50)
m ³ /jam	Isipadu per jam
m ³ /m ²	Meter padu per meter persegi
m ³ /m ² hari	Meter padu per meter persegi sehari
mg/L	Miligram per liter
mL	Mililiter
ML/hari	Sejuta liter sehari
Mld	Sejuta liter sehari (Million litres per day)
mm	Milimeter
ms	Milisaat
N/m ²	Daya per meter persegi
NTU	Unit Kekeruhan Normal (Normal Turbidimeter Unit)
P	Kuasa
PAC	Polialuminium sulfat
pH	Unit keasidan atau kealkalian
PURAC	Nama syarikat biokimia
rpm	Putaran per minit
Si	Silika
SO ₄	Sulfat
Sp.	Spesis
SS	Pepejal terampai
SU	Unit Pengesan (Sensor Unit)
t	masa
TDS	Jumlah pepejal terlarut
TOC	Jumlah kandungan organik (Total Organic Content)
TS	Jumlah pepejal
UK	United Kingdom
V	Voltan
W	Watt

WHO	Persatuan kesihatan sedunia
WRc	Water Research Centre
WTP	Loji Olahan Air (Water Treatment Plant)

SENARAI PENERBITAN DAN SEMINAR

- 1.1 Adlan, M.N., Murshed, M.F., Aziz, A.H. (2006) Pilot plant study on dissolved air flotation process for removal of turbidity and suspended solid. In: Asia water 2006 Conference: An international conference on water and wastewater, 21-22 March 2006, The Mines, Kuala Lumpur.
- 1.2 Murshed, M.F., Adlan, A.N., Azreen, N.A., Aziz, H.A. (2006) Pilot plant study on the dissolved air flotation process for removal hardness, zink, ferum and bacteria. In: Proceeding of the 1st Civil Engineering: Environmental Engineering, 24 May 2006, School of Civil Engineering, USM.

PENYINGKIRAN KEKERUHAN, PEPEJAL TERAMPAI DAN ALUMINIUM MENGGUNAKAN LOJI PANDU PENGAPUNGAN UDARA TERLARUT

ABSTRAK

Sebuah loji pandu pengapungan udara terlarut (DAF) telah dibina dalam bulan Jun 2004 bersebelahan Loji Rawatan Air, Jalan Baru, Parit Buntar, Perak. Loji pandu ini telah siap awal tahun 2005 dengan usahasama USM dengan Lembaga Air Perak. Kajian loji pandu terdiri daripada tangki pencampur deras, tangki pengelompokan, tangki pengapungan, penepu tanpa pematik, pemampat udara dan pam air. Tujuan utama kajian ini dijalankan adalah untuk mengkaji kebolehan DAF dalam menyingkirkan kekeruhan, pepejal terampai dan aluminium pada kadar alir dan tekanan penepu yang berbeza. Sebanyak 20 LPM air mentah digunakan sepanjang kajian dijalankan dengan kadar alir ke penepu turut ditetapkan pada 4 LPM, 5 LPM dan 6 LPM serta tekanan penepu 400 kPa, 500 kPa dan 600 kPa. Alum digunakan sebagai bahan pengental dan penentuan dos optimum berdasarkan saiz flok sebesar titik ($10\mu\text{m}$) dengan ujian balang dijalankan pada kekeruhan yang berbeza. Berdasarkan analisis yang dibuat menunjukkan kadar penyingkiran adalah tinggi apabila berlaku peningkatan kadar alir dan tekanan penepu. Penyingkiran kekeruhan mencapai 97% dengan kualiti kekeruhan selepas olahan mencapai 0.91 NTU pada operasi 6 LPM dan 400 kPa. Pada operasi ini penyingkiran pepejal terampai mencapai 100% penyingkiran dengan dos alum yang rendah pada 6 mg/L dan nilai purata pH 6.51. Kandungan aluminium selepas olahan bergantung kepada dos yang digunakan dan pada operasi ini juga baki aluminium hanya pada julat 0.05 mg/L hingga 0.10 mg/L. Kesimpulannya, berdasarkan operasi optimum loji pandu DAF lebih efektif dalam menyingkirkan air berkekeruhan rendah berbanding kekeruhan tinggi walaupun begitu kadar penyingkiran kekeruhan masih baik walaupun kekeruhan air mentah mencecah 110 NTU.

REMOVAL OF TURBIDITY, SUSPENDED SOLID AND ALUMINIUM USING DAF PILOT PLANT

ABSTRACT

A pilot plant for dissolved air flotation process was constructed in June 2004 beside Jalan Baru Water treatment plant of Perak Water Board and was completed in early 2005. The construction of the pilot plant was made in collaboration between USM and Perak Water Board under the Research Grant Scheme. The Pilot Plant comprises of a rapid mixer, a flocculation and flotation tank, an unpacked sprayer nozzle saturator, an air compressor and a water pump. The main aim of this research is to investigate the performance of DAF pilot plant for removal of turbidity, suspended solid and aluminium at different flowrates (4LPM, 5 LPM and 6 LPM) and saturator pressures (400 kPa, 500 kPa and 600 kPa). A flow rate of 20 LPM was used in the pilot plant study using alum as a coagulant. The optimum dosage which was based on pin point size flocs (10 μ m) for different raw water samples were determined from the jar test. The results shows that the percentage of removal increases with higher recycle flow rates and saturator pressures. Results of the study indicates that turbidity removals were up to 97% and the value of turbidity achieved is 0.91 NTU at 6 LPM and 400 kPa. At the same condition, the removal of suspended solids is up to 100% removal with alum dose of 6 mg/L and pH of 6.51. The values for aluminium residual is at a range of 0.05 mg/L until 0.10 mg/L and depends on the optimum dosage were used. As a conclusion, at optimum operations, DAF pilot plant is more effective on the removal of low turbidity than high turbidity although the 110 NTU DAF pilot plant still produce promising results.

BAB 1

PENDAHULUAN

1.0 Pendahuluan

Olahan air merupakan satu kaedah yang digunakan bagi mengolah air yang tercemar kepada air yang berkualiti tinggi dan selamat digunakan. Efluen yang diperolehi mestilah menepati piawaian yang telah ditetapkan oleh pihak berkuasa tempatan mahupun Organisasi Kesihatan Sedunia (WHO) bagi memastikan tahap kualiti air sentiasa berada dalam keadaan baik (Fuad, 1990). Olahan air telah mula dibangunkan sejak awal kurun ke-20 dan lebih tertumpu kepada olahan air permukaan untuk tujuan minuman dan kegunaan seharian. Olahan air mula diperkenalkan akibat daripada wabak penyakit berjangkit yang berpunca daripada air dan menyebabkan banyak kematian. Berikutan daripada masalah ini, satu kaedah olahan awal diperkenalkan iaitu dengan menggunakan klorin yang berfungsi membunuh mikroorganisma punca penyakit yang terdapat di dalam air (Thomas *et al.*, 1997). Sistem olahan awalan turut melibatkan kaedah penurasan yang digunakan untuk menapis kandungan pepejal terampai dan kekeruhan yang terdapat di dalam air. Sistem penuras ini boleh menghasilkan air sehingga mencapai kekeruhan 1.0 hingga 1.5 NTU sebelum proses pengklorinan dijalankan (Thomas *et al.*, 1997).

Teknologi olahan air dan pembangunan semakin berkembang tahun demi tahun dan cabaran utama dalam kejuruteraan olahan air bermula pada tahun 1960an dan 1970an disebabkan oleh kos operasi loji bekalan air yang sangat tinggi (Logsdon *et al.*, 1999). Oleh sebab itu, satu kaedah olahan yang menjimatkan serta mampu menampung keperluan pengguna amat diperlukan bagi memastikan air bersih dapat disalurkan. Pelbagai kaedah telah dibangunkan sejak 20 tahun lalu iaitu dengan memperbaiki rekabentuk tangki penenapan, mempertingkatkan kadar alir penuras

serta membuat inovasi terhadap proses pengelompokan, penganapan dan penurasan supaya lebih berkesan dan efisien (Ross *et al.*, 2000). Kebanyakan proses penganapan konvensional menggunakan tiub penganap atau plat penganap bagi memastikan masa enapan dapat dipercepatkan agar lebih banyak air diperolehi serta masa olahan dapat dikurangkan. Walaubagaimanapun, kaedah konvensional ini masih kurang efektif terutamanya dari segi kadar beban permukaan air dan kualiti air yang rendah. Di samping itu, flok yang terhasil mudah pecah serta mengembang dan seterusnya boleh mengurangkan kadar penurasan (Gregory *et al.*, 1999; Mulaku & Nyageri, 2004). Dalam pada itu, kaedah ini juga memerlukan kawasan olahan yang luas serta kos pembinaan dan operasinya yang lebih tinggi.

Pada akhir 1980an permintaan terhadap kaedah yang lebih efektif dan masa olahan yang lebih cepat menyebabkan kaedah pengapungan udara terlarut (DAF) mula diperkenalkan. Banyak kajian literatur telah dibuat berkenaan keberkesanan kaedah ini termasuk masa tahanan yang lebih singkat, kualiti efluen yang tinggi, rekabentuk tangki yang fleksibel serta kos operasi dan pembinaan yang lebih murah. Kaedah ini mula digunakan dalam industri pembuatan kertas dan fiber sejak 1924 dan mula mendapat perhatian di Sweden dan Finland menjelang pertengahan 1960an (Gregory, 1997; Adlan, 1998). Manakala Edzwald & Walsh (1992) melaporkan bahawa kaedah DAF ini sudah lama digunakan sejak 100 tahun lalu dalam industri pengasingan mineral dan pembuatan bahan kimia.

Manakala di Afrika Selatan kaedah DAF ini amat berkesan digunakan dalam industri perlombongan sejak 1970an dan kini diaplikasikan dalam olahan air dan air sisa. Berdasarkan kajian yang dibuat terdapat 26 buah loji DAF beroperasi di Afrika Selatan dan mempunyai satu piawaian panduan rekabentuk tangki pengapungan udara terlarut yang terperinci (Haarhoff & Vuuren, 1995). Pembangunan proses ini berterusan dari tahun ke tahun dan kini kaedah ini telah diterima pakai di Belgium,

Belanda, United Kingdom dan juga digunakan di Australia dan Asia (Edzwald, 1995). Klute *et al.*, (1995) turut melaporkan bahawa kaedah DAF ini telah digunakan dengan meluas di seluruh Sweden dan terdapat 36 buah loji menggunakan konsep ini dan ada diantaranya masih lagi dalam fasa pembinaan.

Kajian awal proses DAF bermula dengan ujian di dalam makmal dan seterusnya pada skala yang lebih besar dengan melakukan ujian secara loji pandu (Adlan *et al.*, 2006). Kaedah loji pandu ini biasanya dibangunkan di kawasan kajian dan menggunakan air mentah secara terus dari takungan yang ingin dikaji. Mengikut Adlan (1998), loji pandu DAF paling awal telah dibina untuk mengkaji penebusgunaan air di Afrika Selatan pada tahun 1967 dan kemudiannya dibangunkan oleh Packham & Richards (1975) di Medmenham, United Kingdom untuk mengolah 1.8 m³/jam air dari Sungai Thames. Olahan secara loji pandu sangat berkesan yang mana parameter-parameter dalam kajian mudah dikawal dan data yang diperolehi lebih tepat kerana air mentah diolah secara terus bagi mengurangkan ralat persampelan yang boleh mempengaruhi perubahan ciri-ciri kimia, biologi dan fizikal air. Perubahan ini berlaku semasa pemindahan sampel serta keadaan suhu persekitaran yang boleh menyebabkan gangguan ekosistem biologi air. Kebanyakan loji pandu DAF dibina terlebih dahulu sebelum loji sebenar dibuat seperti yang telah diaplikasikan di Amerika Syarikat (O'Connell, 1997). Melalui kajian loji pandu, data akan dikumpulkan untuk mengenalpasti ciri-ciri air sepanjang tahun dan langkah berjaga-jaga yang perlu diambil kira bagi memastikan proses olahan air berjalan dengan baik.

Sejak kebelakangan ini, atas dasar kerajaan untuk menaik taraf perkhidmatan serta pembangunan teknologi di Malaysia, proses olahan air juga menjadi agenda utama bagi memastikan air yang disalurkan kepada pengguna bersih dan mencukupi. Pelbagai teknologi telah dibawa masuk antaranya teknologi DAF yang banyak digunakan dalam industri dan dalam olahan bekalan air. Kebanyakan syarikat

menggunakan terus kaedah ini tanpa kajian yang terperinci dengan kos perkhidmatan dan penyelenggaraan yang sangat tinggi. Walaupun kaedah ini telah digunakan di seluruh dunia dalam mengolah air permukaan namun piawaian rekabentuk tangki DAF yang sesuai dan fleksibel serta proses olahan kimia yang optimum masih kurang mendapat perhatian (Adlan, 1998). Akibat daripada masalah ini, penyelidik di Universiti Sains Malaysia dan Lembaga Air Perak (LAP) telah bekerjasama dengan membuat penyelidikan terperinci tentang potensi teknologi DAF ini dalam olahan air permukaan di Malaysia. Peringkat awal penyelidikan melibatkan kajian makmal dan seterusnya kajian secara loji pandu dengan mengolah air mentah secara terus dari kawasan kajian. Kajian loji pandu DAF telah dijalankan kawasan premis LAP iaitu di Loji Olahan Air, Jalan Baru, Kuala Kurau, Parit Buntar Perak, kira-kira 10 km dari Kampus Kejuruteraan, Universiti Sains Malaysia.

1.1 Objektif Kajian

Berdasarkan kepada keperluan dan data asas proses DAF ini, berikut adalah objektif-objektif kajian yang dikaji dan dibincangkan di dalam disertasi ini:

1. Mengkaji kebolehan proses DAF dalam menyingkirkan kekeruhan, pepejal terampai dan aluminium.
2. Mengkaji dan membanding kebolehan loji pandu pada tekanan penepu dan kadar alir yang berbeza dalam sistem penepu bagi memastikan nilai kepekatan buih udara yang paling optimum.
3. Mengkaji dos alum yang optimum dalam mengolah air permukaan dalam jangka masa kajian yang sesuai.

1.2 Kepentingan Kajian

Proses DAF telah berkembang dan mendapat tempat dalam sistem olahan air permukaan hampir di seluruh dunia. Berdasarkan laporan yang dikeluarkan oleh Stevenson (1997), hampir semua loji olahan air di Britain telah ditukar dari kaedah pengenapan kepada kaedah DAF secara besar-besaran sejak 20 tahun lalu. Ini kerana, kaedah ini telah menunjukkan potensi yang memberangsangkan berdasarkan kajian-kajian loji pandu yang dibuat di bawah Water Research Centre, United Kingdom (Packham & Richard, 1975). Pada masa yang sama, kaedah ini turut digunakan di negara-negara Eropah terutamanya negara-negara Scandanavian dalam proses penjernihan air (Edzwald & Walsh, 1992; Teixeira & Rosa, 2006).

Di Malaysia, kaedah DAF masih baru diperkenalkan dan banyak terlibat dalam industri-industri pengeluaran makanan serta industri tisu dan kertas. Kaedah ini amat diperlukan dalam industri pemakanan kerana dapat mengasingkan pepejal dan cecair dengan baik serta dapat mengasingkan minyak dan gris dalam masa yang singkat. Biasanya teknologi ini dibawa terus dari negara-negara maju seperti Amerika Syarikat dan Eropah melalui kerjasama dengan syarikat-syarikat tempatan dan digunakan secara terus dalam industri di Malaysia. Teknologi yang diimport ini juga terlalu bergantung kepada kepakaran luar terutamanya dalam kerja-kerja penyelenggaraan dan kebolehterjagaan alat yang menelan belanja yang tinggi. Keadaan ini menyebabkan operasi pengeluaran terjejas serta tiada kajian dan inovasi kemajuan teknologi yang dapat dibuat.

Atas kesedaran ini, satu agenda diwacana dengan sebaik-baiknya bagi memastikan teknologi ini terus berkembang dan kepakaran tempatan dapat dihasilkan seiring dengan perkembangan zaman. Sebagai permulaan teknologi penggunaan DAF diperkenalkan di loji-loji penjernihan air bagi mengolah air permukaan yang merupakan sumber air utama di Malaysia. Kerjasama di antara Lembaga Air Perak serta Syarikat

Metropolitan Utilities dan Syarikat North West Water International dari United Kingdom membolehkan teknologi ini dibangunkan di dua buah loji iaitu di Loji Olahan Air Sultan Idris Shah II dan Loji Olahan Air Parit. Projek yang memakan belanja jutaan ringgit ini bukan sahaja untuk menaik taraf sistem olahan air, bahkan salah satu langkah dan perancangan LAP bagi mempertingkatkan pengeluaran air bersih kepada pengguna.

Dalam pada itu juga, bagi memastikan teknologi yang dibawa masuk ini terus berkembang, LAP turut bekerjasama dengan penyelidik-penyelidik di USM bagi mengkaji prestasi kaedah ini dalam keadaan iklim di Malaysia. Kajian ini juga turut melibatkan kajian rekabentuk tangki, kajian makmal, penggunaan bahan kimia, serta pembinaan loji-loji pandu di tapak kajian. Kajian dan pembangunan sesuatu teknologi bukan memakan masa yang sedikit malah bertahun-tahun bagi memastikan data-data yang diambil serta rekabentuk yang dibuat benar-benar kompetitif untuk dibangunkan. Kajian proses DAF ini adalah kajian yang pertama dilakukan secara intensif di Malaysia dan data-data kajian ini bukan sahaja berguna malah boleh bertindak sebagai asas kajian DAF untuk aplikasi-aplikasi lain dalam industri olahan air dan air sisa.

Kajian ini juga dapat membantu syarikat tempatan untuk membangunkan teknologi DAF dan membolehkan kerja-kerja penyelenggaraan loji DAF yang sedia ada dibuat melalui kepakaran tempatan. Data-data kualiti air dan proses-proses kimia yang dijalankan bakal memudahkan kerja-kerja kawalan serta meningkatkan langkah berjaga-jaga agar loji-loji dapat beroperasi dengan baik dan efisien. Penemuan dari kajian ini juga diharapkan dapat membantu mempertingkatkan mutu olahan air di Malaysia, seterusnya inovasi ini dapat terus berkembang dalam industri-industri yang lain. Kepelbagaian rekabentuk serta gabungan kaedah olahan yang sesuai membolehkan kaedah ini lebih maju dan fleksibel berbanding kaedah-kaedah lain yang lebih mahal. Kepentingan kajian ini diharapkan dapat mengurangkan sedikit sebanyak kos bahan kimia yang tinggi dalam proses penganapan. Kaedah ini juga sesuai

dibangunkan di kawasan-kawasan yang mempunyai keluasan tanah yang minima kerana rekabentuk loji yang kecil dan fleksibel serta mampu menghasilkan air bersih yang berkualiti tinggi. Kepentingan-kepentingan ini membolehkan teknologi DAF amat sesuai dibangunkan dan diadaptasi dengan sebaik mungkin dalam sistem olahan air di Malaysia.

1.3 Skop Kajian

Kajian pembangunan kaedah DAF yang dijalankan di USM mengandungi beberapa peringkat kajian iaitu bermula dengan ujian di dalam makmal dan seterusnya kajian di lapangan. Ujian di dalam makmal melibatkan rekabentuk penepu, muncung, dan tangki yang mana rekabentuk yang optimum digunakan bagi ujian di lapangan. Ujian di lapangan adalah fasa terakhir kajian di mana satu sistem DAF yang lengkap (loji pandu) dibangunkan dengan mengolah air secara terus dari tempat kajian. Rekabentuk-rekabentuk tangki loji dibuat berdasarkan rekabentuk-rekabentuk loji pandu daripada penyelidik-penyelidik sebelum ini. Loji pandu dibina pada skala tertentu dan mudah dikendalikan supaya segala parameter dan perbezaan ciri-ciri loji pandu dapat dikenalpasti dan dikawal.

Di dalam disertasi ini kajian lebih tertumpu kepada prestasi loji pandu dalam menyingkirkan kekeruhan (NTU), pepejal terampai (mg/L), perubahan pH dan baki aluminium (mg/L). Semua parameter kualiti air ini dianalisis berdasarkan sistem operasi loji pandu DAF dan dos alum yang berbeza dan prestasi dinilai berdasarkan perubahan air mentah yang dirawat. Dalam pada itu juga, terdapat beberapa parameter-parameter yang ditetapkan sepanjang proses operasi seperti jumlah muncung, kadar putaran di dalam tangki percampuran dan pengelompokan serta kadar alir air yang diproses. Ini bagi memastikan agar ujian yang dibuat lebih teratur dan segala objektif disertasi ini dicapai. Seterusnya analisis statistik digunakan bagi

membandingkan prestasi loji DAF dalam operasi yang berbeza dan seterusnya mengenalpasti proses olahan dan dos alum yang optimum.

1.4 Ringkasan Bab-Bab Di Dalam Kajian

Disertasi ini telah disusun secara teratur dengan bab yang berbeza-beza berdasarkan keperluan aktiviti sepanjang kajian ini dijalankan. Di dalam Bab 1 diterangkan tentang pendahuluan proses DAF meliputi objektif kajian, kepentingan kajian, serta skop kajian yang dijalankan. Bab 2 adalah berkisar kepada kajian literatur yang menerangkan secara mendalam tentang definisi DAF dalam proses olahan. Di samping itu, dalam bab ini turut membincangkan kelebihan proses DAF serta kebaikan kaedah ini dalam mengolah air dari pelbagai punca. Bab 3 pula, membincangkan metodologi kajian yang digunakan di dalam kajian ini sama ada di makmal mahupun di lapangan. Bab metodologi ini amat penting bagi memastikan kaedah yang diaplikasi bersesuaian serta menitikberatkan langkah berjaga-jaga serta kekangan yang diterapkan dalam kajian. Bab ini terbahagi kepada dua iaitu eksperimen fasa 1 yang melibatkan kerja-kerja makmal dan eksperimen fasa 2 melibatkan kerja-kerja loji pandu di tapak kajian dan penggunaan analisis statistik menggunakan Minitab (R14) turut dibincangkan. Dalam Bab 4 pula melibatkan analisis keputusan dan perbincangan semua keputusan yang dianalisis. Segala perbandingan dibuat agar mencapai objektif yang diharapkan. Seterusnya Bab 5 adalah bab yang terakhir di dalam disertasi ini. Di dalam bab ini kesimpulan dan cadangan dari kajian dinyatakan dengan jelas dan padat dan perbincangan tentang kajian lanjutan turut dimasukkan agar kajian yang lebih tulus dan mapan diperolehi di masa hadapan.

BAB 2

Sorotan Literatur

2.0 Pengenalan Proses Pengapungan Udara Terlarut (DAF)

Pengapungan udara terlarut (DAF) adalah satu proses pengasingan pepejal-cecair yang digunakan untuk penjernihan air dengan cara menyingkirkan pepejal terampai daripada air. Teknologi ini telah lama digunakan dalam proses pengasingan mineral, olahan air sisa dan juga mengolah air permukaan (Adlan *et al.*, 2006). Kaedah ini telah dipraktikkan di Eropah sejak 20-30 tahun lalu dan amat berkesan dalam mengolah air permukaan yang mengalami masalah warna ataupun alga (Edwaldz, 1997; Teixeira & Rosa, 2006). Proses DAF adalah satu proses yang melibatkan suntikan gelembung-gelembung udara tepu yang bersaiz mikro ke atas aliran air mentah pada tekanan tertentu. Mekanisma ini membolehkan gelembung udara dan partikel di dalam air akan berlanggar dan melekat antara satu sama lain dan menjadi kurang tumpat lalu terapung di permukaan air membentuk lapisan enap cemar. Gelembung udara bersaiz mikro secara teori bersaiz di antara 50 hingga 80 μm (Siobhan *et al.*, 1997). Manakala Haarhoff & Steinbach (1997) pula melaporkan gelembung udara bersaiz mikro adalah kurang dari 150 μm . Semakin kecil saiz gelembung udara yang dihasilkan oleh muncung, semakin efektif pepejal terampai dapat disingkirkan. Dalam pada itu juga, kebolehan partikel-partikel pepejal terampai untuk melekat pada gelembung udara biasanya mesti mempunyai saiz sekurang-kurangnya 1 μm (Edzwald, 1997). Secara ringkasnya, bab ini akan membincangkan sejarah pembangunan proses DAF dalam mengolah air permukaan termasuk juga kegunaannya dalam industri perlombongan dan pemprosesan makanan. Kelebihan dan kekurangan proses DAF, latar belakang proses serta mekanisma yang terlibat turut dibincangkan. Pada akhir bab ini juga dibincangkan perbandingan rekabentuk-rekabentuk loji pandu DAF dan kaedah operasi serta ujian-ujian yang terlibat dalam kajian ini.

2.1 Pengenalan kepada Proses Pengapungan

Proses pengapungan adalah satu kaedah efektif dalam pengasingan pepejal-cecair dan amat sesuai dalam menyingkirkan pepejal berketumpatan rendah dan menyebabkannya mudah terapung. Walaupun banyak kaedah pengapungan yang diperkenalkan, namun kaedah DAF lebih banyak diaplikasikan dan dibangunkan secara meluas sejak kebelakangan ini. Kaedah DAF ini lebih mudah dibangunkan kerana rekabentuknya yang lebih fleksibel dan mudah untuk mengolah pelbagai variasi air (Edzwald, 1995). Air mentah untuk proses olahan biasanya diambil dari kawasan terusan dan sungai yang mengandungi pelbagai pepejal terampai dan lebih senang untuk terenal berbanding terapung di permukaan. Bahan pengental biasanya ditambah untuk meningkatkan proses penganapan berlaku sebelum proses penurasan dijalankan. Kaedah ini sangat efektif dan telah digunakan hampir di seluruh dunia sebagai asas olahan air permukaan.

Walaubagaimanapun, kualiti air mentah sentiasa berubah-ubah mengikut musim dan kadang kala mengandungi partikel berketumpatan rendah seperti alga, pepejal terlarut serta flok-flok ringan yang tidak mudah dikelompokkan dan dilarutkan (Zabel & Melbourne, 1980). Keadaan ini disebabkan kandungan air mentah yang tercemar dan olahan kimia yang tidak sempurna seterusnya menyebabkan pengelompokan kurang efektif dan lambat mengenal. Punca pencemaran adalah disebabkan penggunaan baja organik yang berleluasa dalam bidang pertanian yang menyumbang kepada kadar nutrien yang tinggi di dalam air. Pertumbuhan alga dalam keadaan ini boleh meningkat dengan mendadak dan boleh melepasi proses penganapan seterusnya menyebabkan penuras tersumbat. Masalah juga timbul apabila mengolah air berwarna kerana semasa olahan kimia, air ini lambat terenal walaupun telah ditambah dengan polielektrolit terutamanya pada musim sejuk (Zabel, 1985). Dengan ini, satu tangki penganapan yang besar diperlukan dan boleh

menyebabkan terlalu banyak partikel terendap dalam tangki pengendapan dalam satu masa.

Pelbagai inovasi telah dijalankan dan dirangka dalam olahan air permukaan termasuk meningkatkan tahap pengurusan loji namun masalah alga masih tidak dapat diselesaikan. Ekoran daripada masalah ini, perhatian terus diberikan kepada proses pengapungan bagi menggantikan proses pengendapan dalam mengatasi masalah kepekatan alga yang tinggi di dalam air. Ini ditambah lagi dengan penemuan penyelidik-penyelidik di Afrika Selatan dan Sweden menyingkirkan alga dengan efektif pada kadar alir yang tinggi (Gregory, 1997). Keadaan ini membolehkan DAF terus dibangunkan dari tahun ke tahun bagi memastikan satu kaedah yang optimum dan efektif dapat dibangunkan dan dipraktikkan mengikut kesesuaian tempat dan keadaan.

2.2 Jenis-Jenis Proses Pengapungan

Proses pengapungan boleh diklasifikasikan sebagai proses pemindahan pepejal dari cecair ke permukaan dengan menggunakan gelembung-gelembung udara (Zabel & Melbourne, 1980). Proses ini adalah satu proses pengasingan secara graviti yang mana gelembung gas melekat pada partikel, mengurangkan ketumpatannya berbanding air, membenarkan pepejal-cecair bercantum lalu terapung di permukaan air. Walaupun keterlarutan udara dalam air tidak memberangsangkan, namun secara praktikal udara selalu digunakan kerana mudah didapati serta murah. Kepelbagaian jenis proses pengapungan bergantung kepada bagaimana gelembung-gelembung udara itu dihasilkan di dalam satu sistem (Burns *et al.*, 1997).

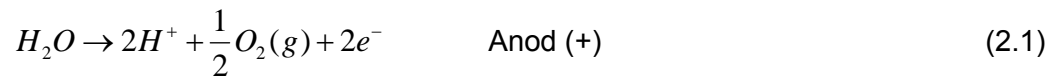
Berikut adalah jenis-jenis proses pengapungan yang mampu menyingkirkan pepejal terampai di dalam air (Kathy *et al.*, 2000):

1. Pengapungan Elektro (Electro-Flotation)

2. Pengapungan udara tersebar (Dispersed air-flotation)
3. Pengapungan udara terlarut (Dissolved Air Flotation)

2.2.1 Pengapungan Elektro

Asas utama proses pengapungan elektro adalah penghasilan gelembung-gelembung udara hidrogen dan oksigen di antara dua elektrod apabila dialirkan arus ulang alik di dalam larutan asid cair. Biasanya elektrod-elektrod aluminium digunakan kerana boleh menghasilkan gelembung-gelembung udara yang banyak, proses penyelenggaraan yang mudah, lebih murah dan tahan lama (Adlan, 1998). Biasanya gelembung-gelembung udara yang terhasil semasa elektrolisis dihasilkan daripada tindakbalas redoks yang berlaku pada elektrod-elektrod yang digunakan seperti persamaan di bawah (Burns *et al.*, 1997):

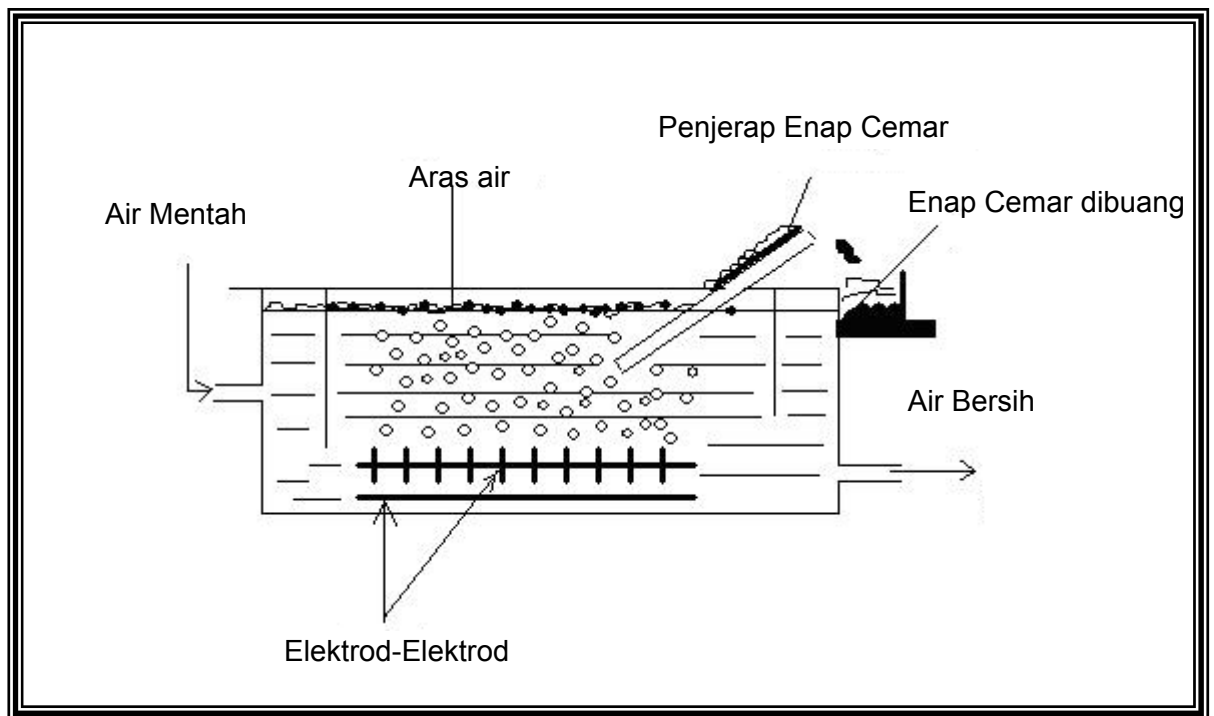


Daripada persamaan redoks ini elektrod yang digunakan sebagai anod biasanya menghasilkan gas oksigen manakala elektrod katod menghasilkan gas hidrogen. Dalam pada itu juga, garis pusat gelembung gas oksigen akan bertambah dengan pertambahan arus yang dialirkan. Burns *et al.*, (1997) juga turut melaporkan saiz gelembung udara yang dihasilkan melalui kaedah ini bergaris pusat antara 22 μm hingga 50 μm dan boleh mencapai gelembung udara bergaris pusat 2 μm .

Walaupun elektrod-elektrod yang digunakan dalam kaedah ini masih baik dalam penghasilan gelembung udara, pelbagai kajian terus dijalankan bagi menghasilkan satu elektrod yang lebih tahan lama dan lasak. Melalui kajian yang

dijalankan, satu elektrod yang lebih tahan lama telah dihasilkan iaitu elektrod timah oksida disalut dengan titanium yang tahan lama dan mampu menghasilkan gelembung udara yang banyak. Pengapungan elektro juga mempunyai banyak masalah terutamanya dalam kekerapan pertukaran elektrod serta kegagalan elektrod untuk menghasilkan gelembung udara disebabkan tersumbat dan kotor. Masalah ini biasanya diatasi dengan pemasangan alat pembersihan mekanikal setiap kali elektrod ditukar dan menyebabkan kos pembinaan dan penyelenggaraan turut bertambah. Penghasilan saiz gelembung udara melalui proses ini amat kecil berbanding saiz gelembung udara yang dihasilkan melalui proses pengapungan udara tersebar dan proses DAF.

Oleh itu, dalam keadaan olahan yang optimum kaedah ini amat berkesan dalam mengolah air berketumpatan partikel yang rendah. Dalam pada itu juga, penghasilan buih melalui proses ini tidak menghasilkan aliran yang bergelora yang mana amat sesuai dalam sistem olahan partikel yang mudah pecah. Beban permukaan untuk proses ini kurang dari 4 m/j ($\text{m}^3/\text{m}^2\text{j}$) berbanding proses pengapungan udara terlarut yang mencecah 12 m/j (Zabel & Melbourne, 1980). Rajah 2.1 menunjukkan proses pengapungan elektro yang diaplikasikan oleh Water Research Centre di United Kingdom. Tenaga elektrik yang dibekalkan untuk proses ini adalah dari 5 hingga 10 voltan secara ulang alik dan dikawal oleh pengubah bagi memastikan tenaga dijana pada kadar yang tertentu sahaja. Keperluan tenaga dalam proses pengapungan elektro juga bergantung kepada kadar konduktiviti larutan dan jarak di antara elektrod-
elektrod yang dipasang.



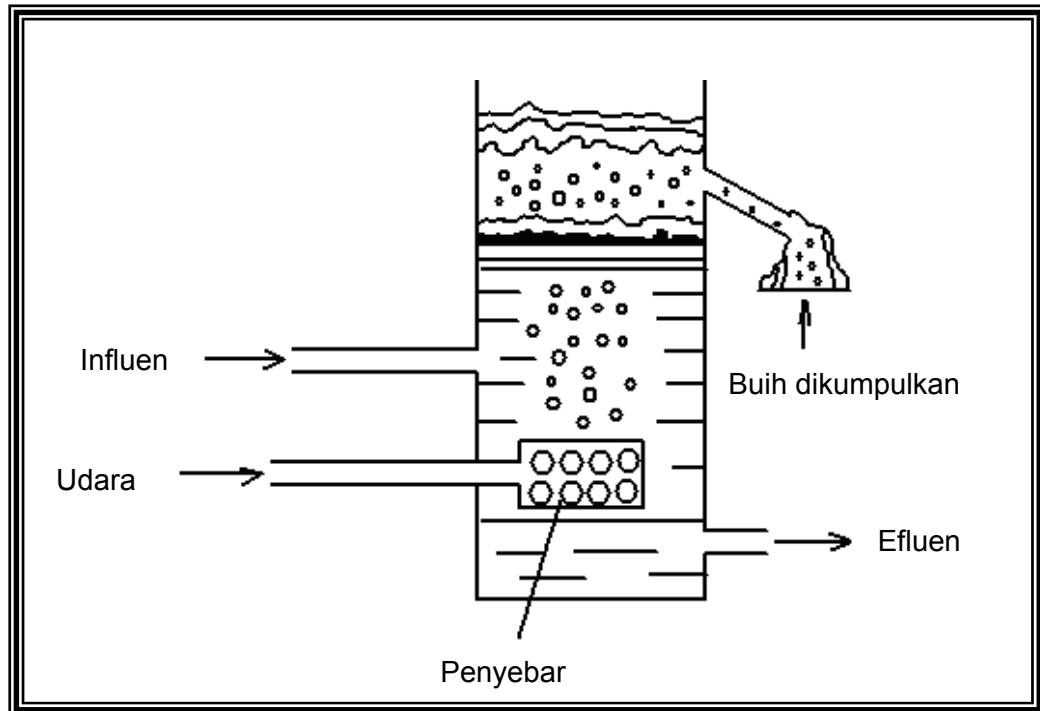
Rajah 2.1: Proses pengapungan elektro (sumber: Adlan, 1998)

Dalam pembangunan sesuatu loji olahan air, kos pembinaan dan penyelenggaraan amat dititikberatkan terutamanya bagi memastikan kerugian dapat diatasi dengan sebaik mungkin dalam jangka masa yang panjang. Kos paling besar dalam penggunaan proses pengapungan elektro adalah kos pengubah yang boleh mencapai harga satu loji pengapungan yang lengkap. Oleh sebab itu, kaedah pengapungan elektro tidak digunakan dalam mengolah air dan dalam aplikasi penebalan enap cemar. Walaupun begitu, proses olahan ini masih kompetitif dalam mengolah air pada skala yang kecil iaitu dari 10 hingga 20 m³/j (Zabel & Melbourne, 1980). Manakala bagi proses olahan yang lebih besar proses pengapungan udara terlarut lebih berkesan dan lebih ekonomi.

2.2.2 Pengapungan Udara Tersebar

Proses pengapungan udara tersebar adalah satu proses gabungan antara pengaduk mekanikal berhalaju tinggi dengan satu turus suntikan untuk menghasilkan gelembung-gelembung udara yang sesuai digunakan dalam proses pengapungan. Teknologi ini menggunakan udara yang disedut dari kawasan bertekanan rendah yang terhasil daripada tindakan daya empar apabila pengaduk berputar. Udara yang disalurkan dari atas akan bercampur sepenuhnya dengan air dan disalurkan ke dalam penyebar yang terdapat di luar pengaduk. Seterusnya gelembung-gelembung udara akan terhasil di muncung turus dengan kepekatan yang tinggi dan biasanya bergaris pusat antara 100 hingga 1500 μm . Proses ini banyak digunakan dalam industri pemrosesan mineral dan industri petrokimia untuk mengasingkan air dan minyak (Gochin, 1990).

Terdapat dua jenis proses pengapungan udara tersebar iaitu proses pengapungan busa dan proses pengapungan buih. Dalam proses pengapungan busa, gelembung-gelembung udara dihasilkan dengan memaksa udara melalui media berliang yang diperbuat daripada keluli sintetik, seramik dan plastik. Rajah 2.2 menunjukkan skema proses pengapungan busa yang biasa digunakan. Penyebar yang digunakan biasanya mempunyai saiz yang berbeza-beza bergantung kepada jenis olahan yang ingin diaplikasi dan saiz gelembung yang dihasilkan memberi kesan kepada kadar penyingkiran (Rulyov, 1999; Ponasse *et al.*, 1998).

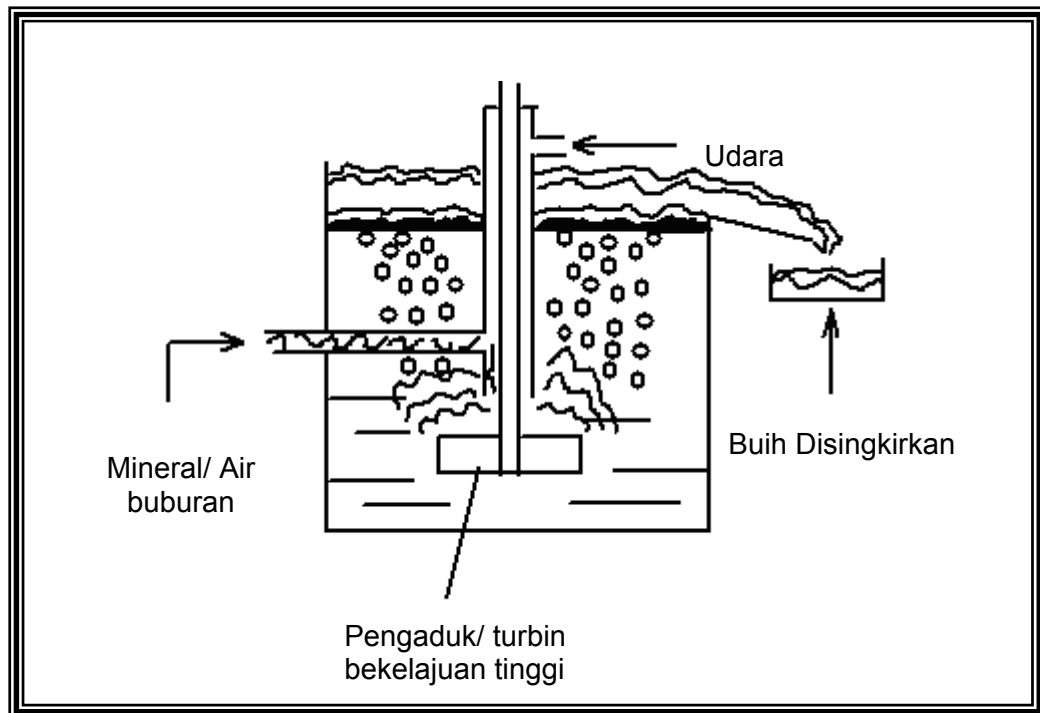


Rajah 2.2: Proses pengapungan busa (sumber: Adlan, 1998)

Manakala bagi proses pengapungan buih, gelembung-gelembung terhasil apabila udara disalurkan ke pendesak turbin yang akan memecahkan udara kepada gelembung-gelembung udara hasil daripada gerakan ricih yang terhasil dari gerakan bilah-bilah pendesak dan turbin yang laju. Bagi satu unit pengapungan buih dipanggil satu unit sel dan biasanya proses ini digabung secara siri bagi memastikan buih yang banyak terhasil dan seterusnya dapat menyingkirkan bahan pencemar dengan lebih efektif. Penghasilan saiz buih bergantung kepada kelajuan turbin pendesak yang mana apabila pendesak turbin meningkat, daya ricih yang terhasil akan meningkat dan seterusnya meningkat saiz gelembung udara yang dihasilkan (Girgin *et al.*, 2006).

Rajah 2.3 menunjukkan satu unit proses pengapungan buih yang digunakan dalam kajian di Water Research Centre, United Kingdom. Dalam proses pengapungan tersebar kebanyakan gelembung-gelembung yang terhasil adalah lebih besar iaitu lebih daripada 1 mm berbanding gelembung-gelembung udara bersaiz 20 hingga 100 μm yang dihasilkan oleh proses pengapungan udara terlarut (Burns *et al.*, 1997). Jika

proses pengapungan buih ini digunakan dalam proses pengapungan satu daya beraliran gelora yang tinggi dan daya ricih yang tinggi diperlukan bagi memastikan buih yang banyak terhasil.



Rajah 2.3: Proses pengapungan buih (sumber: Adlan, 1998)

Keadaan terlalu bergelora ini boleh memberi kesan buruk kepada proses olahan kerana boleh memecahkan flok yang mudah pecah semasa proses olahan kimia dijalankan. Enap cemar yang terapung dalam proses ini juga biasanya mengandungi kandungan pepejal yang sedikit dan boleh mendatangkan masalah pelupusan. Ini kerana penyingkiran enap cemar yang digunakan adalah secara empang limbah dan air banyak digunakan bagi memastikan semua enap cemar dapat disingkirkan. Oleh itu, proses penebalan enap cemar diperlukan bagi memastikan air dapat digunakan semula dan ini secara tidak langsung meningkatkan kos operasi loji.

Proses pengapungan udara tersebar banyak digunakan dalam industri mineral bagi mengasingkan mineral-mineral. Pengasingan dibuat dengan menambah agen pengental dan agen pembuih agar permukaan pepejal menjadi hidrofobik, membuatkan gelembung udara melekat, mengurangkan saiz gelembung udara, menstabilkan buih dan menegangkan permukaan (Ityokumbul *et al.*, 1995; Banford, 1998). Agen-agen ini merupakan bahan kimia pengaktif permukaan yang sangat mahal dan boleh merosakkan tahap kualiti air. Dalam pada itu, proses pengapungan tersebar digunakan dalam mengolah air sisa tertentu dan biasanya dalam olahan bahan bersifat hidrofobik seperti lemak emulsi yang mana mudah dikental dan diapungkan. Penambahan silica bersaiz mikro pada bukaan masuk juga boleh meningkatkan kadar alir pengapungan air dan seterusnya meningkatkan hasil produk silica pada buih yang dihasilkan (Melo & Laskowski, 2006). Aplikasi ini digunakan lebih kepada proses penghasilan sesuatu produk daripada mematuhi piawaian kualiti air alam sekitar untuk efluen sisa buangan industri. Pada kebiasaannya kaedah ini tidak digunakan dalam proses mengolah air permukaan kerana kos operasi yang sangat tinggi dan mencemarkan alam sekitar.

2.2.3 Pengapungan Udara Terlarut (DAF)

Di dalam proses pengapungan udara terlarut (DAF) gelembung udara dihasilkan apabila berlaku pengurangan tekanan air yang ditepu dari penepu ke muncung. Perubahan tekanan yang berlaku dari tekanan tinggi ke tekanan atmosfera membolehkan gelembung-gelembung udara yang banyak dan bersaiz mikro terhasil. Feris *et al.* (2000) pula mendapati nilai tekanan minimum yang diperlukan untuk proses pengapungan udara terlarut boleh mencapai 2 atm. Air yang tepu ini akan di lepaskan melalui injap jejarum atau orifis-orifis yang kecil untuk menghasilkan gelembung-gelembung udara yang kecil dan diskrit yang bersaiz antara 10 μm hingga 120 μm dengan purata 40 μm (Zabel, 1985). Berdasarkan Hukum Henry, keterlarutan udara di dalam air adalah berkadar langsung dengan tekanan separa udara yang terdapat di

atas air. Oleh itu, kandungan udara yang dibebaskan boleh ditingkatkan dengan menambahkan perbezaan tekanan antara tekanan kerja dengan sistem ketepuan dalam tangki pengapungan. Di bawah aliran gelora yang terhasil, tekanan pada penepu perlu dikurangkan bagi memastikan udara yang terbebas lebih efektif. Proses ini membenarkan masa yang cukup untuk pengasingan gelembung-gelembung udara bersaiz mikro daripada pepejal terampai yang terdapat dalam air. Seterusnya, air bersih pada dasar tangki pengapungan disalurkan keluar sebagai air bersih sebelum proses penurasan dijalankan. Proses DAF ini termasuk komponen-komponen berikut yang perlu ada bagi memastikan proses ini mencapai kadar olahan yang optimum:

- Penyesuaian kimia
- Pengentalan dan pengelompokan
- Pam air kitar semula, pemampat udara, penepu dan muncung
- Zon sentuhan
- Tangki pengapungan
- Penjerap dan pengendalian enap cemar

Aplikasi proses ini juga digunakan dalam mengolah air permukaan dan air sisa industri termasuk:

- Penyingkiran lemak dan minyak
- Efluen industri kosmetik
- Efluen industri ternakan
- Efluen pemprosesan minyak mineral
- Efluen pemprosesan minyak makanan
- Efluen pemprosesan makanan
- Efluen industri tekstil
- Olahan air sisa tertier untuk guna semula industri
- Pengeluaran air minuman

- Penyingkiran pepejal terampai
- Efluen kilang penghasilan permaidani

Dalam pada itu, proses ini amat sesuai dan banyak digunakan dalam penyingkiran fosfat, alga, koloid, minyak dan lemak dan COD yang tidak larut di dalam air (Coopmans & Schwarz, 2004). Kaedah ini juga amat baik dalam merawat air basuhan dan guna semula, peneutralan asid dan kadar pengasingan pepejal dan cecair yang tinggi dalam industri pemprosesan mineral (Rodrigues & Rubio, 2007).

Terdapat tiga jenis proses pengapungan udara terlarut yang biasa digunakan iaitu:

1. Pengapungan vakum
2. Pengapungan mikro
3. Pengapungan tekanan

2.2.3.1 Pengapungan Vakum

Dalam pengapungan vakum, air yang ingin diolah ditepukan dengan udara pada tekanan atmosfera dan vakum diaplikasikan di tangki pengapungan dengan membebaskan gelembung-gelembung udara. Gelembung-gelembung udara yang terhasil akan berlanggar dengan flok dan terapung di permukaan air dalam tangki pengapungan dan disingkirkan sebagai enap cemar. Kandungan udara yang diperlukan dalam proses ini biasanya terhad dan bergantung kepada kebolehan sesuatu vakum yang digunakan. Proses ini sering digunakan dalam industri-industri kertas terutamanya dalam pengumpulan gentian-gentian. Walaupun proses pengapungan ini merupakan proses pengapungan yang asli, namun proses ini mempunyai banyak kelemahan dan jarang diaplikasi dalam olahan air permukaan (Adlan, 1998). Berikut adalah kelemahan-kelemahan utama proses pengapungan vakum dan kebanyakan proses ini telah ditukar kepada proses pengapungan tekanan yang lebih efektif dan menjimatkan kos :

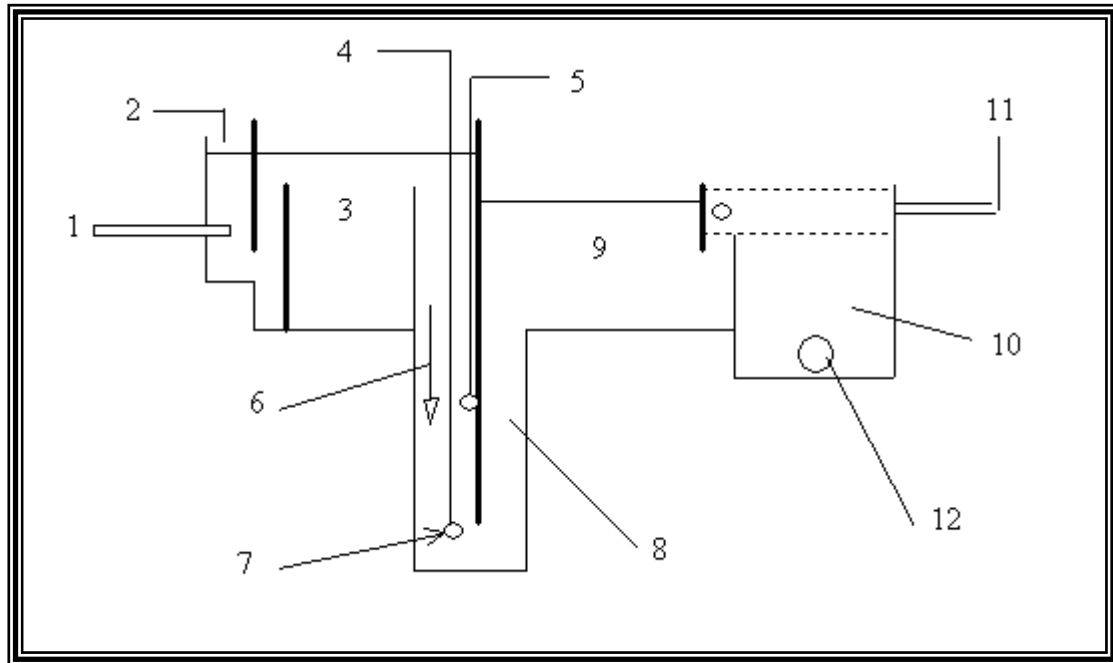
1. Proses ini merupakan satu proses yang berkelompok.
2. Memerlukan kelengkapan yang rumit terutamanya bagi kerja-kerja penyelenggaraan.
3. Kandungan udara yang diperlukan adalah terhad bergantung kepada kebolehan vakum yang digunakan.

2.2.3.2 Pengapungan Mikro

Proses pengapungan mikro mula dikembangkan di Sweden dan telah banyak digunakan di kebanyakan negara-negara Scandinavia terutamanya dalam olahan kumbahan domestik dan sisa industri (Adlan, 1998). Sebelum kaedah ini diperkenalkan, kumbahan-kumbahan domestik diolah dengan kaedah penapisan, penyingkiran kersik, kaedah pemendakan dan olahan kimia. Untuk mendapatkan kualiti air yang lebih baik, proses yang menitikberatkan nilai tekanan isipadu air ini digunakan secara meluas. Kaedah pengapungan mikro diaplikasi dengan menyalurkan air ke bawah dan ke atas aci pada kedalaman kira-kira 10 m. Bahagian bawah air akan diudarakan dan kepekatan udara bertambah kerana kesan tindakan tekanan hidrostatik yang tinggi (Gregory *et al.*, 1999). Dalam pada itu, kecekapan pada bahagian ini dapat dipertingkatkan dengan penambahan polielektrolit bagi menambahkan perlekatan flok dan sifat hidrofobik pepejal (Jamesson, 1999).

Apabila air meningkat ke bahagian aliran atas, nilai tekanan hidrostatik menurun dan udara dilepaskan untuk menghasilkan gelembung-gelembung udara yang kecil dan bersaiz mikro dalam lingkungan 10 μm hingga 100 μm pada 0.05 sm/s halaju naik gelembung udara (Jamesson, 1999). Dalam proses ini, kandungan udara yang digunakan dihadkan dan proses ini bergantung kepada kedalaman shaf yang digunakan. Gelembung-gelembung di permukaan atau lapisan enap cemar yang terhasil disingkirkan dengan cara empang limpah atau empang berbibir secara

berterusan. Rajah 2.4 menunjukkan proses tipikal pengapungan mikro yang biasa digunakan dalam proses olahan air sisa. Walau bagaimanapun, kaedah ini tidak lagi digunakan dalam loji kumbahan yang kecil dan olahan efluen kerana kos operasi yang tinggi terutamanya dalam penggunaan bahan kimia di pengumpul dan pembuih.



- | | | |
|---------------------------|------------------------|--------------------------|
| 1. Pengambilan air mentah | 5. Dos polimer | 9. Tangki pengapungan |
| 2. Bahan kimia ditambah | 6. Aci pengapungan | 10. Tangki pemendakan |
| 3. Tangki pengelompokan | 7. Pengapungan berlaku | 11. Efluen |
| 4. Air dimampatkan | 8. Penaik | 12. Enap cemar disingkir |

Rajah 2.4 Proses tipikal pengapungan mikro (sumber: Adlan, 1998)

2.2.3.3 Pengapungan Tekanan

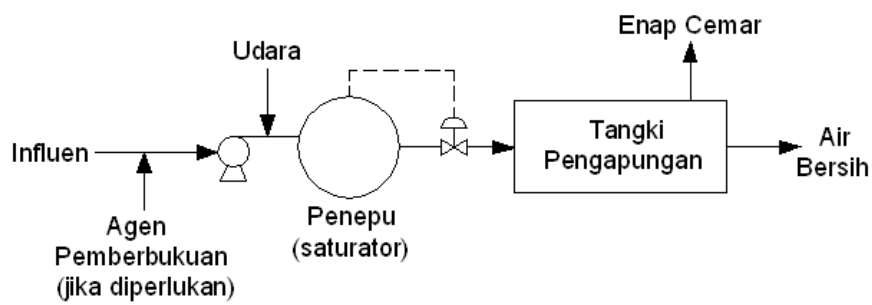
Proses pengapungan tekanan merupakan proses pengapungan udara terlarut yang digunakan secara meluas dalam mengolah air permukaan dan air sisa. Kaedah ini bukan sahaja digunakan dalam mengolah air kumbahan malah berguna dalam operasi penebalan enap cemar yang banyak digunakan di Eropah yang mampu mencapai 4.5% kepekatan pepejal (Burns *et al.*, 1997). Dalam kaedah ini, air yang ditepukan pada satu tekanan akan disuntik pada permukaan air yang ingin diolah. Gelembung-gelembung udara terhasil apabila perubahan tekanan berlaku iaitu dari tekanan tinggi kepada tekanan atmosfera yang bertekanan rendah dan seterusnya

menghasilkan saiz gelembung udara yang diskrit 10 μm hingga 100 μm (Dupre *et al.*, 1998; Ross *et al.*, 2000; Kathy *et al.*, 2000). Kadar tekanan dalam penepu ini bergantung kepada keperluan olahan serta bilangan muncung yang digunakan semasa proses olahan dijalankan. Terdapat tiga jenis pengapungan tekanan yang boleh digunakan dalam proses olahan air:

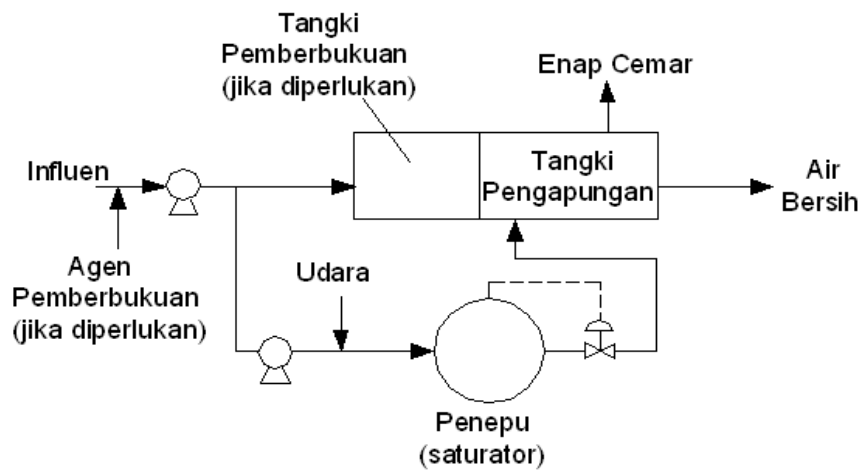
1. Pengapungan tekanan aliran penuh
2. Pengapungan tekanan aliran pisah
3. Pengapungan tekanan aliran kitar balik

Rajah 2.5 menunjukkan tiga jenis pengapungan tekanan yang mempunyai sistem yang berbeza antara satu sama lain. Dalam tekanan aliran penuh (Rajah 2.5a), semua air influen atau air mentah akan diberi tekanan dan diudarakan. Manakala untuk aliran air pisah, separuh daripada air influen akan diudarakan dan selebihnya akan dialirkan ke tangki pengelompokan dan pengapungan. Berdasarkan kepada isipadu air yang dialirkan, pengapungan aliran air pisah lebih jimat berbanding aliran air penuh kerana penepu dan pam suapan menerima kadar alir yang rendah hanya dalam unit yang kecil sahaja.

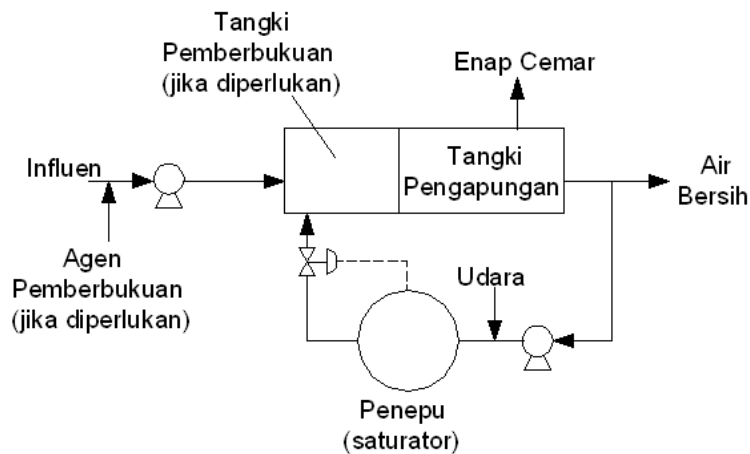
Walaupun udara digunakan dalam proses tekanan aliran pisah, namun proses ini harus dioperasi pada tekanan yang tinggi untuk menghasilkan amaun udara yang sama. Kedua-dua jenis tekanan ini biasanya tidak digunakan dalam mengolah air permukaan kerana mempunyai daya ricih yang tinggi di dalam penepu yang boleh memecahkan flok yang telah terbentuk. Kedua-dua sistem ini juga boleh menyebabkan pelepas udara tersumbat akibat daripada pepejal besar yang dapat masuk ke dalam air (Zabel & Melbourne, 1980).



(a) Pengapungan tekanan aliran penuh (Sumber: Zabel & Melbourne, 1980)



(b) Pengapungan tekanan aliran pisah (Sumber: Zabel & Melbourne, 1980)



(c) Pengapungan tekanan aliran kitar semula (Sumber: Zabel & Melbourne, 1980)

Rajah 2.5: Jenis-jenis pengapungan tekanan di dalam proses pengapungan udara terlarut (DAF)