
UNIVERSITI SAINS MALAYSIA

Peperiksaan Semester Pertama
Sidang Akademik 2002/2003

September 2002

CMT201 – Organisasi & Reka Bentuk Pangkalan Data

Masa : 3 jam

ARAHAN KEPADA CALON:

- Sila pastikan bahawa kertas peperiksaan ini mengandungi **EMPAT** soalan di dalam **ENAM** muka surat yang bercetak sebelum anda memulakan peperiksaan ini.
 - Jawab **SEMUA** soalan dalam Bahasa Malaysia.
-

1. (a) Di sebuah perpustakaan terdapat beberapa bahagian. Di antaranya adalah:
- Bahagian Khidmat Pembaca yang memproses data pinjaman bahan serta mengendalikan masalah pengguna;
 - Bahagian Rujukan yang menguruskan data bahan-bahan rujukan serta pinjaman antara-pustaka; dan
 - Bahagian Perolehan yang menguruskan perolehan bahan dari pembekal yang berlesen.

Andaikan setiap bahagian tersebut menyimpan dan menyelenggarakan data masing-masing secara berasingan dan tersendiri. Bincangkan tiga masalah yang mungkin timbul akibat darinya. Kaitkan hujah anda dengan situasi di atas.

(25/100)

- (b) Lewahan data perlu dielakkan di dalam pangkalan data. Dengan struktur data yang diberikan berikut:

No. Matrik	Pengkhususan	Aktiviti Ko-K
12345	Sistem Maklumat	Renang
12345	Kejuruteraan Komputer	Renang
12345	Sistem Maklumat	Tenis
12345	Kejuruteraan Komputer	Tenis
67890	Sains Komputer	Golf

- (i) Adakah terdapat keberulangan data di dalamnya? Nyatakan.
- (ii) Adakah wujud lewahan data di situ? Nyatakan.
- (iii) Mestikah data tersebut dibiarkan berulang? Jika ya, nyatakan kenapa. Jika tidak, cadangkan struktur data yang dapat mengelakkan keberulangan data.

(25/100)

- (c) Bandingkan model konsepsi dan model logikal seperti yang dinyatakan oleh Connolly & Begg. Bincangkan kepentingan pemodelan konsepsi.

(25/100)

- (d) Takrifkan dua peraturan integriti bagi model berhubungan. Bincangkan kenapa peraturan tersebut perlu dilaksanakan.

(25/100)

2. (a) *Setiap jenis entiti lemah boleh ditukarkan menjadi jenis entiti kuat dengan menambahkan atribut(-atribut) tertentu kepadanya. Betulkah kenyataan tersebut? Jika betul, kenapa pula entiti lemah diperlukan? Jika tidak, apakah kesannya jika dilakukan sedemikian?*

(25/100)

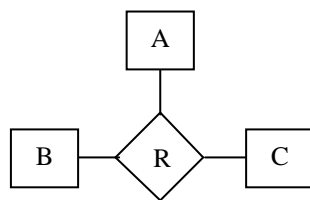
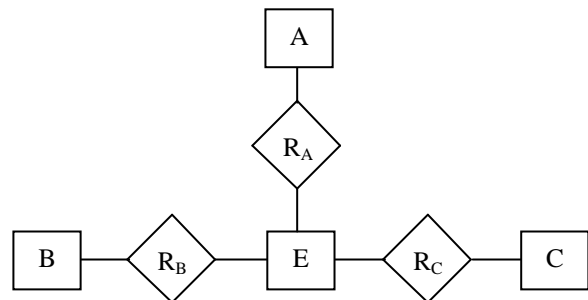
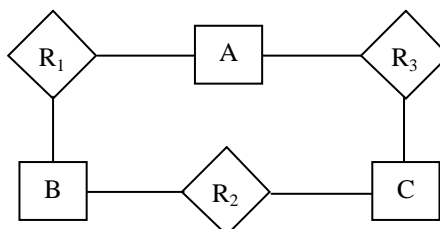
(b) Skema jadual-jadual berikut membentuk sebahagian dari suatu pangkalan data:

- Hotel (NoHotel, NamaHotel, Bandar)
- Bilik (NoBilik, NoHotel, Jenis, Harga)
- Tempahan (NoHotel, NoTetamu, TarikhMasuk, TarikhKeluar, NoBilik)
- Tetamu (NoTetamu, NamaTetamu, AlamatTetamu)

- (i) Kenalpasti kunci-kunci primer dan asing di dalam skema di atas.
- (ii) Terangkan bagaimana peraturan integriti rujukan dilaksanakan ke atas hubungan-hubungan di atas. Gunakan contoh data untuk menjelaskan jawapan anda.
- (iii) Cadangkan satu kekangan enterprais yang sesuai bagi skema di atas.
- (iv) Bina satu gambar rajah E-R bagi skema di atas.

(50/100)

(c) Perhubungan pertigaan di Gambar Rajah 1 boleh juga digambarkan menggunakan perhubungan perduaan seperti di Gambar Rajah 2 atau Gambar Rajah 3.

Gambar Rajah 1Gambar Rajah 2Gambar Rajah 3

Bincangkan merit kedua-dua perwakilan perhubungan pertigaan oleh perhubungan perduaan di atas.

(25/100)

3. Pereka bagi kedai perabot ABC memerlukan satu aplikasi untuk mengendalikan pesanan pelanggan. Pelanggan memilih perabot asas (seperti sofa, kerusi, meja dan lain-lain), dan kemudian memilih fabrik atau stail siap (finish style). Nombor ID barang dan ID fabrik diperolehi daripada buku pengeluaran dan sampel.

Anda telah dihubungi oleh pengurus kedai ini untuk mereka bentuk dan melaksanakan sistem berkomputer. Berpandukan maklumat di atas, lakukan perkara berikut:

- (a) Invois berikut dikeluarkan oleh kedai ini apabila pelanggan membuat pesanan perabot. Contoh borang pesanan adalah sebagaimana berikut:

Pelanggan Nama Telefon Alamat Poskod, Bandar, Negeri				Pesanan # Tarikh Pesanan Tarikh Jangka Terima Tarikh Terima Sebenar			
Item							
Pengeluar	Tel. Pengeluar	ID Barang	Kategori	ID Fabrik	Senarai	Diskaun	Harga
Fella	04-6577888	S-2238	Sofa	Blue-984	RM1549	RM49	RM1500
FRC	04-6547867	T-2278	Meja Makan	-	RM890	RM20	RM870
Fella	04-6577888	C-2238	Langsir	Blue-984	RM1049	RM49	RM1000

Jumlah Cukai Jualan Jumlah Sebenar Deposit Baki							

- (i) Senaraikan entiti-entiti/objek yang terlibat di dalam borang di atas.
- (ii) Senaraikan semua kebersandaran fungsian yang wujud. (Nyatakan andaian yang anda gunakan jika perlu.)
- (iii) Menggunakan maklumat dalam 3(a)(i) dan 3(a)(ii) di atas, lakukan proses penormalan ke atas borang tersebut kepada bentuknya yang terbaik langkah demi langkah. Nyatakan bentuk normal tersebut dan gariskan kunci (-kunci) primer dan nyatakan kunci asing (jika ada) bagi setiap hubungan yang ternormal.

(60/100)

- (b) Dua pendekatan utama dalam reka bentuk pangkalan data adalah pendekatan **atas-bawah (top-down)** dan **bawah-atas (bottom-up)**.
- (i) Berikan pendekatan yang sesuai bagi senario kedai perabot ABC dan jelaskan kenapa anda memilih pendekatan tersebut.
- (ii) Nyatakan perbezaan di antara dua pendekatan tersebut. (20/100)
- (c) Huraikan tujuan penormalan data, serta bincangkan kesannya terhadap prestasi suatu sistem pangkalan data. (20/100)
4. (a) Pertimbangkan pangkalan data hubungan berikut:

TINGGAL(nama-pekerja, jalan, bandar, negeri, poskod)

KERJA(nama-pekerja, nama-syarikat, gaji)

SYARIKAT(nama-syarikat, bandar, negeri, poskod)

URUS(nama-pekerja, nama-pengurus)

Berikan ungkapan dalam bentuk:

- Aljabar Hubungan
- SQL

bagi setiap pertanyaan di bawah:

- (i) Dapatkan nama semua pekerja yang tinggal di bandar yang sama dengan syarikat di mana mereka bekerja.
- (ii) Dapatkan nama, jalan dan bandar semua pekerja yang bekerja dengan Bank Bumiputra Malaysia Berhad dan mempunyai pendapatan lebih daripada 10,000 ringgit.
- (iii) Dapatkan nama semua pekerja yang tinggal di jalan dan bandar yang sama dengan pengurus mereka.

Soalan 4(a)(iv), (v) dan (vi) merujuk kepada bahasa SQL sahaja.

- (iv) Tulis kenyataan SQL untuk menambahkan satu lajur pada jadual TINGGAL untuk menyimpan nombor telefon pekerja.
- (v) Tulis kenyataan SQL untuk menghapuskan/membuang lajur poskod daripada jadual SYARIKAT.
- (vi) Sekiranya anda ingin memindahkan baris data dari satu jadual ke jadual lain, contohnya untuk tujuan arkib data lama, jelaskan DUA kenyataan SQL yang perlu digunakan.

(50/100)

(b) Terangkan kegunaan setiap komponen berikut di dalam konteks ORACLE 8i. Beri contoh yang sesuai untuk setiap satu.

- (i) Blok data dan blok kawalan
- (ii) Senarai nilai (LOV)
- (iii) Kotak semakan (Check Box)
- (iv) Papan suis (Switchboard)

(20/100)

(c) Bagi skema perhubungan kedai perabot ABC dalam soalan 3 di atas (hasil daripada proses penormalan), cadangkan beberapa kaedah (method) yang sesuai untuk sistem tersebut. Hasilkan skema berorientasi-objek bagi sistem berkenaan.

(30/100)